



日照协和能源有限公司

经营危险化学品

安全现状评价报告

主要负责人：郑力

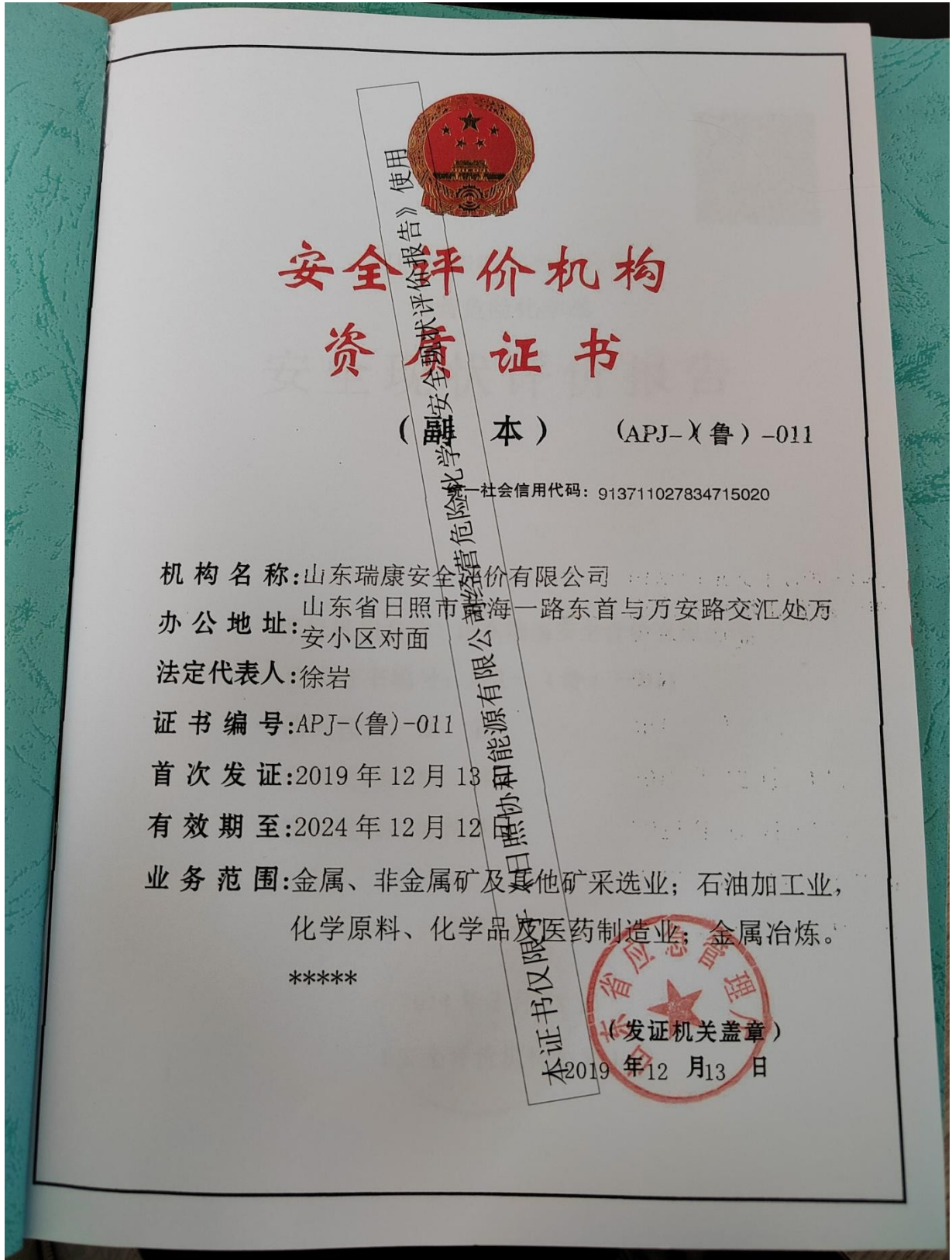
经 办 人：林龙杰

联系电话：18860065483

2024年2月28日

(被评价单位公章)





安全评价机构 资质证书

(副本) (APJ-(鲁)-011)

统一社会信用代码: 913711027834715020

机构名称: 山东瑞康安全评价有限公司

办公地址: 山东省日照市海一路东首与万安路交汇处万安小区对面

法定代表人: 徐岩

证书编号: APJ-(鲁)-011

首次发证: 2019年12月13日

有效期至: 2024年12月12日

业务范围: 金属、非金属矿及其他矿采选业; 石油加工业; 化学原料、化学品及医药制造业; 金属冶炼。

(发证机关盖章)

2019年12月13日



日照协和能源有限公司
经营危险化学品

安全现状评价报告

评价机构名称：山东瑞康安全评价有限公司

资质证书编号：APJ—（鲁）—011

法人代表：徐 岩

审核定稿：杨 林

评价组长：徐传珠



评价人员

项目名称	日照协和能源有限公司经营危险化学品安全现状评价报告					
	姓名	专业	专业能力	证书编号	从业编号	签字
项目负责人	徐传珠	化学	化工工艺	16000000002 00840	029163	
项目组成员	阚常梅	应用化学	化工工艺	S0110320001 10201000391	031055	
	徐广	计算机科学与技术	自动化	S0110370001 10191000707	024770	
	徐传珠	化学	化工工艺	16000000002 00840	029163	
	李学	电气工程及其自动化	电气	S0110110001 10202000432	042037	
	陈云同	安全工程	安全	17000000003 01159	032595	
	刘相梅	过程装备与控制工程	化工机械	S0110320001 10201000351	034085	
报告编制人	徐传珠	化学	化工工艺	16000000002 00840	029163	
报告审核人	陈长江	安全工程	安全	S0110320001 10201000358	025374	
过程控制负责人	王海燕	应用化学	化工工艺	S0110320001 10201000430	025377	
技术负责人	杨林	化学	化工工艺	S0110370001 10191000675	023260	

前言

日照协和能源有限公司成立于2016年08月30日，位于山东省日照市经济开发区奎山办事处驻地北首。法定代表人郑力，企业类型为有限责任公司（自然人投资或控股），经营范围为带储存设施的经营：汽油、柴油（凭有效许可证经营，有效期限以许可证为准）。润滑油、日用百货、汽车配件、洗车服务、化工产品（不含危险化学品）的销售。（依法须经批准的项目，经相关部门批准后方可开展经营活动）。

日照协和能源有限公司的站房内设置营业厅、值班室、储藏室、办公室、配电室等。罩棚为钢架结构，罩棚高9m。该加油站罐区为非承重式罐区，罐区内设置双层卧式埋地储油罐5个，油罐均采用直埋地下卧式储罐，油罐自北向南依次为92#汽油罐（20m³）、92#汽油罐（20m³）、95#汽油罐（20m³）、柴油罐（20m³）、柴油罐（20m³），柴油折半计入，该加油站的油罐总容积计为80m³。根据《汽车加油加气加氢站技术标准》（GB50156-2021）第3.0.9条规定，本加油站为三级加油站。该加油站罩棚下共安装4台加油机，其中双枪单油品汽油加油机（92#）2台、双枪单油品汽油加油机（95#）1台、双枪单油品柴油加油机1台，采用潜油泵式加油工艺。该加油站设有卸油油气回收系统、加油油气回收系统与三次油气回收系统。

根据《中华人民共和国安全生产法》（中华人民共和国主席令〔2021〕第88号修订）、《危险化学品安全管理条例》（国务院令〔2011〕第591号，645号令修订）、《关于印发〈危险化学品经营单位安全评价导则（试行）〉的通知》安监管管二字〔2003〕38号等有关规定，对危险化学品生产经营单位进行安全评价，是加强危险化学品安全管理，找出存在的不安全因素，做好事故预防工作，切实抓好安全生产经营工作的重要措施之一。

日照协和能源有限公司取得了的《危险化学品经营许可证》（证书编号：鲁日危化经字〔2021〕000018号），有效期至2024年03月11日。根据《危险化学品经营许可证管理办法》第十八条的规定，经营许可证的有效期为3年，有效期满后，企业需要继续从事危险化学品经营活动的，应提出经营许可证的延期申请，该加油站延期申请危险化学品经营许可证需

要进行安全评价。

受日照协和能源有限公司的委托，山东瑞康安全评价有限公司承担了对其经营的危险化学品项目进行安全现状评价的工作。评价组在对被评价单位提供的有关资料分析和对评价项目实地考察的基础上，依据《危险化学品经营单位安全评价导则（试行）》（安监管管二字〔2003〕38号）和《山东省加油站安全评价导则》（鲁安监发〔2006〕114号）等法律法规标准规范的规定要求，编制完成了本经营危险化学品项目安全评价报告。

评价过程中，得到了日照协和能源有限公司安全管理人员的大力支持，在此表示衷心感谢。

安全评价组

2024年02月

目录

.....	I
前言	I
非常用术语和符号、代号说明	I
1 评价概述	1
1.1 评价目的	1
1.2 评价范围	1
1.3 评价依据	2
1.4 评价程序	10
2 加油站基本情况	11
2.1 企业简介	11
2.2 加油站工艺设施及级别	12
2.3 自然条件	13
2.4 地理位置	17
2.5 周边环境及平面布置	18
2.6 加油站工艺及设备	23
2.7 公用及辅助工程	28
2.8 工艺管道敷设方式	31
2.9 主要建(构)筑物	32
2.10 安全管理	32
3 主要危险、有害因素辨识	34
3.1 主要危险物质特性	34
3.2 主要危险、有害因素分析	45
3.3 危险、有害因素分布	54
3.4 重大危险源辨识	54
3.5 事故案例	56
4 评价单元的划分和评价方法的选择	60
4.1 划分评价单元	60
4.2 选择评价方法	60
5 安全评价	62
5.1 加油站安全检查表评价	62
5.2 安全检查表分析评价结果	83
5.3 危险化学品经营单位经营条件的检查	83

5.4 道化学火灾爆炸指数法评价.....	85
6 安全对策措施及建议.....	89
6.1 现场存在的问题及整改意见.....	89
6.2 本评价安全对策措施与建议.....	89

非常用术语和符号、代号说明

一、非常用术语说明

1. 加油站

具有储油设施，使用加油机为机动车辆加注汽油（含甲醇汽油、乙醇汽油）、柴油等车用燃油的专门场所。

2. 站房

用于汽车加油加气加氢站管理、经营和提供其他便利性服务的建筑物。

3. 加油岛

用于安装加油机的平台。

4. 埋地油罐

罐顶低于周围 4m 范围内的地面，并采用覆土或罐池充沙方式埋设在地下的卧式油品储罐。

5. 卸车点

接卸汽车罐车所载油品、LPG、LNG、液氢的固定地点。

6. 成品油

石油经过炼制加工或调和达到产品的质量标准的，用于销售的油品，包括汽油、柴油及各种润滑油。

7. 危险化学品

是指具有毒害、腐蚀、爆炸、燃烧、助燃等性质，对人体、设施、环境具有危害的剧毒化学品和其他化学品。

8. 评价单元

根据被评价单位的实际情况和安全评价的需要而将被评价对象划分为一些相对独立部分进行安全评价，其中每个相对独立部分称为评价单元。

9. 本质安全

通过设计等手段使生产设备或生产系统本身具有安全性，即使在误操作或发生故障的情况下也不会造成事故。

10. 危险因素

能对人造成伤亡或对物造成突发性损坏的因素。

11. 有害因素

是指能影响人的身体健康，导致疾病或对物造成慢性损害的因素。

12. 危险源

可能导致人身伤害、健康损害、财产损失、工作环境破坏或这些情况组合的根源或状态。

13. 危险和有害因素

可对人造成伤亡、影响人的身体健康甚至导致疾病的因素。

14. 危险化学品数量

长期或临时生产、加工、使用或储存危险化学品的数量。

15. 临界量

某种或某类危险化学品构成重大危险源所规定的最小数量。

16. 危险化学品重大危险源

指长期地或者临时地生产、储存、使用和经营危险化学品，且危险化学品的数量等于或者超过临界量的单元。

17. 爆炸危险区域

爆炸性混合物出现的或预期可能出现的数量达到足以要求对电气设备的结构、安装和使用采取预防措施的区域。

18. 卸油油气回收系统：将油罐车向汽油罐卸油时产生的油气密闭回收至油罐车内的系统。

19. 加油油气回收系统：将给汽油车辆加油时产生的油气密闭回收至埋地汽油罐的系统。

20. 油气回收装置：是指在装卸汽油和给车辆加油的过程中，将挥发的汽油油气收集起来，通过吸收、吸附或冷凝等工艺中的一种或两种方法，或减少油气的污染，或使油气从气态转变为液态，重新变为汽油，达到回收利用的目的。

21. 辅助服务区

汽车加油加气加氢站用地红线范围内作业区以外的区域。

22.作业区

汽车加油加气加氢站内布置工艺设备的区域。该区域的边界线为设备爆炸危险区域边界线加3m,对柴油设备为设备外缘加3m。

23.安全拉断阀

在一定外力作用下自动断开，断开后的两节均具有自密封功能的装置。该装置安装在加油机软管上，是防止软管被拉断而发生泄漏事故的专用保护装置。

二、符号、代号说明

常用符号、代号说明一览表

序号	常用符号、代号	含义说明	序号	常用符号、代号	含义说明
1	m	米	15	°C	摄氏度
2	MPa	兆帕	16	mm	毫米
3	s	秒	17	W	瓦
4	D	直径	18	m / s	米 / 秒
5	kPa	千帕	19	P	泵
6	t	吨	20	L	升
7	a	年	21	kW·h	千瓦时
8	kg	千克	22	h	小时
9	min	分钟	23	Nm ³	标准立方米
10	LD ₅₀	口服毒性半数致死量、皮肤接触毒性半数致死量	24	MAC	最高容许浓度
11	LC ₅₀	吸入毒性半数致死浓度	25	PC-STEL	短时间接触容许浓度
12	CAS 号	美国化学文摘对化学物质登录的检索服务号	26	PC-TWA	时间加权平均容许浓度
13	UN 号	联合国《关于危险货物运输的建议书》对危险货物制订的编号			
14	d	天			

1 评价概述

1.1 评价目的

1) 贯彻落实《中华人民共和国安全生产法》、《危险化学品经营许可证管理办法》和《危险化学品安全管理条例》，坚持“安全第一、预防为主、综合治理”的方针，通过现场考察和资料分析，根据实际情况，运用合理的评价方法，对该委托单位的经营条件进行安全评价。

2) 通过对经营危险化学品进行安全评价，健全该加油站安全管理制度，消除事故隐患，提出防范措施，预防危险化学品事故的发生。

3) 辨识加油站存在的危险有害因素，查找存在的安全隐患，对该委托单位下一步开展的经营工作提出科学、合理、可行的安全管理建议和措施。

4) 为危险化学品经营管理提供安全管理方面的指导和参考，促进危险化学品安全管理工作稳步进行。为各级应急管理部门对该加油站依法进行安全监督管理提供参考和依据。

5) 评定该加油站的安全状况，找出存在危险、有害因素和安全隐患，提出相应的对策措施，在此基础上，提出整改建议，并对整改后的情况进行现场复查认定，使其达到“符合”安全经营条件的要求。

1.2 评价范围

本评价报告的评价对象为日照协和能源有限公司（以下简称加油站），其评价范围为该站安全管理、站址选择及总平面布置、加油工艺及设施、其它设施（如电气装置、供水、消防设施等），具体评价范围如表 1.2-1。

表 1.2-1 评价范围表

序号	评价范围	评价范围具体组成	备注
1	总平面布置	包括外部条件、总平面布置、竖向布置。	
2	工艺装置、设施	1、设置罩棚 1 座，罩棚下面设置 4 台加油机，其中双枪单油品汽油加油机（92#）2 台、双枪单油品汽油加油机（95#）1 台、双枪单油品柴油加油机 1 台，采用潜油泵式加油工艺。 2、设置加油、卸油及三次油气回收设施。	
3	储存设施	罐区为非承重式罐区，罐区内设置双层卧式埋地储油罐 5 个。 油罐自北向南依次为 92#汽油罐（20m ³ ）、92#汽油罐（20m ³ ）、95#汽油罐（20m ³ ）、柴油罐（20m ³ ）、柴油罐（20m ³ ）。	

序号	评价范围	评价范围具体组成	备注
4	公用工程设施	供水：自备水井； 供电：市政电网； 消防设施：配备灭火器、灭火毯、消防沙等； 设置防雷防静电、液位报警、视频监控、紧急切断、防溢流阀控制系统等设施。	
5	生活、办公及福利设施	设置站房1座，站房内分别设置营业厅、值班室、储藏室、办公室、配电室等。	
6	安全管理	安全管理制度、操作规程、应急预案等。	

1) 凡涉及该加油站其他产品的经营及站外运输等，则应执行国家有关规定和相关标准，不在本评价范围内。

2) 被评价单位对现有装置进行改建、扩建，必须重新进行安全评价，由改建、扩建引起现有工艺、装置改动或地址变更等不包括在本评价范围之内。

3) 该加油站所涉及的环境保护、防雷防静电检测问题、消防验收、职业卫生评价等方面的内容，以政府有关部门批准或认可的报告书及其他相关文件为准，并认真执行国家相关的法律法规和标准规定。该评价报告有效期限为三年，三年之后应重新进行评价。

1.3 评价依据

序号	依据名称	依据文号
一、国家法律		
1	《中华人民共和国安全生产法》	中华人民共和国主席令（2002）第七十号（根据主席令（2014）第十三号修订，主席令（2021）第八十八号修订）
2	《中华人民共和国电力法》	中华人民共和国主席令（1995）年第六十号（根据主席令（2009）第十八号修订，主席令（2015）第二十四号修订，主席令（2018）第二十三号修订）
3	《中华人民共和国防震减灾法》	中华人民共和国主席令（1997）第九十四号（根据主席令（2008）第七号修订）
4	《中华人民共和国劳动法》	中华人民共和国主席令（1994）第二十八号（根据主席令（2009）第十八号修订，主席令（2018）第二十四号修订）
5	《中华人民共和国职业病防治法》	中华人民共和国主席令（2001）第六十号（根据主席令（2011）第五十二号，主席令（2016）第四十八号、主席令（2017）第八十一号修订，主席令（2018）第二十四号修订）
6	《中华人民共和国突发事件应对法》	中华人民共和国主席令（2007）第六十九号

序号	依据名称	依据文号
7	《中华人民共和国消防法》	中华人民共和国主席令（1998）第4号（根据中主席令（2008）第六号修订，主席令（2019）第二十九号修订，主席令（2021）第八十一号修订）
8	《中华人民共和国劳动合同法》	中华人民共和国主席令（2007）第六十五号（根据主席令（2012）第七十三号修订）
9	《中华人民共和国环境保护法》	中华人民共和国主席令（1989）第二十二号（根据主席令（2014）年第九号修订）
二、国家法规		
1	《电力设施保护条例》	国务院令（1998）第239号（根据1998年1月7日《国务院关于修改〈电力设施保护条例〉的决定》第一次修订，根据2011年1月8日《国务院关于废止和修改部分行政法规的决定》第二次修订）
2	《中华人民共和国监控化学品管理条例》	国务院令（1995）第190号（根据国务院令（2011）第588号修订）
3	《使用有毒物品作业场所劳动保护条例》	国务院令（2002）第352号
4	《危险化学品安全管理条例》	国务院令（2002）第344号（根据国务院令（2011）第591号、（2013）第645号修订）
5	《建设工程安全生产管理条例》	国务院（2003）第393号
6	《特种设备安全监察条例》	国务院令（2003）第373号（根据国务院令（2009）第549号修订）
7	《工伤保险条例》	国务院令〔2003〕第375号（根据国务院令（2010）第586号修订）
8	《易制毒化学品管理条例》	国务院令（2005）第445号（根据国务院令653号（2014）修订，根据国务院令666号（2016）修订，根据国办函（2017）120号修订，根据国务院令（2018）第703号修订，国办函（2021）58号修订）
9	《生产安全事故报告和调查处理条例》	国务院令（2007）第493号
10	《气象灾害防御条例》	国务院令（2010）第570号（根据国务院令（2017）第687号修订）
11	《生产安全事故应急条例》	国务院令（2019）第708号
12	《公路安全保护条例》	国务院令（2011）第593号
13	《女职工劳动保护特别规定》	国务院令（2012）第619号
三、地方法规		
1	《山东省消防条例》	山东省第九届人民代表大会常务委员会第5次会议（1998）（根据2004年7月30日山东省第十届人民代表大会常务委员会第9次会议修正（2004）和山东省十一届人民代表大会常务委员会第21次会议修订（2011）70号，根据山东省人大常委会（2015）第100号修订）
2	《山东省突发事件应对条例》	山东省十一届人民代表大会常务委员第三十一次会议通过（2012）120号
3	《山东省特种设备安全条例》	山东省第十二届人民代表大会常务委员会第十七次会议（2015）113号

序号	依据名称	依据文号
4	《山东省安全生产条例》	山东省第十二届人民代表大会常务委员会第二十五次会议（2017）168号（根据2021年12月3日山东省第十三届人民代表大会常务委员会第三十二次会议修订（2021）第185号）
四、国务院及所属部委发布的规章、文件		
1	《危险化学品经营许可证管理办法（2015年修订）》	原安监总局令（2012）第55号，根据原安监总局令（2015）第79号修订
2	《危险化学品建设项目安全监督管理办法（2015年修订）》	原国家安监总局令（2012）第45号，根据原国家安监总局令（2015）第79号修订
3	《生产经营单位安全培训规定（2015年修订）》	原安监总局令（2006）第3号，根据原安监总局令（2013）第63号修订、（2015）第80号修订
4	《生产安全事故应急预案管理办法（2019年修订）》	原安监总局令（2016）第88号，根据中华人民共和国应急管理部令（2019）第2号修订
5	《安全生产事故隐患排查治理暂行规定》	原安监总局令（2007）第16号
6	《安全生产培训管理办法（2015年修订）》	原安监总局令（2011）第44号，根据原安监总局令（2015）第80号修订
7	《危险化学品目录》（2022调整版）	原安监总局等十部门公告（2015）第5号（根据应急管理部等十部门公告（2022）第8号修订）
8	《应急管理部办公厅关于修改《危险化学品目录（2015版）实施指南（试行）》涉及柴油部分内容的通知》	应急厅函（2022）300号
9	《易制毒化学品的分类和品种目录》	国办函（2021）58号
10	《国家安全监管总局办公厅关于印发危险化学品目录（2015版）实施指南（试行）的通知》	原安监总厅管三（2015）80号
11	《国家安全监管总局关于公布首批重点监管的危险化学品名录的通知》	原安监总管三（2011）95号
12	《首批重点监管的危险化学品安全措施和事故应急处置原则》	原安监总厅管三（2011）142号
13	《国家安全监管总局办公厅关于进一步加强生产经营单位一线从业人员应急培训的通知》	原安监总厅应急（2014）46号
14	《国家安全监管总局关于印发淘汰落后安全技术装备目录（2015年第一批）的通知》	原安监总科技（2015）75号

序号	依据名称	依据文号
15	《国家安全监管总局关于印发淘汰落后安全技术工艺、设备目录（2016年）的通知》	原安监总科技〔2016〕137号
16	《推广先进与淘汰落后安全技术装备目录（第二批）》	国家安监总局、科技部、工业和信息化部（2017）19号
17	《应急管理部办公厅关于印发《淘汰落后危险化学品安全生产工艺技术设备目录（第一批）》的通知》	应急厅〔2020〕38号
18	《国家安全监管总局办公厅关于修改用人单位劳动防护用品管理规范的通知》	原安监总厅安健〔2018〕3号
19	《特别管控危险化学品目录（第一版）》	应急管理部、工业和信息化部、公安部、交通运输部公告〔2020〕第3号
20	《国务院关于加强企业安全生产工作的通知》	国发〔2010〕23号，2010年7月19日发布并实施
21	《国务院关于坚持科学发展安全发展促进安全生产形势持续稳定好转的意见》	国发〔2011〕40号，2011年12月6日施行
22	《产业结构调整指导目录（2019年本）》	中华人民共和国国家发展和改革委员会令（2019）第29号，根据国家发改委令（2021）第49号修订
23	《建设工程消防设计审查验收管理暂行规定》	中华人民共和国住房和城乡建设部令〔2020〕第51号，根据住房和城乡建设部令〔2023〕第58号修订
24	《易制爆危险化学品名录》	公安部公告2017年版，2017年5月11日施行
25	《防雷减灾管理办法（2013年修订）》	中国气象局令〔2011〕第20号（根据中国气象局令〔2013〕第24号修订）
26	《雷电防护装置设计审核和竣工验收规定》	中国气象局令〔2020〕第37号
27	《企业安全生产费用提取和使用管理办法》	财资〔2022〕136号
28	《职业病危害因素分类目录》	国卫疾控发〔2015〕92号
29	《各类监控化学品目录》	中华人民共和国工业和信息化部令〔2020〕第52号
30	《安全生产治本攻坚三年行动方案（2024-2026年）》	国务院安委〔2024〕第2号

序号	依据名称	依据文号
五、地方政府及所属机构发布的文件		
1	《山东省危险化学品安全管理办法》	山东省人民政府令（2017）第309号
2	《山东省生产经营单位安全生产主体责任规定》	山东省人民政府令（2013）第260号，山东省人民政府令（2016）第303号、山东省人民政府令（2018）第311号、山东省人民政府令（2024）第357号修订
3	《山东省防御和减轻雷电灾害管理规定（2018年修订）》	山东省人民政府令（2002）第134号，根据山东省人民政府令（2004）第175号、（2018）第311号修订
4	《山东省安全生产风险管控办法》	山东省人民政府令（2020）331号
5	《山东省生产安全事故应急办法》	山东省人民政府令（2020）341号
6	《山东省生产安全事故报告和调查处理办法》	山东省人民政府令（2021）第342号（山东省人民政府令（2022）第349号修订）
7	《山东省生产安全事故隐患排查治理办法》	山东省人民政府令（2022）第347号
8	《山东省危险化学品经营许可证管理实施细则（2015年修订）》	鲁安监发（2013）94号，根据鲁安监发（2015）168号修订
9	《山东省〈危险化学品建设项目安全监督管理办法〉实施细则》	鲁安监发（2018）17号
10	《山东省人民政府办公厅关于进一步加强危险化学品安全生产工作的意见》	鲁政办发（2008）68号
11	《关于印发〈危险化学品企业动火作业安全管理规定〉和〈危险化学品企业受限空间作业安全管理规定〉示范文本的通知》	鲁安监函字（2015）79号
12	《关于切实加强企业安全培训工作的通知》	鲁应急发（2019）33号
13	《山东省生产安全事故应急预案管理办法》	鲁应急发（2023）5号
14	《山东省应急管理厅关于印发〈山东省危险化学品企业事故隐患源头治理要素管理指南（试行）〉和〈山东省危险化学品企业反“三违”行动指南（试行）〉的通知》	鲁应急发（2019）73号
15	《关于印发〈山东省禁止危险化学品目录（第二批）〉的通知》	鲁应急字（2022）61号

序号	依据名称	依据文号
16	《忌水危险化学品名单（试行）》	鲁应急字（2020）46号
17	《山东省人民政府安全生产委员会关于印发〈全省安全生产专项整治三年行动计划〉的通知》	鲁安发（2020）9号
18	《关于切实加强生产经营单位应急预案和应急演练工作的通知》	鲁安办发（2021）9号
19	《关于印发山东省生产经营单位全员安全生产责任清单的通知》	鲁安办发（2021）50号
20	《关于印发〈全省危险化学品安全生产信息化建设与应用工作方案（2021-2022年）〉的通知》	鲁应急字（2021）107号
21	关于印发《山东省安全生产“晨会”制度规范（试行）》的通知	鲁安发（2022）4号
22	《山东省加油站安全评价导则（2006）》	鲁安监发（2006）114号
23	《全市危险化学品安全生产信息化建设与应用工作方案（2021-2022年）》	日应急字（2021）12号
六、国家及行业标准、规范、规程		
1	《汽车加油加气加氢站技术标准》	GB50156-2021
2	《建筑设计防火规范》	GB50016-2014（2018年版）
3	《建筑防火通用规范》	GB 55037-2022
4	《消防设施通用规范》	GB55036-2022
5	《钢结构设计标准》	GB50017-2017
6	《建筑物防雷设计规范》	GB50057-2010
7	《石油化工装置防雷设计规范（2022版）》	GB50650-2011
8	《建筑抗震设计规范》	GB50011-2010（2016年版）
9	《建筑工程建筑面积计算规范》	GB/T50353-2013
10	《建筑工程抗震设防分类标准》	GB50223-2008
11	《中国地震动参数区划图》	GB18306-2015
12	《建筑照明设计标准》	GB50034-2013
13	《建筑采光设计标准》	GB50033-2013
14	《建筑灭火器配置设计规范》	GB50140-2005
15	《防止静电事故通用导则》	GB12158-2006
16	《防静电工程施工与质量验收规范》	GB50944-2013
17	《液体石油产品静电安全规程》	GB13348-2009

序号	依据名称	依据文号
18	《生产过程危险和有害因素分类与代码》	GB/T13861-2022
19	《加油加气站视频安防监控系统技术要求》	AQ/T3050-2013
20	《工业企业噪声控制设计规范》	GB/T50087-2013
21	《工业企业设计卫生标准》	GBZ1-2010
22	《工作场所有害因素职业接触限值 第1部分:化学有害因素》行业标准第1号修改单	GBZ 2.1-2019/XG1-2022
23	《工作场所有害因素职业接触限值 第1部分:化学有害因素》	GBZ2.1-2019
24	《工作场所有害因素职业接触限值 第2部分:物理因素》	GBZ2.2-2007
25	《图形符号 安全色和安全标志 第2部分:产品安全标签的设计原则》	GB/T2893.2-2020
26	《图形符号 安全色和安全标志 第5部分:安全标志使用原则与要求》	GB/T2893.5-2020
27	《职业性接触毒物危害程度分级》	GBZ230-2010
28	《企业职工伤亡事故分类》	GB6441-1986
29	《个体防护装备配备规范 第1部分:总则》	GB39800.1-2020
30	《个体防护装备配备规范第2部分:石油、化工、天然气》	GB39800.2-2020
31	《用电安全导则》	GB/T13869-2017
32	《供配电系统设计规范》	GB50052-2009
33	《低压配电设计规范》	GB50054-2011
34	《电气装置安装工程 接地装置施工及验收规范》	GB50169-2016
35	《电气装置安装工程 爆炸和火灾危险环境电气装置施工及验收规范》	GB50257-2014
36	《爆炸危险环境电力装置设计规范》	GB50058-2014
37	《爆炸危险场所防爆安全导则》	GB/T29304-2012
38	《建筑给水排水设计标准》	GB50015-2019
39	《安全色》	GB2893-2008
40	《安全标志及其使用导则》	GB2894-2008
41	《危险货物品名表》	GB12268-2012
42	《危险化学品重大危险源辨识》	GB18218-2018
43	《危险化学品仓库储存通则》	GB15603-2022
44	《化学品分类和危险性公示通则》	GB13690-2009
45	《车用汽油》	GB17930-2016

序号	依据名称	依据文号
46	《车用柴油》及第1号修改单	GB19147-2016/XG1-2018
47	《输送流体用无缝钢管》	GB/T8163-2018
48	《加油站埋地用热塑性塑料复合管道系统》	GB/T39997-2021
49	《油气回收装置通用技术条件》	GB/T 35579-2017
50	《石油化工设备和管道涂料防腐蚀设计标准》	SH/T3022-2019
51	《埋地钢制管道环氧煤沥青防腐层技术标准》	SY/T0447-2014
52	《钢质管道外腐蚀控制规范》	GB/T21447-2018
53	《生产经营单位生产安全事故应急预案编制导则》	GB/T29639-2020
54	《加油站大气污染物排放标准》	GB20952-2020
55	《化工设备、管道防腐蚀工程施工及验收规范》	HG/T20229-2017
56	《危险场所电气防爆安全规范》	AQ3009-2007
57	《加油站作业安全规范》	AQ3010-2022
58	《汽车加油加气站消防安全管理》	XF/T3004-2020
59	《山东省劳动防护用品配备标准》	DB37/T1922-2011
60	《危险化学品作业场所警示标志标识规范》	DB37/T997-2022
61	《汽车加油站安全生产风险管控和隐患排查治理体系建设实施指南》	DB37/T3651-2019
七、其它文件		
1	《安全评价技术服务合同》	
2	《日照协和能源有限公司经营危险化学品安全现状评价报告》	2020年12月由宁夏智诚安环科技发展股份有限公司编制
3	该公司提供的其他资料	
4	其它安全评价相关的技术资料	
八、其他有关参考资料		
1	《安全评价》	国家安全生产监督管理总局编，2005年第3版，煤炭工业出版社
2	《危险化学品手册》	国家危险化学品登记注册中心
3	《化工安全实用工作手册》	中国化工安全卫生技术协会、中国化工学会化工安全委员会、《化工安全与环境》编辑部，2002年

序号	依据名称	依据文号
4	《危险化学品安全评价》	国家安全生产监督管理局编

1.4 评价程序

该项目安全评价程序分为：前期准备，辨识与分析危险、有害因素，划分评价单元，确定安全评价方法，定性、定量评价，提出安全对策和建议、整理归纳安全评价结论、编制安全评价报告等。

安全评价程序见图 1.4-1。

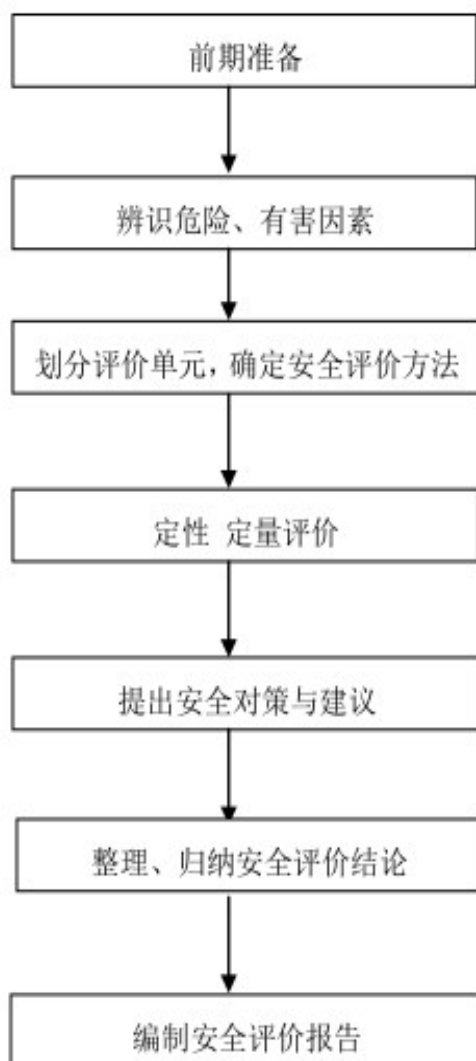


图 1.4-1 安全评价程序框图

2 加油站基本情况

2.1 企业简介

日照协和能源有限公司成立于 2016 年 08 月 30 日，位于山东省日照市经济开发区奎山办事处驻地北首。法定代表人郑力，企业类型为有限责任公司（自然人投资或控股），经营范围为带储存设施的经营：汽油、柴油（凭有效许可证经营，有效期限以许可证为准）。润滑油、日用百货、汽车配件、洗车服务、化工产品（不含危险化学品）的销售。（依法须经批准的项目，经相关部门批准后方可开展经营活动）。

日照协和能源有限公司加油站原为山东齐鲁石油化工运输有限公司奎山加油站，故公司消防设施符合要求的证明前期以山东齐鲁石油化工运输有限公司奎山加油站取得。

该加油站共有员工 23 名，其中主要负责人 1 名，专职安全员 1 名，财务 1 名，加油员 10 名，收银员 3 名，洗车工 5 名，后勤 2 名；该加油站负责人郑力为加油站的主要负责人，对加油站安全经营负全面责任；王金辉为专职安全管理人员，负责加油站安全管理工作。该站主要负责人和专职安全管理人员均已参加培训并考核合格，其它从业人员经本单位培训考核合格。

该加油站拥有的《危险化学品经营许可证》（鲁日危化经字〔2021〕000018 号），有效期至 2024 年 03 月 11 日。根据《危险化学品经营许可证管理办法》第十八条的规定，经营许可证的有效期限为 3 年，有效期满后，企业需要继续从事危险化学品经营活动的，应提出经营许可证的延期申请，该加油站延期申请危险化学品经营许可证需要进行安全评价。

日照协和能源有限公司 2020 年 01 月 12 日取得了日照市商务局颁发的《成品油零售经营批准证书》（油零售证书第 3711053011 号），有效期：2020 年 01 月 12 日至 2025 年 01 月 12 日；该加油站 2011 年 6 月 22 日取得了日照经济开发区公安消防大队出具的消防设施符合要求的证明。加油站防雷设施于 2023 年 09 月 01 日经日照市风云防雷科技有限公司检测合格，并取得了《防雷装置定期检测报告》报告编号：SDRZNJ〔2023〕2074 号。

该加油站制定有安全生产责任制、相关安全管理制度、岗位操作规程和事故应急预案，应急预案 2022 年 04 月 25 日已在日照经济技术开发区应急管理综合行政执法局备案，备案编号：371171-2022-YJ-1037。

2.2 加油站工艺设施及级别

1. 加油站工艺设施

该加油站设有加油机 4 台加油机，其中双枪单油品汽油加油机（92#）2 台、双枪单油品汽油加油机（95#）1 台、双枪单油品柴油加油机 1 台，采用潜油泵式加油工艺。

该加油站罐区为非承重式罐区，罐区内设置双层卧式埋地储油罐 5 个，油罐均采用直埋地下卧式储罐，油罐自北向南依次为 92#汽油罐（20m³）、92#汽油罐（20m³）、95#汽油罐（20m³）、柴油罐（20m³）、柴油罐（20m³）。该站汽油和柴油均采用潜油泵式加油工艺，油罐采用密闭卸油工艺，设置了加油、卸油、三次油气回收装置，工艺成熟。

2. 加油站级别

根据《汽车加油加气加氢站技术标准》（GB50156-2021）第 3.0.9 条的规定：

表 2.2-1 加油站的等级划分表

级别	油罐容积（m ³ ）	
	总容积	单罐容积
一级	150<V≤210	V≤50
二级	90<V≤150	V≤50
三级	V≤90	汽油罐 V≤30，柴油罐 V≤50

注：V 为油罐总容积；柴油罐容积可折半计入油罐总容积

汽油罐单罐容积不大于 30m³，柴油罐单罐容积不大于 50m³，且该站储存油品能力为： $V=20+20+20+2\times 20/2=80\text{m}^3$ ，由表 2.2-1 可知，该站属于三级加油站。

3. 加油站变更情况

通过查阅上次换证：2020 年 12 月由宁夏智诚安环科技发展股份有限公司出具的《日照协和能源有限公司经营危险化学品安全现状评价报告》，本次评价与上次评价相比：

（1）自上次评价以来，主要负责人未发生变更，原来安全管理人员为林龙杰、傅敏敏、王金辉，现王金辉为专职安全管理人员。

（2）站内设备变更情况

① 设备：自上次评价后，该加油站更换了新的加油机，但是加油机数量和每台加油机的油数量和油品介质未发生变化。

② 工艺：自上次评价后至今工艺未发生变化；

③油罐：自上次评价后至今油罐介质和罐容未发生变化；

④站址：自上次评价后至今站址未发生变动。

⑤周边情况：自上次评价后至今，加油站东侧新增一丙类仓库，经分析与该加油站设备设施的间距符合规范的要求。

4. 加油站基本情况

加油站基本情况见表 2.2-2。

表 2.2-2 加油站基本情况

企业名称	日照协和能源有限公司				
营业场所	山东省日照市经济开发区奎山办事处驻地北首				
联系人	林龙杰	联系电话	18860065483		
登记机关	日照经济技术开发区行政审批服务局		企业类型	有限责任公司（自然人投资或控股）	
法定代表人	郑力	专职安全管理人员	1 名		
职工人数	23	主要负责人	郑力	专职安全管理人员	王金辉
经营场所	地址	山东省日照市经济开发区奎山办事处驻地北首			
	产权	自有 <input checked="" type="checkbox"/>	租赁 <input type="checkbox"/>	承包 <input type="checkbox"/>	
经营方式	批发 <input type="checkbox"/> 零售 <input checked="" type="checkbox"/> 化工企业外设销售网点 <input type="checkbox"/>				
主要管理制度及操作规程名称	安全生产责任制度	加油站站长安全职责、安全员岗位职责、财务人员岗位责任制、加油员岗位职责等。			
	安全生产管理制度	危险化学品购销管理制度、危险化学品安全管理制度、安全检查制度、安全奖惩管理制度等管理制度。			
	岗位安全操作规程	加油作业操作规程、卸油作业操作规程、油气回收操作规程等安全操作规程等。			

2.3 自然条件

2.3.1 气象条件

日照属暖温带半湿润季风区大陆性气候，由于受海洋环境的影响，又具有海洋气候的特点，冬无严寒，夏无酷暑，降雨充沛，光照充足。

(1) 气温

历年平均气温	12.7℃
极端最高气温	38.3℃
极端最低气温	-20.1℃
最热月平均气温	26.7℃

最冷月平均气温	-2.3°C
(2) 降水量	
年平均降水量	765.4mm
年最大降水量	1426.2mm
年最小降水量	504.1mm
日最大降水量	173.3mm

该区降水有明显的季节变化，降水多集中在 6、7、8 三个月，其降水量占全年降水量的 57.6%。降水日数（日降水量在 10.1~25mm）历年平均 15.4d/a；降水日数（日降水量在 25~50mm）历年平均 6.7d/a。且多集中于 6~8 月，6~8 月平均月降水日数均超过 10d，其中 7 月最多，达 15.3d。

(3) 相对湿度：

夏季	79%
冬季	60%
年平均相对湿度	73%

(4) 气压

年平均气压	100320Pa
-------	----------

(5) 风速

历年最大风速	25.9m/s
年平均风速	3.2m/s，以 3、4 月份最大为 3.4m/s

(6) 主导风向

常年主导风向	北 (N) 风，年出现频率为 10%
冬季	东东北
夏季	东东南

(7) 最大积雪深度	15cm
------------	------

(8) 土壤最大冻结深度	38cm
--------------	------

(9) 全年平均日照时数	2227.7h (1981-2010 年)
--------------	-----------------------

(10) 基本风压	0.50kPa
-----------	---------

(11) 基本雪压 0.35kPa

(12) 年均雷暴日数 29.1d

(13) 灾害性天气:

自 1960 年以来, 影响本区的台风近 90 个, 年均为 2.4 个。导致本区出现大于等于 6 级风的台风, 共出现 34 个, 占影响本区台风总数的 38%, 其中 18 次出现大于等于 7 级风。台风影响本区的最大风速是 23m/s (9216 台风), 次者是 21m/s (7412 台风)。

2.3.2 地形地貌

日照市属鲁东丘陵, 总的地势背山面海, 中部高四周低, 略向东南倾斜, 山地、丘陵、平原相间分布。最高点为五莲县境内马耳山, 海拔 706 m; 最低点为东港区东海峪村, 海拔 1~1.5m。山地占总面积的 17.5%, 丘陵占 57.2%, 平原占 25.3%。日照地处海滨, 境内地貌类型多样, 有平原、山丘、水域、湿地、海洋等丰富多样的自然景观。

2.3.3 水文状况

1、地表水系

日照市境内河流纵横交错, 分属三大水系, 即沭河水系、潍河水系和东南滨海水系。境内共有大小河流 50 余条, 较大的河流有沭河、潍河、傅疃河、潮白河、绣针河等, 六大河流总流域面积 5293.7km², 其中市境内流域面积 5019.4km²。沭河全流域面积 6400km², 是日照市境内最大的河流, 发源于沂山南麓泰薄顶, 经沂水县进入日照市莒县境内, 纵贯莒县南北。潍河发源于沂水县箕山, 于昌邑县下营镇入渤海莱州湾。干流长 246km, 流域面积 6367km², 境内流域面积 901km², 有 12 条支流汇入, 除许孟河、院西河外, 其余均汇入墙夼水库。傅疃河发源于五莲县马鞍山东麓, 全长 51.5km, 流域面积 1127.6km², 有 8 条支流汇入; 潮白河境内干流长度 47km, 流域面积 517km²; 绣针河为省际边界河道, 总流域面积 412km², 境内干流长度 46km, 境内流域面积 157.3km²。傅疃河、潮白河、绣针河均为独流入海河道。全市海岸线总长度 99.6km, 已建成沿海防潮堤 14km, 其中高标准防潮堤 5.3km。

日照市境内无天然湖泊, 现有大型水库 3 座, 分别为日照水库、青峰岭水库和仕阳水库, 中型水库 9 座, 小型水库 503 座, 塘坝 3096 座, 总库容 13.92 亿 m³, 总控制流域面积 3325.7km², 占全市总面积的 62.6%。

日照水库位于傅疃河上游, 位于城西 15 公里处, 1959 年 6 月建成并投

入运行。总库容 3.2 亿 m^3 ，兴利库容 1.912 亿 m^3 ，控制流域面积 548 km^2 ，最大供水量可达 40 万 m^3/d ，可供 80~120 万人口规模的城市用水。目前，设计供水能力已达到 18 万 m^3/d 。是一座以防洪为主，结合灌溉、发电、城市供水等综合利用的大型水库，为日照市城区主要水源地。

青峰岭水库和仕阳水库均位于沭河上游。青峰岭水库库容为 4.1 亿 m^3 ，为山东省第四大水库。小仕阳水库是一座以防洪、灌溉为主、结合发电、养殖于一体的多年调节的大型水库，总库容 1.278 亿 m^3 ，其中兴利库容 0.6863 亿 m^3 ，死库容 0.0304 亿 m^3 ，防洪调节库容 0.2949 亿 m^3 。担负着下游莒县城等在内的 85 km^2 区域的防洪保安任务及水库灌区 5000 hm^2 耕地的灌溉任务。

除上述蓄水工程外，可以为日照市所利用的水库有沙沟水库、墙夼水库和陡山水库。沙沟水库流域面积 163 km^2 ，总库容 1.02 亿 m^3 ，兴利库容 0.31 亿 m^3 ；墙夼水库流域面积 656 km^2 ，总库容 3.9 亿 m^3 ，兴利库容 1.0 亿 m^3 ；陡山水库流域面积 435 km^2 ，总库容 2.7 亿 m^3 ，兴利库容 1.7 亿 m^3 。

2、地下水

根据调查资料，日照市地下水天然储量为 3.0537 亿 m^3 ，多年平均地下水可利用量为 1.44 亿 m^3 。其中付疃河下游区域最多可利用量为 3527 万 m^3 。根据地形地貌、地层沉积、地质构造、含水层分布特征，日照市境有第四系空隙潜水、花岗岩风化—裂隙水、片麻岩风化—裂隙水、火山岩裂隙水等水文地质单元。其中第四系空隙潜水主要分布在两城河、付疃河、龙王河、绣针河下游及陈疃河、曲河下游。含水层厚 8~12m，最大厚度达 15m，含水层岩性为中粗沙夹砾石，水位埋深 1.5~2m，单井涌水量 80~150 m^3/h ，是工农业用水的主要水源。

3、海洋水文

日照海岸位于黄海中部，岬湾相连，北起白马河口，南到绣针河口，全长 99.6 km ，属于比较平直的基岩沙砾质海岸。海岸线上有石臼湾、佛手湾两大天然港湾与日照港、岚山港组成的日照港群。近陆岛屿有桃花岛、出风岛；远有平岛、达山岛和车牛山岛组成的前三岛，面积 0.321 km^2 。沿海滩涂 5067 公顷，10m 等深线内的浅海面积 2 万公顷。按主要日分潮和半日分潮平均振幅比值划分，日照海域属正规半日潮区。主要受海州湾外南黄海半日无潮系统（无潮点位于 34°35'N，121°12'E）的控制，半日潮波绕无潮点作逆时针方向旋转运动，在鲁南沿岸、海州湾沿岸波峰线由北向南传播，发生高潮时间北早南迟。

1) 潮汐

日照近岸海域潮汐类型属正规半日潮。据 1968~1992 年潮位资料统计（以下高 程均为从当地理论最低低潮面起算），潮位特征值如下：

最高高潮位：5.65m(1992年8月31日)
最低低潮位：-0.47m(1980年10月26日)
平均高潮位：4.23m 平均低潮位：1.21m
平均潮差：3.02m 最大潮差：5.23m
平均海面：2.73m

2) 潮流

属正规半日潮流。一日中有二次涨、落潮，涨、落潮历时相近，涨潮流约5个小时，落潮流约6个小时，涨潮流向SW，落潮流向NE；实测最大涨潮流速为127cm/s，最大落潮流速为112cm/s。

3) 波浪

根据1980、1981、1983、1984年石臼所海洋站实测资料统计，常浪向为E向，出现频率为16.63%，次常浪向为ESE向、SE向，出现频率分别为12.49%、12.47%；强浪向为E向，该向 $H1/10 > 1.5m$ 出现频率为0.98%，次强浪向为NNE向。

4) 入海河流

流入日照市海域的河流主要有锈针河、付疃河、竹子河、西城河等，均属于季节性河流，夏季流量较大，冬季水流很小。

2.3.4 地震

根据《建筑抗震设计规范》（GB50011-2010）（2016版）中附录A“我国主要城镇抗震设防烈度、设计基本地震加速度和设计地震分组”的规定，该工程所在区域的地震设防烈度为7度，设计基本地震加速度值为0.10g，设计地震分组为第三组。

2.4 地理位置

日照市是山东省的一个地级市，位于中国大陆沿海中部，山东东南部，黄海之滨，是山东半岛的南翼。日照是一座新兴的沿海港口城市，东临黄海与日本、韩国隔海相望，西靠沂蒙山，北连本省的青岛、潍坊，南接江苏省连云港，地理坐标在东经 $118^{\circ} 35' \sim 119^{\circ} 39'$ ，北纬 $35^{\circ} 04' \sim 36^{\circ} 02'$ 之间。

日照协和能源有限公司位于山东省日照市经济开发区奎山办事处驻地北首，交通便利，位置优越。该公司所在地地势平坦，地层稳定，选址不在“地震断层及地震基本烈度超过9度的地震区、工程地质严重不良地段、供水水源卫生保护区”等《化工企业总图运输设计规范》GB50489-2009第

3.1.13 条规定的区域。地理位置见图 2.4-1。



图 2.4-1 加油站地理位置图

2.5 周边环境及平面布置

2.5.1 周边环境

加油站周边环境具体如下：

东侧：汽车销售厅（三类保护物）、丙类物品仓库；

东北：门卫（三类保护物）；

西侧：和阳南路（主干路）；

北侧：柳州路（主干路）、架空通信线；

南侧：办公楼（三类保护物）、丙类物品仓库。

周边环境及平面布置图详见报告附件。

根据《汽车加油加气加氢站技术标准》（GB50156-2021）的规定，加油站的工艺设施与周边的安全间距如表 2.5-1 所示：

表 2.5-1 汽油（柴油）设备与站外建(构)筑物的安全间距（m）

加油站的工艺设施名称	方位	站外建构、筑物名称	实测值 (m)	标准值 (m)	依据标准《汽车加油加气加氢站技术标准》	符合性
汽油加油机	东	汽车销售厅（三类保护物）	39.9	7	《汽车加油加气加氢站技术标准》 (GB50156-2021) 第 4.0.4 条	符合
		丙类物品仓库	21.4	10.5		符合
	东北	门卫（三类保护物）	25.7	7		符合
	南	办公楼（三类保护物）	37.6	7		符合
		丙类物品仓库	37.8	10.5		符合
	西	和阳南路（主干路）	15.95	5		符合
	北	柳州路（主干路）	36.12	5		符合
		架空通信线	37.1	5		符合
柴油加油机	东	汽车销售厅（三类保护物）	51.75	6	《汽车加油加气加氢站技术标准》 (GB50156-2021) 第 4.0.4 条	符合
		丙类物品仓库	38.2	9		符合
	东北	门卫（三类保护物）	35.5	6		符合
	南	办公楼（三类保护物）	55.6	6		符合
		丙类物品仓库	55.18	9		符合
	西	和阳南路（主干路）	15.95	3		符合
	北	柳州路（主干路）	32.59	3		符合
		架空通信线	31.83	5		符合
埋地汽油罐	东	汽车销售厅（三类保护物）	27.51	7	《汽车加油加气加氢站技术标准》 (GB50156-2021) 第 4.0.4 条	符合
		丙类物品仓库	12.98	10.5		符合
	东北	门卫（三类保护物）	21.3	7		符合
	南	办公楼（三类保护物）	41.86	7		符合
		丙类物品仓库	41.70	10.5		符合
	西	和阳南路（主干路）	35.28	5.5		符合
	北	柳州路（主干路）	41.77	5.5		符合
		架空通信线	46.13	5		符合
埋地柴油罐	东	汽车销售厅（三类保护物）	28.32	6	《汽车加油加气加氢站技术标准》 (GB50156-2021) 第 4.0.4 条	符合
		丙类物品仓库	9.2	9		符合
	东北	门卫（三类保护物）	29.95	6		符合
	南	办公楼（三类保护物）	35.91	6		符合

加油站的工艺设施名称	方位	站外建构、筑物名称	实测值 (m)	标准值 (m)	依据标准《汽车加油加气加氢站技术标准》	符合性
		丙类物品仓库	36.07	9		符合
	西	和阳南路（主干路）	35.28	3		符合
	北	柳州路（主干路）	49.69	3		符合
		架空通信线	52.45	5		符合
汽油储罐通气管口	东	汽车销售厅（三类保护物）	27.67	7	《汽车加油加气加氢站技术标准》 (GB50156-2021) 第4.0.4条	符合
		丙类物品仓库	14.49	10.5		符合
	东北	门卫（三类保护物）	25.88	7		符合
	南	办公楼（三类保护物）	45.48	7		符合
		丙类物品仓库	43.23	10.5		符合
	西	和阳南路（主干路）	40	5		符合
	北	柳州路（主干路）	50.31	5		符合
		架空通信线	52.81	5		符合
柴油储罐通气管口	东	汽车销售厅（三类保护物）	27.68	6	《汽车加油加气加氢站技术标准》 (GB50156-2021) 第4.0.4条	符合
		丙类物品仓库	13.91	9		符合
	东北	门卫（三类保护物）	26.23	6		符合
	南	办公楼（三类保护物）	44.99	6		符合
		丙类物品仓库	43.93	9		符合
	西	和阳南路（主干路）	40	3		符合
	北	柳州路（主干路）	50.91	3		符合
		架空通信线	53.41	5		符合
油气回收处理装置	东	汽车销售厅（三类保护物）	28.31	7	《汽车加油加气加氢站技术标准》 (GB50156-2021) 第4.0.4条	符合
		丙类物品仓库	11.79	10.5		符合
	东北	门卫（三类保护物）	29.06	7		符合
	南	办公楼（三类保护物）	41.36	7		符合
		丙类物品仓库	40.83	10.5		符合
	西	和阳南路（主干路）	38.8	5		符合
	北	柳州路（主干路）	50.45	5		符合
		架空通信线	51.99	5		符合

通过上表可知，该项目的油罐、加油机、通气管口和油气回收设备与

站外设施等的安全间距符合《汽车加油加气加氢站技术标准》（GB50156-2021）表 4.0.4 的规定。

2.5.2 平面布置

1、总图布置

该加油站站区包括加油区、站房、油罐区、洗车机、附属用房（包括杂物间、柴油发电机室、配电室、变压器室、储藏室、厕所、车棚）。该加油站站房为砖混结构，站房的西南侧为加油区，罩棚高 9m，钢架结构。加油区东侧为油罐区，罐区东侧设置了不低于 2.2m 实体墙。加油站的东南侧为附属用房（包括杂物间、柴油发电机室、配电室、变压器室、储藏室、厕所、车棚）。

该加油站罩棚下共安装 4 台加油机，其中双枪单油品汽油加油机（92#）2 台、双枪单油品汽油加油机（95#）1 台、双枪单油品柴油加油机 1 台，采用潜油泵式加油工艺。该加油站罐区为非承重式罐区，罐区内设置双层卧式埋地储油罐 5 个，油罐均采用直埋地下卧式储罐，油罐自北向南依次为 92#汽油罐（20m³）、92#汽油罐（20m³）、95#汽油罐（20m³）、柴油罐（20m³）、柴油罐（20m³）。罐区南侧设置 1 个油品卸车点，通气管及油气回收装置位于罐区东侧中部。

加油站内的工艺设施与站内建、构筑物之间的防火间距情况见表 2.5-2。

表 2.5-2 站内设施之间的防火间距（m）

设施名称	相邻设施	距离（m）		符合性
		标准值	测量值	
汽油罐	相邻汽油罐	0.5	0.6	符合
	相邻柴油罐	0.5	0.6	符合
	站房	4	13.02	符合
	围墙	2	4.5（东）	符合
	洗车机（三类保护物）	7	33.44	符合
	附属用房（丙类建筑物）	10.5	29.65	符合
柴油罐	相邻汽油罐	0.5	0.6	符合
	相邻柴油罐	0.5	0.6	符合
	站房	3	21.9	符合
	围墙	2	4.5（东）	符合
	附属用房（丙类建筑物）	9	23.63	符合
	洗车机（三类保护物）	6	27.46	符合

设施名称	相邻设施	距离 (m)		符合性
		标准值	测量值	
汽油通气管口	站房	4	18.37	符合
	围墙	2	4.6 (东)	符合
	油品卸车点	3	9.2	符合
	附属用房 (丙类建筑物)	10.5	31.74	符合
	洗车机 (三类保护物)	7	36.41	符合
柴油通气管口	站房	3.5	17.57	符合
	围墙	2	4.6 (东)	符合
	油品卸车点	2	9	符合
	附属用房 (丙类建筑物)	9	31.54	符合
	洗车机 (三类保护物)	6	36.21	符合
汽油加油机	站房	5	17	符合
	附属用房 (丙类建筑物)	10.5	29.5	符合
	洗车机 (三类保护物)	7	21.8	符合
柴油加油机	站房	4	27	符合
	附属用房 (丙类建筑物)	9	49.7	符合
	洗车机 (三类保护物)	6	29.8	符合
油品卸车点	汽油通气管口	3	9.2	符合
	柴油通气管口	2	9	符合
	站房	5	27.9	符合

注:

- 1、该加油站汽油设备设置了汽油卸油、加油与三次油气回收系统。
- 2、该加油站站爆炸区域范围内无非防爆设备。
- 3、该站的洗车机按照三类保护物计算距离。
- 4、该加油站站内爆炸危险区域未超出加油站用地范围。
- 5、该加油站附属用房 (包括杂物间、柴油发电机室、配电室、变压器室、储藏室、厕所、车棚)，因附属用房的所有功能用房连在一起，故按丙类建筑物考虑。
- 6、本项目卸车静电报警装置接地点距离最近卸油口的间距不小于 1m，且位于爆炸危险区域外。

综上，本项目总平面布置中，站内设施之间的防火间距均符合《汽车加油加气加氢站技术标准》(GB50156-2021)第 4.0.4 条、第 5.0.8 条、第 5.0.10 条、第 5.0.13 条的要求。

2、竖向布置

该加油站地势平坦开阔，采用平坡式竖向布置，整个坡向站外。站内工艺管道采用埋地敷设，整个站区内的道路及装卸区域地面采用混凝土地

面硬化处理，确保雨水散流出站外。站区的竖向布置满足场地不受洪水、潮水及内涝水的淹没及运输的影响，符合《汽车加油加气加氢站技术标准》（GB50156-2021）的要求。

3、道路及运输

该加油站内出入口分开设置，加油车道为混凝土路面，站区单车道宽度 4m，双车道宽度 10m，站内道路转弯半径不小于 9m。涉及的物料主要为汽油和柴油，运输方式采用汽运，加油站无成品油运输能力，所售油品的运输均依托有危化品运输资质的单位进行。

2.6 加油站工艺及设备

该加油站加油技术为潜油泵式加油技术，是目前已经成熟的加油工艺流程。油品由汽车油槽车运入本站，采用自流密闭方式卸油。然后通过潜油泵把油品从储油罐中压出，加到汽车油箱中。该加油站设置了卸油、加油和油气回收处理装置，技术娴熟，安全可靠。

1. 汽油

(1) 汽油卸油

该站汽油卸油过程中采用密闭卸油油气回收系统。卸油时，汽油由油罐车运抵加油站。连接好静电接地线卡子，静置 5min 后采用密闭卸油方式，槽车内油品通过液位差自流卸入储罐内，储罐内油气回收至槽车。在汽油油罐内设置高液位报警装置，油料达到油罐容量 90%时，触动高液位报警装置；在油罐内设置防满溢阀，油料达到油罐容量 95%时，自动停止油料继续进罐。

当汽油油罐车内的汽油油品通过卸油管卸入对应品号的埋地汽油罐时，罐内液位上升，受到挤压的油气通过回气管进入汽油油罐车内，从而实现卸油过程的油气回收。卸油时油气回收主要利用自然压力平衡完成。站内汽油罐通气管管口设置呼吸阀，保证油罐正常工作压力，减少油品蒸发损耗。其工艺图如下：

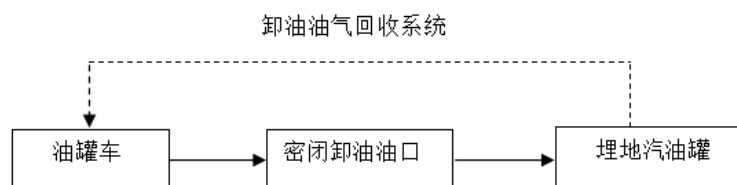


图 2.6-1 汽油罐车卸油工艺流程框图

(2) 汽油加油

落实油品标号，将油枪插入需要加油汽车油箱内加油机主控板接收到

加油机信号，将显示清零，而后发出控制信号，启动潜油泵，通过正压推送的原理，将油品送至加油机，通过加油枪给车辆加油。加油完毕，放回油枪，关闭汽车油箱口盖。

在加油站为汽车加油过程中，通过真空泵产生一定真空度，经过加油枪、油气回收管、真空泵等油气回收设备，按照气液比控制在 1.0 至 1.2 之间的要求，将加油过程中汽车油箱中的油气回收收到到 92#汽油罐中。



图 2.6-2 汽油加油工艺流程框图

2. 柴油

(1) 柴油卸油

卸油时，柴油由油罐车运抵加油站。油品采用密闭卸油方式，依靠油罐车和埋地油罐的高位差使柴油自流入埋地油罐中。埋地油罐在不断注入油品后，油罐上部空间不断减少，其压力相应增加，则上部空间内的油气通过通气管排出，从而维持系统的压力平衡。通气管口设阻火器。在柴油油罐内设置高液位报警装置，油料达到油罐容量 90%时，触动高液位报警装置；在油罐内设置防满溢阀，油料达到油罐容量 95%时，自动停止油料继续进罐。

其工艺流程框图如下：

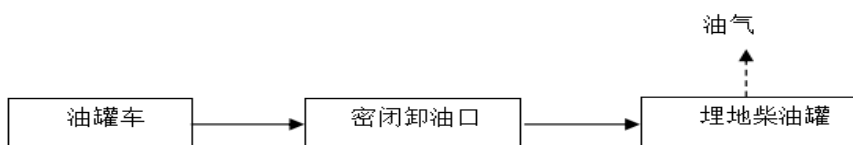


图 2.6-3 柴油罐车卸油工艺流程框图

(2) 柴油加油

落实油品标号，将油枪插入需加油汽车油箱口内，加油机主控板接收到加油机信号，将显示清零，而后发出控制信号，启动潜油泵，通过潜油泵工作，将油品送至加油机，通过加油枪给车辆加油。加油完毕，放回油枪，关闭汽车油箱口盖。

其工艺流程框图如下：

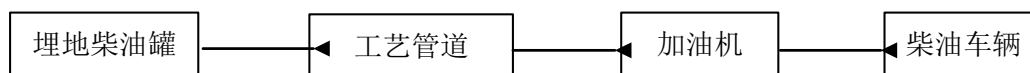


图 2.6-4 柴油加油工艺流程框图

3. 三次油气回收

加油站油气回收系统由卸油油气回收系统（即一次油气回收）、加油油气回收系统（即二次油气回收）、油气排放处理系统（即三次油气回收）三种方式。该系统的作用是通过相关油气回收工艺，将加油站在卸油、储油和加油过程中产生的油气进行密闭收集、储存和回收处理，达到保护环境及顾客、员工身体健康的目的。该加油站设置一次、二次、三次油气回收系统。

（1）卸油油气回收系统（即一次油气回收系统）

一次油气回收阶段是通过压力平衡原理，将在卸油过程中挥发的油气收集到油罐车内，进行油气回收处理的过程。

该阶段油气回收实现过程：在油罐车卸油过程中，储油车内压力减小，地下储罐内压力增加，通过地下储罐与油罐车内的压力差，使卸油过程中挥发的油气通过管线回到油罐车内，达到油气收集的目的。待卸油结束，地下储罐与油罐车内压力达到平衡状态，一次油气回收阶段结束。

（2）加油油气回收系统（即二次油气回收系统）

二次油气回收阶段是采用真空辅助式油气回收设备，将在加油过程中挥发的油气通过地下油气回收管线收集到油罐内的油气回收过程。

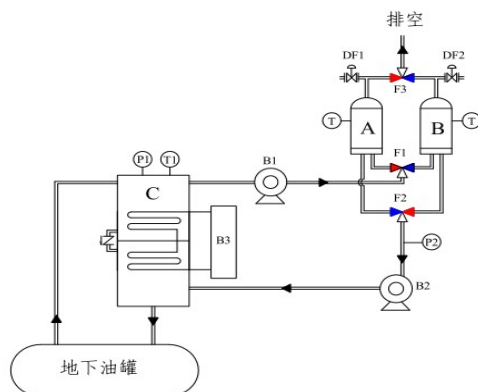
该阶段油气回收实现过程：在加油站为汽车加油过程中，通过真空泵产生一定真空度，经过加油枪、油气回收管、真空泵等油气回收设备，按照气液比控制在 1.0 至 1.2 之间的要求，将加油过程中挥发的油气回收到集液罐后最后回到 95#油罐内。

（3）三次油气回收系统

该站采用“冷凝+吸附”的油气回收设备，当设备内的压力传感器监测到地下储油罐压力上升到设定值时，系统自动开启。油气通过管路进入油气回收系统，分阶段地降低油气温度，将其中轻烃组分冷凝为液体，具有一定压力的油气及空气通过相应的管路引入到吸附罐 A，烃分子在吸附罐内装有吸附剂（活性炭）的吸附塔吸附，吸附后的空气通过吸附罐顶排到大气中。当吸附剂吸附饱和时，系统关闭吸附罐 A 线路并开启吸附罐 B 线路并继续进行油气分离机清洁空气的排放。吸附罐内解吸出来的烃分子通过真空泵形成的低压环境，吸附在吸附剂上的油气脱附，脱附后的油气回到 92#

油罐内。当设备进口的压力传感器感应压力低于系统设定值时，主机自动停止运行进入待机状态。当进气口气压再次升高达到设定值时，控制器发出信号，系统重新进入吸附模式。

油气回收工艺流程框图如下：



A/B——吸附罐 C——冷凝箱 B1 引气泵 B2——真空泵 B3——制冷机组
DF1、DF2——电磁阀 F1、F2、F3——电动三通阀组 P1、P2——压力变送器 T1——温度变送器

图 2.6-5 三次油气回收工艺流程图

2.6.3 主要设备设施

该加油站主要设备设施情况见表 2.6-1。

表 2.6-1 主要设备及参数一览表

序号	名称	规格/型号	数量	材质	备注
1	92#汽油储罐	20m ³ （卧式）	2 座	SF	双层
2	95#汽油储罐	20m ³ （卧式）	1 座	SF	双层
3	柴油储罐	20m ³ （卧式）	2 座	SF	双层
4	95#汽油加油机	双枪单油品	1 台	组合件	
5	92#汽油加油机	双枪单油品	2 台	组合件	
6	柴油加油机	双枪单油品	1 台	组合件	
7	静电接地报警器	--	1 个	组合件	
8	防溢阀	机械式	5 个	组合件	
9	汽油通气管	DN50	1 个	钢制	高度 4.5m
10	柴油通气管	DN50	2 个	钢制	高度 4.5m
11	高液位仪报警装置	--	1 套	组合件	
12	油罐渗漏检测报警	--	1 套	组合件	
13	双层管道渗漏检测报警	--	1 套	组合件	
14	三次油气回收	--	1 套	组合件	

序号	名称	规格/型号	数量	材质	备注
15	视频监控系统	--	2套	组合件	
16	UPS 电源	--	1个	组合件	
17	人体静电释放器	--	1个	组合件	
18	柴油发电机	--	1个	组合件	

2.6.4 经营品种、储存及标准

1、经营品种及储存

该站主要经营品种为汽油、柴油，设有2台20m³柴油储罐，3台20m³汽油储罐。其储存规格及最大的储量见表2.6-2。

表2.6-2 加油站的经营品种情况一览表

名称	规格	危险化学品 目录编号	最大储存 能力 (t)	储存方式	储存 地点	用途	是否 剧毒	备注
汽油	92#/95#	1630	46.8	埋地储罐	油罐区	经营	否	重点监管危 险化学品
柴油	0#	1674	34	埋地储罐	油罐区	经营	否	--

注：1. 汽油的比重为0.72-0.78，取最大值0.78；
2. 柴油的比重为0.81-0.85，取最大值0.85；
3. 汽油和柴油的比重分别取自《车用汽油》GB17930-2016/《车用柴油》国家标准第1号修改单GB 19147-2016/XG1-2018。

2、经营品种标准

经营柴油执行标准：《车用柴油》国家标准第1号修改单GB19147-2016/XG1-2018。

经营汽油执行标准：《车用汽油》GB17930-2016。

3、主要卸车设施

该加油站采用密闭卸油方式。每个油罐各自设置卸油管道和卸油接口，卸油接口装设快速接头及密封盖。设卸油油气回收系统，卸油连通软管、油气回收连通软管采用导静电耐油软管。设卸油防静电接地报警仪和卸车接地极。

油罐口设置高低位报警功能的液位监测系统，当油料达到油罐容量90%时，触动高液位报警装置，高液位报警装置接收到报警信号后将进行声光报警；在油罐区北侧，站房南侧墙体上设置了现场声光报警装置，油料达到油罐容量95%时，防溢阀自动关闭，油料停止卸入罐中。监测信号于控制

室集中显示，检测系统采用不间断供电电源 UPS 电源。

埋地 SF 双层油罐及双层管道的渗漏均可通过渗漏检测仪传入在线监测系统，检测信号于控制室集中显示。

2.7 公用及辅助工程

2.7.1 给排水

给水：该加油站无工艺用水，用水主要是生活用水和车辆、地面冲洗用水、洗车机用水，用水量约 $10\text{m}^3/\text{d}$ ，加油站用水取自自备水井，可以满足项目用水。

排水：该项目站区排水系统采用雨污分流制，站内地面雨水以漫流的方式排出。站区生活污水经污水管网系统就近排至污水管网；站内清罐含油污水不外排，污水处理委托具有资质的部门。

2.7.2 供配电

1、供电电源

该站供电来自市政供电，10kV 电源引至站区东南侧变配电室，经变压后埋地电缆至配电室，然后由配电柜输送到站内各用电设备。该加油站用电负荷总负荷约为 30kW，供电满足要求。

动力照明配电箱，其电压为 380/220V，站房内采用普遍节能型照明灯具，罩棚下非防爆区内设置照明设施，采用防护等级为 IP44 的灯具。站房内外均设置应急照明，应急照明灯内自备蓄电池供电，供电时间不小于 90min。电子信息系统设置不间断供电，供电时间不低于 60min。站区内其它建筑供电根据《供配电系统设计规范》、《通用用电设备配电设计规范》进行布置，供电满足加油站用电需求。

2、用电负荷

依据《汽车加油加气加氢站技术标准》GB50156-2021 第 13.1.1 条“加油站的供电负荷等级为三级”，设备装机总容量约为 30kW。应急照明、高液位报警系统、监控系统为二级负荷，信息系统采用不间断供电电源（UPS）供电，可以保证信息系统供电不少于 60min 的要求。

3、照明

加油站罩棚区域内的照明，采用防护等级不低于 IP45 级的节能型照明灯具，并在罩棚区域的设置应急照明灯，营业室内设应急照明灯，灯内自备蓄电池供电，供电时间不小于 90min。站区配电室内设置了应急照明灯。

2.7.3 电讯

1、视频监控系统

本项目根据《全省危险化学品安全生产信息化建设与应用工作方案（2021-2022 年）》的要求，设置了加油站视频监控系统。

本项目电视监控系统主要用于监视站内进出站口、加油区、营业厅及罐区等站内重要位置，以便预防意外闯入和及时发现险情给予报警及火灾等情况确认。视频监控采用视频智能识别技术，对加油站人员违规行为及异常状态进行识别、报警和记录。

监控系统具备实时监控、历史录像调阅和视频存储功能。监控信号通过视频线传到营业厅。营业厅设一套监控系统，对监控点进行 24 小时监控，硬盘录像机可以随时存取和回放，操作员可以通过操作键盘对监控设备进行提取和回放，分别对站内加油区和卸油区（设备运行、人员流动）、营业厅（员工工作、外来人员办理业务）、进出站口等区域进行监视。

2、站场电信

本加油站营业室设置有应急电话，通过电话收集与站外联系及报警。

3、液位报警

该加油站油罐带有高低位报警功能的液位监测系统，位于站房配电室处，当油料达到油罐容量 90%时，触动高液位报警装置，高液位报警装置接收到报警信号后将进行声光报警；油料达到油罐容量 95%时，防溢阀自动关闭，油料停止卸入罐中。监测信号于控制室集中显示，检测系统采用不间断供电电源 UPS 电源。

2.7.4 采暖、通风

该站站房内利用空调调节室内温度。

站房采用自然通风的方式进行通风，罩棚、储罐区采用敞开式布置，自然通风良好。

2.7.5 防雷、防静电

1) 站区建构筑物、加油设备和管道已根据要求设置防雷、防静电接地保护。加油站内加油罩棚、储罐区按第二类防雷建筑物设防，站房按第三类防雷建筑物设防。该项目所有金属容器、用电设备金属外壳、加油机外壳均有效接地。在爆炸危险区域内的油品管道上的法兰两端等连接处用金属线跨接。

2) 油槽汽车接地采用固定静电接地报警仪，静电报警仪安装在卸车区域。

3) 埋地油罐的罐体、量油孔、阻火器等金属附件，进行电气连接及接地，地上或管沟敷设的输油管线的始端、末端及拐角处均接地。

4) 加油罩棚采用棚顶金属做接闪器，利用钢结构柱子做引下线。将加油站电气装置的外露导电部分、金属管道、建筑物金属结构及加油站接地网做等电位联接。

5) 爆炸危险区域内使用防爆型电气设备，作业人员穿戴防静电工作服、工作鞋。

该加油站防雷设施于2023年09月01日经日照市风云防雷科技有限公司检测合格，并取得了《防雷装置定期检测报告》报告编号：SDRZNJ(2023)2074号。

2.7.6 消防

根据《汽车加油加气加氢站技术标准》(GB50156-2021)的要求配置灭火器等消防设施。该站消防器材具体情况见表2.7-1。

表2.7-1 消防器材配置一览表

消防设施	型号	单位	数量	状态	位置
推车式干粉灭火器	MFZ/ABC35型	具	1	良好	加油区
手提式干粉灭火器	MF/ABC8型	具	8	良好	加油区
灭火毯	--	块	4	良好	加油区
推车式干粉灭火器	MFZ/ABC35型	具	1	良好	油罐区

消防设施	型号	单位	数量	状态	位置
手提式干粉灭火器	MF/ABC8 型	具	4	良好	油罐区
灭火毯	--	块	9	良好	加油区
手提式干粉灭火器	MF/ABC8 型	具	2	良好	站房
手提式干粉灭火器	MF/ABC4 型	具	8	良好	站房
二氧化碳灭火器	MT7	具	2	良好	站房
手提式干粉灭火器	MF/ABC4 型	具	2	良好	厕所附近
二氧化碳灭火器	MT7	具	2	良好	附属用房处配电室
手提式干粉灭火器	MF/ABC4 型	具	2	良好	附属用房处变配电室
手提式干粉灭火器	MF/ABC4 型	具	2	良好	附属用房处柴油发电机室
消防桶	--	个	4	良好	油罐区
消防砂	--	m ³	2	良好	油罐区
消防掀	--	个	7	良好	油罐区

根据《汽车加油加气加氢站技术标准》（GB50156-2021），该加油站属于三级加油站，消防设施的配置符合《汽车加油加气加氢站技术标准》（GB50156-2021）的要求。

2.7.7 紧急切断及防渗漏设施

储油罐的进油管的上部安装快速接头及闷盖，油罐与运油车采用密闭卸油的方式。油罐均设液位计，具有高液位报警功能。

该站每台加油机设置急停按钮，紧急切断按钮在事故状态下迅速切断单台加油机的电源，在站房内及站房外设置有紧急切断按钮，能在事故状态下迅速切断所有加油设施电源。紧急切断系统具有失效保护功能，紧急切断系统可手动复位。

加油站内的加油机底部设置了剪切阀。加油枪均设置了拉断阀。该站双层罐及管道设置了防渗漏检测仪，当双层罐和管道发生油品渗漏时，发出渗漏报警。

2.8 工艺管道敷设方式

该项目油罐至加油机采用双层复合输油管道（热塑性塑料和柔性金属管道），敷设在混凝土场地或道路下面的管道。输油管道与电缆分开敷设，未穿越站房。双层管道系统的内层管与外层管之间设防渗漏检测装置。

2.9 主要建(构)筑物

该加油站主要建构筑物包括站房、罩棚、油罐区等，主要建构筑物的具体情况见下表。

表 2.9-1 主要建（构）筑物一览表

序号	建筑物名称	结构型式	占地面积 (m ²)	层数	层高 (m)	耐火等级/耐火极限	火灾危险性类别	抗震设防类别
1	罩棚	钢结构网架	715.5	1	9	0.25h	甲	丙类
2	油罐区	钢筋混凝土	95.16	---	---	二级	甲	乙类
3	站房	砖混	217.8	1	4	二级	民建	丙类

2.10 安全管理

2.10.1 安全管理组织

本站从业人员 23 人，配备了 1 名专职安全管理人员（王金辉），根据《山东省生产经营单位安全生产主体责任规定》，根据山东省政府令第 357 号修订）第九条规定：加油站从业人员不足 100 人的，应当配备专职安全生产管理人员；故本站安全管理人员的配备满足规定要求。

2.10.2 安全管理制度

1) 安全生产责任制

该站制定了相应的安全生产责任制，制订了加油站站长安全生产责任制、安全员安全生产责任制、加油员等安全生产责任制。

2) 安全生产管理制度

该站制定了相应的安全管理制度，内容包括安全会议管理制度、安全生产奖惩制度、安全培训教育制度、安全投入保障制度、生产设施安全管理制度、事故管理制度、劳动防护用品（具）和保健品发放管理制度、消防管理制度、安全生产风险管理制度等安全管理制度。

3) 安全技术规程和作业安全规程的制定情况

该站制订了加油作业、卸油作业、油罐计量等安全操作规程。

2.10.3 安全管理人员及培训

加油站站长（郑力）、专职安全员（王金辉）均已参加培训并考核合格，具备安全生产知识和管理能力。其他工作人员持证经过三级教育培训，建立了三级教育档案。该站制定了教育培训计划，每年再培训学时不低于

20学时，定期开展了教育培训并做了教育培训记录。

2.10.4 应急管理

该站编制的应急救援预案已于2022年04月25日在日照经济技术开发区应急管理和综合执法局备案，备案编号：371171-2022-YJ-1037。该站已制定应急演练计划，定期开展了应急演练。

2.10.5 双重预防体系

该站已建立了安全生产风险分级管控体系和隐患排查治理体系，并已正常运行。

3 主要危险、有害因素辨识

危险因素，是指对人造成伤亡或对物造成突发性损害的因素。

有害因素，是指能影响人的身体健康，导致疾病或对物造成慢性损害的因素。

3.1 主要危险物质特性

1、物质的危险、有害因素辨识

该加油站经营的化学品为汽油、柴油。

根据《危险化学品目录》(2022 调整版)(根据应急管理部等十部门公告(2022)第 8 号修订)的规定,该加油站涉及的危险化学品为汽油、柴油,不涉及剧毒化学品。

根据《易制毒化学品的分类和品种目录》(根据国办函(2021)58 号修订),该加油站不涉及易制毒化学品。

根据《易制爆危险化学品名录》(2017 年版),该加油站不涉及易制爆危险化学品。

根据《国家安全监管总局关于公布首批重点监管的危险化学品名录的通知》(安监总管三(2011)95 号)和《国家安全监管总局关于公布第二批重点监管危险化学品名录的通知》(安监总管三(2013)12 号),该项目涉及的汽油属于重点监管的危险化学品。

根据《各类监控化学品名录》(中华人民共和国工业和信息化部(2020)第 52 号令),该加油站经营中不涉及监控化学品。

根据《山东省禁止危险化学品目录(第二批)》,该站经营过程中不涉及禁止危险化学品。

根据《特别管控危险化学品目录(第一版)》(应急管理部、工业和信息化部、交通部、公安部联合发布(2020)第 3 号),本项目涉及的汽油属于特别管控化学品。

根据《忌水危险化学品名单(试行)》(鲁应急字(2020)46 号),本项目不涉及忌水危险化学品。

该加油站涉及的主要危险物质的危险特性见表 3.1-1。

表 3.1-1 主要危险化学品危险特性

序号	物质名称	危化品目录号	CAS 号	主要危险指标					火险类别	危险性类别
				闪点(°C)	爆炸极限(%)	毒性分级	沸点(°C)	密度		
1	汽油	1630	8006-61-9	-58~10	1.3~6	III	40-200	0.72-0.775	甲 _B	易燃液体,类别 2*

										生殖细胞致突变性, 类别 1B 致癌性, 类别 2 吸入危害, 类别 1 危害水生环境-急性危害, 类别 2 危害水生环境-长期危害, 类别 2
2	柴油	1674	68334-30-5	≥60	易燃	IV	280-370	0.81-0.85	丙 _A	易燃液体, 类别 3

注:

1. 火灾类别参照《石油化工企业设计防火标准》（GB50160-2008，2018年版），毒性依据《职业性接触毒物危害程度分级（GBZ230-2010）》。
2. 涉及到的各种危险化学品的理化性质、包装、储存、运输等技术指标，以及化学性质等数据来源来自于《常用危险化学品安全手册》（张维凡主编）。
3. 危险化学品危险性类别来自于《危险化学品目录 2015年版分类信息表》。

2、主要危险有害物质的分布

该加油站危险化学品汽油、柴油主要分布在油罐区、加油区。

3、物质的包装、运输、储存技术要求

表 3.1-2 物质的包装、运输、储存要求

序号	物质名称	包装	实际储存情况	运输要求	信息来源	符合性
1	汽油	包装标志：易燃液体 包装类别：II 类包装	<p>(1) 加油站的油罐采用埋地卧式油罐储存。</p> <p>(2) 与氧化剂分开存放，切忌混储。用储罐、铁桶等容器盛装，不用塑料桶来存放汽油。盛装时，切不可充满，要留出必要的安全空间。</p> <p>(3) 采用防爆型照明、通风设施。禁止使用易产生火花的机械设备和工具。储存区应备有泄漏应急处理和合适的收容材料。罐储时采取防火防爆技术措施。</p>	<p>(1) 运输车辆应有危险货物运输标志、安装具有行驶记录功能的卫星定位装置。未经公安机关批准，运输车辆不得进入危险化学品运输车辆限制通行的区域。</p> <p>(2) 汽油装于专用的槽车(船)内运输，槽车(船)应定期清理；用其他包装容器运输时，容器须用盖密封。运送汽油的油罐汽车，必须有导静电拖线。对有每分钟 0.5m³ 以上的快速装卸油设备的油罐汽车，在装卸油时，除了保证铁链接地外，更要将车上油罐的接地线插入地下并不得浅于 100mm。运输时运输车辆应配备相应品种和数量的消防器材。装运该物品的车辆排气管必须配备阻火装置，禁止使用易产生火花的机械设备和工具装卸。汽车槽罐内可设孔隔板以减少震荡产生静电。</p> <p>(3) 严禁与氧化剂等混装混运。夏季最好早晚运输，运输途中应防曝晒、防雨淋、防高温。中途停留时应远离火种、热源、高温区及人口密集地段。</p> <p>(4) 输送汽油的管道不应靠近热源敷设；管道采用地上敷设时，应在人员活动较多和易遭车辆、外来物撞击的地段，采取保护措施并设置明显的警示标志；汽油管道架空敷设时，管道应敷设在非燃烧体的支架或栈桥上。在已敷设的汽油管道下面，不得修建与汽油管道无关的建筑物和堆放易燃物品；汽油管道外壁颜色、标志应执行《工业管道的基本识别色、识别符号和安全标识》(GB 7231)的规定。</p> <p>(5) 输油管道地下铺设时，沿线应设置里程桩、转角桩、标志桩和测试桩，并设警示标志。运行应符合有关法律法规规定。</p>	《重点监管的危险化学品名录》(2013 年完整版)及物质的 MSDS	符合
2	柴油	包装标志：易燃液体类别：III 类	加油站的油罐应采用埋地卧式油罐。储存注意事项：采用防爆型照明、通风设施。禁止使用易产生火花的机械设备和工具。储区应备有泄漏应急处理和适合的收	运输时运输车辆应配备相应品种和数量的消防器材及泄漏应急处理设备。夏季最好早晚运输。运输时所用的槽(罐)车应有接地链，槽内可设孔隔板以减少震荡产生静电。严禁与氧化剂卤素、食用化学品等混装混运。运输途中应防暴晒、雨淋、防高温。中途停留时应远离火种、热源、高	《危险货物运输包装类别划分原则》GB/T15098-2008 及物质的 MSDS	符合

序号	物质名称	包装	实际储存情况	运输要求	信息来源	符合性
			容材料。	温区。装运该物品的车辆排气管必须配备阻火装置，禁止使用易产生火花的机械设备和工具装卸。运输车船必须彻底清洗、消毒，否则不得装运其它物品。公路运输时要按规定路线行驶。		

4、涉及的危险化学品的物质特性表

该加油站涉及的汽油、柴油具体的危险特性见下表。

表 3.1-3 汽油的危险有害特性表

第一部分 化学品名称			
化学品中文名称：	汽油	化学品英文名称：	Gasoline; Petrol
第二部分：成分/组成信息			
有害物成分：	C4~C12 的烃类	CASNo.：	8006-61-9
混合物：		浓度：	无资料
第三部分：危险性概述			
危险性类别：	易燃液体，类别 2	侵入途径：	吸入、食入
健康危害：	<p>汽油为麻醉性毒物，急性汽油中毒主要引起中枢神经系统和呼吸系统损害。</p> <p>急性中毒：吸入汽油蒸气后，轻度中毒出现头痛、头晕、恶心、呕吐、步态不稳、视力模糊、烦躁、哭笑无常、兴奋不安、轻度意识障碍等。重度中毒出现中度或重度意识障碍、化学性肺炎、反射性呼吸停止。汽油液体被吸入呼吸道后引起吸入性肺炎，出现剧烈咳嗽、胸痛、咯血、发热、呼吸困难、紫绀。如汽油液体进入消化道，表现为频繁呕吐、胸骨后灼热感、腹痛、腹泻、肝脏肿大及压痛。皮肤浸泡或浸渍于汽油时间较长后，受浸皮肤出现水疱、表皮破碎脱落。呈浅** Expression is faulty **度灼伤。个别敏感者可发生急性皮炎。</p> <p>慢性中毒：表现为神经衰弱综合征、植物神经功能紊乱、周围神经病。严重中毒出现中毒性脑病、中毒性精神病、类精神分裂症、中毒性周围神经病所致肢体瘫痪。可引起肾脏损害。长期接触汽油可引起血中白细胞等血细胞的减少，其原因是由于汽油内苯含较高，其临床表现同慢性苯中毒。皮肤损害可见皮肤干燥、皲裂、角化、毛囊炎、慢性湿疹、指甲变厚和凹陷。严重者可引起剥脱性皮炎</p>		
环境危害：	对环境有害		
燃爆危险：	极易燃，其蒸气与空气混合，能形成爆炸性混合物。		
第四部分：急救措施			

皮肤接触:	立即脱去污染的衣着,用肥皂水和清水彻底冲洗皮肤。如有不适感,就医。
眼睛接触:	立即提起眼睑,用大量流动清水或生理盐水冲洗。如有不适感,就医。
吸入:	迅速脱离现场至空气新鲜处。保持呼吸道通畅。如呼吸困难,给输氧。呼吸、心跳停止,立即进行心脏复苏术。就医。
食入:	饮水,禁止催吐。如有不适感,就医。
第五部分:消防措施	
危险特性:	其蒸气与空气可形成爆炸性混合物,遇明火、高热极易燃烧爆炸。与氧化剂能发生强烈反应。蒸气比空气重,沿地面扩散并易积存于低洼处,遇火源会着火回燃。
有害燃烧产物:	一氧化碳
灭火方法:	用泡沫、干粉、二氧化碳灭火
灭火注意事项措施	消防人员必须佩戴空气呼吸器、穿全身防火防毒服,在上风向灭火。喷水冷却容器,可能的话将容器从火场移至空旷处。容器突然发出异常声音或出现异常现象,应立即撤离。
第六部分:泄漏应急处理	
应急行动:	<p>消除所有点火源。根据液体流动和蒸气扩散的影响区域划定警戒区,无关人员从侧风、上风向撤离至安全区。建议应急处理人员戴正压自给式呼吸器,穿防毒、防静电服,戴橡胶耐油手套。作业时使用的所有设备应接地。禁止接触或跨越泄漏物。尽可能切断泄漏源。防止泄漏物进入水体、下水道、地下室或限制性空间。</p> <p>小量泄漏:用砂土或其他不燃材料吸收。使用洁净的无火花工具收集吸收材料。</p> <p>大量泄漏:构筑围堤或挖坑收容。用泡沫覆盖,减少蒸发。喷水雾能减少蒸发,但不能降低泄漏物在限制性空间内的易燃性。用防爆泵转移至槽车或专用收集器内。</p>
第七部分:操作处置与储存	
操作注意事项:	<p>密闭操作,加强通风。操作人员必须经过专门培训,严格遵守操作规程。建议操作人员佩戴过滤式防毒面具(半面罩),戴化学安全防护眼镜,穿防静电工作服,戴橡胶耐油手套。远离火种、热源。工作场所严禁吸烟。</p> <p>使用防爆型的通风系统和设备。防止蒸气泄漏到工作场所空气中。避免与氧化剂接触。灌装时应控制流速,且有接地装置,防止静电积聚。搬运时要轻装轻卸,防止包装及容器损坏。配备相应品种和数量的消防器材及泄漏应急处理设备。</p>
储存注意事项:	用储罐、铁桶等容器盛装,盛装时,切不可充满,要留出必要的安全空



	间。桶装汽油储存于阴凉、通风的库房。远离火种、热源，炎热季节应采取喷淋、通风等降温措施。库温不宜超过 29℃，保持容器密封。应与氧化剂分开存放，切忌混储。采用防爆型照明、通风设施。禁止使用易产生火花的机械设备和工具。储区应备有泄漏应急处理设备和合适的收容材料。罐储时要有防火防爆技术措施。充装时流速不超过 3 米 / 秒，且有接地装置，防止静电积聚。		
第八部分：接触控制/个体防护			
职业接触限值：	中国： PC-TWA (mg/m ³)：300 (溶剂汽油)； PC-STEL (mg/m ³)：450 (溶剂汽油)	美国 (ACGIH)： TLV-TWA: 300ppm； TLV-STEL: 500ppm	
监测方法：	热解吸-气相色谱法；直接进样-气相色谱法		
工程控制：	生产过程密闭，全面通风		
呼吸系统防护：	一般不需要特殊防护，高浓度接触时，可佩戴过滤式防毒面具（半面罩）。		
眼睛防护：	一般不需要特殊防护，高浓度接触时，可戴化学安全防护镜。		
身体防护：	穿防静电工作服。		
手防护：	戴橡胶耐油手套。		
其他防护：	工作现场禁止吸烟。避免长期反复接触。		
第九部分：理化特性			
外观与性状：	无色或浅黄色透明液体，易挥发。具有典型的石油烃气味。		
熔点(℃)：	-95.4~90.5	沸点(℃)：	25~220
相对密度(水=1)：	0.72~0.775	相对蒸气密度(空气=1)：	3~4
饱和蒸气压 (kPa)：	40.5~91.2(37.8℃)	燃烧热(kJ/mol)：	无资料
临界温度(℃)：	无资料	临界压力(MPa)：	无资料
辛醇/水分配系数：	2~7		
引燃温度(℃)：	250~530	闪点(℃)：	-58~10
爆炸下限%(V/V)：	1.3	爆炸上限%(V/V)：	6.0
溶解性：	不溶于水，易溶于苯、二硫化碳、乙醇、脂肪、乙醚、氯仿等。		
主要用途：	主要用作汽油机的燃料，可用于橡胶、制鞋、印刷、制革、颜料等行业，也可用作机械零件的去污剂。		
第十部分：稳定性和反应活性			
稳定性：	稳定	禁配物：	强氧化剂、强酸、强碱、卤素
避免接触的条件：	无资料	聚合危害：	不聚合
第十一部分：毒理学资料			

急性毒性:	LD50: 67000mg/kg (120 号溶剂汽油) (小鼠经口); LC50: 103000mg/m ³ (120 号溶剂汽油) (小鼠吸入、2h)		
刺激性:	人经眼: 140ppm(8h), 轻度刺激		
亚急性与慢性毒性	大鼠吸入 3g/m ³ , 每天 12~24h, 78d (120 号溶剂汽油), 未见中毒症状。大鼠吸入 2500mg/m ³ , 130 号催化裂解汽油, 每天 4h, 每周 6d, 8 周, 体力活动能力降低, 神经系统发生机能性改变。		
致癌性:	IARC 致癌性评论: G2B, 可疑人类致癌物。		
第十二部分: 生态学资料			
生态毒性:	LC50: 11~16mg/L (96h) (虹鳟鱼, 静态) EC50: 7.6~12 mg/L (48h) (水蚤)		
生物降解性:	无资料		
非生物降解性:	无资料		
第十三部分: 废弃处置			
废弃物性质:	危险废物		
废弃处置方法:	用焚烧法处置。		
废弃注意事项:	处置前应参阅国家和地方有关法规		
第十四部分: 运输信息			
UN 编号:	1203	包装类别:	** Expression is faulty **类包装
包装标志:	易燃液体		
包装方法:	小开口钢桶; 安瓿瓶外普通木箱; 螺纹口玻璃瓶、铁盖压口玻璃瓶、塑料瓶或金属桶(罐)外普通木箱。		
运输注意事项:	本品铁路运输时限使用钢制企业自备罐车装运, 装运前需报有关部门批准。运输时运输车辆应配备相应品种和数量的消防器材及泄漏应急处理设备。夏季最好早晚运输。运输时所用的槽(罐)车应有接地链, 槽内可设孔隔板以减少震荡产生静电。严禁与氧化剂等混装混运。运输途中应防曝晒、雨淋, 防高温。中途停留时应远离火种、热源、高温区。装运该物品的车辆排气管必须配备阻火装置, 禁止使用易产生火花的机械设备和工具装卸。公路运输时要按规定路线行驶, 勿在居民区和人口稠密区停留。铁路运输时要禁止溜放。严禁用木船、水泥船散装运输。		

表 3.1-4 柴油的危险有害特性表

第一部分: 化学品名称			
化学品中文名称	柴油	化学品英文名称:	Diesel oil; Diesel fuel
第二部分: 成分/组成信息			
有害物成分	C12~C20 的烃类	CASNo.	68334-30-5

第三部分：危险性概述			
危险性类别	易燃液体，类别 3	侵入途径	吸入、食入
健康危害	皮肤接触可为主要吸收途径，可致急性肾脏损害。柴油可引起接触性皮炎、油性痤疮。吸入其雾滴或液体呛入可引起吸入性肺炎。能经胎盘进入胎儿血中。柴油废气可引起眼、鼻刺激症状，头晕及头痛。		
环境危害：	对环境有害，对水体和大气可造成污染		
燃爆危险：	本品易燃，具刺激性		
第四部分：急救措施			
皮肤接触：	立即脱去污染的衣着，用肥皂水和清水彻底冲洗皮肤。如有不适感，就医。		
眼睛接触：	立即提起眼睑，用大量流动清水或生理盐水冲洗。如有不适感，就医。		
吸入：	迅速脱离现场至空气新鲜处。保持呼吸道通畅。如呼吸困难，给输氧。呼吸、心跳停止，立即进行心脏复苏术。就医。		
食入	尽快彻底洗胃。如有不适感，就医。		
第五部分：消防措施			
危险特性：	遇明火、高热或与氧化剂接触，有引起燃烧爆炸的危险。若遇高热，容器内压增大，有开裂和爆炸的危险。		
有害燃烧产物	一氧化碳		
灭火方法：	用雾状水、泡沫、干粉、二氧化碳、砂土灭火		
灭火注意事项措施	消防人员必须佩戴空气呼吸器、穿全身防火防毒服，在上风向灭火。喷水冷却容器，可能的话将容器从火场移至空旷处。容器突然发出异常声音或出现异常现象，应立即撤离。		
第六部分：泄漏应急处理			
应急行动：	<p>消除所有点火源。根据液体流动和蒸气扩散的影响区域划定警戒区，无关人员从侧风、上风向撤离至安全区。建议应急处理人员戴正压自给式呼吸器，穿防毒、防静电服，戴橡胶耐油手套。作业时使用的所有设备应接地。禁止接触或跨越泄漏物。尽可能切断泄漏源。防止泄漏物进入水体、下水道、地下室或限制性空间。</p> <p>小量泄漏：用砂土或其他不燃材料吸收。使用洁净的无火花工具收集吸收材料。</p> <p>大量泄漏：构筑围堤或挖坑收容。用泡沫覆盖，减少蒸发。喷水雾能减少蒸发，但不能降低泄漏物在限制性空间内的易燃性。用防爆泵转移至槽车或专用收集器内。</p>		
第七部分：操作处置与储存			
操作注意事项：	密闭操作，加强通风。操作人员必须经过专门培训，严格遵守操作规程。		

	建议操作人员佩戴过滤式防毒面具（半面罩），戴化学安全防护眼镜，穿防静电工作服，戴橡胶耐油手套。远离火种、热源。工作场所严禁吸烟。使用防爆型的通风系统和设备。防止蒸气泄漏到工作场所空气中。避免与氧化剂接触。灌装时应控制流速，且有接地装置，防止静电积聚。搬运时要轻装轻卸，防止包装及容器损坏。配备相应品种和数量的消防器材及泄漏应急处理设备。		
储存注意事项：	用储罐、铁桶等容器盛装，盛装时，切不可充满，要留出必要的安全空间。桶装柴油储存于阴凉、通风的库房。远离火种、热源，炎热季节应采取喷淋、通风等降温措施。库温不宜超过 29℃，保持容器密封。应与氧化剂、卤素分开存放，切忌混储。采用防爆型照明、通风设施。禁止使用易产生火花的机械设备和工具。储区应有泄漏应急处理设备和合适的收容材料。		
第八部分：接触控制/个体防护			
职业接触限值：	中国：未制定标准	美国（ACGIH）：未制定标准	
监测方法：	无资料		
工程控制：	密闭操作，注意通风		
呼吸系统防护：	空气中浓度超标时，建议佩戴自吸过滤式防毒面具（半面罩）。紧急事态抢救或撤离时，应该佩戴空气呼吸器。		
眼睛防护：	戴化学安全防护镜。		
身体防护：	穿一般作业防护服。		
手防护：	戴橡胶耐油手套。		
其他防护：	工作现场禁止吸烟。避免长期反复接触。		
第九部分：理化特性			
外观与性状：	稍有粘性的棕色液体		
熔点(℃)：	-18	沸点(℃)：	282~338
相对密度(水=1)：	0.81-0.85	相对蒸气密度(空气=1)：	无资料
饱和蒸气压(kPa)：	无资料	燃烧热(kJ/mol)：	无资料
临界温度(℃)：	无资料	临界压力(MPa)：	无资料
辛醇/水分配系数：	无资料		
引燃温度(℃)：	257	闪点(℃)：	≥60
爆炸下限%(V/V)：	无资料	爆炸上限%(V/V)：	无资料
溶解性：	无资料。、		
主要用途：	用作柴油机的燃料。		
第十部分：稳定性和反应活性			

稳定性:	稳定	禁配物:	强氧化剂、卤素
避免接触的条件:	无资料	聚合危害:	无资料
第十一部分: 毒理学资料			
急性毒性:	LD50: 无资料; LC50: 无资料		
刺激性:	无资料		
亚急性与慢性毒性	无资料。		
致癌性:	无资料		
第十二部分: 生态学资料			
生态毒性:	LC50: 无资料; EC50: 无资料		
生物降解性:	无资料		
非生物降解性:	无资料		
第十三部分: 废弃处置			
废弃物性质:	危险废物		
废弃处置方法:	用焚烧法处置。		
废弃注意事项:	处置前应参阅国家和地方有关法规		
第十四部分: 运输信息			
危险货物编号:	无资料	铁危编号:	无资料
UN 编号:	无资料	包装类别:	Z01
包装标志:	可燃液体		
包装方法:	无资料		
运输注意事项:	本品铁路运输时限使用钢制企业自备罐车装运, 装运前需报有关部门批准。运输时运输车辆应配备相应品种和数量的消防器材及泄漏应急处理设备。夏季最好早晚运输。运输时所用的槽(罐)车应有接地链, 槽内可设孔隔板以减少震荡产生静电。严禁与氧化剂等混装混运。运输途中应防曝晒、雨淋, 防高温。中途停留时应远离火种、热源、高温区。装运该物品的车辆排气管必须配备阻火装置, 禁止使用易产生火花的机械设备和工具装卸。公路运输时要按规定路线行驶, 勿在居民区和人口稠密区停留。铁路运输时要禁止溜放。严禁用木船、水泥船散装运输。		

5、重点监管的危险化学品的符合性分析

根据《国家安全监管总局关于公布首批重点监管的危险化学品名录的通知》(安监总管三〔2011〕95号)和《国家安全监管总局关于公布第二批重点监管危险化学品名录的通知》(安监总管三〔2013〕12号), 该加油站经营的汽油属于重点监管的危险化学品。汽油主要存在于油罐、加油机及输油管道中, 汽油的安全措施及应急处置符合性检查如表 3.1-5。

表 3.1-5 重点监管危险化学品(汽油)安全措施一览表

序号	《重点监管的危险化学品名录》（2013年完整版）	企业采取的措施	符合性	
1	一般要求	(1) 操作人员必须经过专门培训，严格遵守操作规程，熟练掌握操作技能，具备应急处置知识。	操作人员经过专门培训，严格遵守操作规程，熟练掌握操作技能，具备应急处置知识。	符合
		(2) 密闭操作，防止泄漏，工作场所全面通风。远离火种、热源，工作场所严禁吸烟。	密闭操作，操作岗位露天布置，通风良好。远离火种、热源，工作场所严禁吸烟。	符合
		(3) 配备易燃气体泄漏监测报警仪，使用防爆型通风系统和设备，配备两套以上重型防护服。操作人员穿防静电工作服，戴耐油橡胶手套。	露天设置，通风良好。使用防爆型电气设备，穿防静电工作服，佩戴耐油手套。	符合
		(4) 储罐等容器和设备应设置液位计、温度计，并应装有带液位、温度远传记录和报警功能的安全装置。	汽油常温储存，设置温度计。油罐设置高液位报警仪，具有远传记录和报警功能。	符合
		(5) 避免与氧化剂接触。	埋地储罐，不与氧化剂接触。	符合
		(6) 生产、储存区域应设置安全警示标志。灌装时应控制流速，且有接地装置，防止静电积聚。搬运时要轻装轻卸，防止包装及容器损坏。配备相应品种和数量的消防器材及泄漏应急处理设备。	储罐区域设置安全警示标志。卸车时控制流速，有静电接地报警装置。已配备相应品种和数量的消防器材及泄漏应急处理设备。	符合
2	特殊要求	(一) 操作安全		
		(1) 油罐及贮存桶装汽油附近要严禁烟火。禁止将汽油与其他易燃物放在一起。	油罐埋地储存，油罐区设置“严禁烟火”的标志	符合
		(2) 往油罐或油罐汽车装油时，输油管要插入油面以下或接近罐的底部，以减少油料的冲击和与空气的摩擦。沾油料的布、油棉纱头、油手套等不要放在油库、车库内，以免自燃。不要用铁器工具敲击汽油桶，特别是空汽油桶更危险。因为桶内充满汽油与空气的混合气，而且经常处于爆炸极限之内，一遇明火，就能引起爆炸。	输油管接近罐的底部布置，同时有消除静电的措施。不用铁器工具敲击汽油设备、设施。	符合
		(3) 当进行灌装汽油时，邻近的汽车、拖拉机的排气管要戴上防火帽后才能发动，存汽油地点附近严禁检修车辆。	设置卸油，请勿靠近的警示牌。存汽油地点附近不检修车辆。	符合
		(4) 汽油油罐和贮存汽油区的上空，不应有电线通过。油罐、库房与电线的距离要为电杆长度的1.5倍以上。	油罐上方无电线通过，油罐至架空电线的距离满足规范要求。	符合
		(5) 注意仓库及操作场所的通风，使油蒸气容易逸散。	该站不设置储油仓库，不涉及	—
		(二) 储存安全		

序号	《重点监管的危险化学品名录》（2013年完整版）	企业采取的措施	符合性
	(1) 储存于阴凉、通风的库房。远离火种、热源。库房温度不宜超过 30℃。炎热季节应采取喷淋、通风等降温措施。	埋地油罐储存，远离火种、热源。	符合
	(2) 应与氧化剂分开存放，切忌混储。用储罐、铁桶等容器盛装，不要用塑料桶来存放汽油。盛装时，切不可充满，要留出必要的安全空间。	埋地油罐储存，设置高液位报警装置，充装系数为 0.95。	符合
	(3) 采用防爆型照明、通风设施。禁止使用易产生火花的机械设备和工具。储存区应具备有泄漏应急处理设备和合适的收容材料。罐储时要有防火防爆技术措施。对于 1000m ³ 及以上的储罐顶部应有泡沫灭火设施等。	采用防爆型照明设施，自然通风。防爆区域内严禁使用易产生火花的机械设备和工具。有应急处理措施。	符合
	该项目不涉及运输。		
3	应急处置原则 【急救措施】吸入：迅速脱离现场至空气新鲜处。保持呼吸道通畅。如呼吸困难，给氧。如呼吸停止，立即进行人工呼吸。就医。 食入：饮足量温水，催吐。就医。 皮肤接触：立即脱去污染的衣着，用肥皂水和清水彻底冲洗皮肤。就医。 眼睛接触：立即提起眼睑，用大量流动清水或生理盐水彻底冲洗至少 15 分钟。就医。 【灭火方法】消防人员须戴好防毒面具，在安全距离以外，在上风向灭火。 灭火剂：雾状水、泡沫、二氧化碳、砂土。 【泄漏应急处置】根据液体流动和蒸气扩散的影响区域划定警戒区，无关人员从侧风、上风向撤离至安全区。消除所有点火源。建议应急处理人员戴正压自给式空气呼吸器，穿防毒服。穿上适当的防护服前严禁接触破裂的容器和泄漏物。尽可能切断泄漏源。防止泄漏物进入水体、下水道、地下室或密闭性空间。小量泄漏：用干燥的砂土或其它不燃材料吸收或覆盖，收集于容器中。大量泄漏：构筑围堤或挖坑收容。用石灰粉吸收大量液体。用泵转移至槽车或专用收集器内。作为一项紧急预防措施，液体泄漏隔离距离至少为 50m，如果为大量泄漏，则在初始隔离距离的基础上加大下风向的疏散距离。	该公司制定的管理制度、操作规程、安全技术说明书以及应急预案中有相关要求。 现场配备应急救援器材。	符合

该加油站涉及的汽油为重点监管的危险化学品，企业采取的安全措施符合规范的要求。

3.2 主要危险、有害因素分析

通过对该加油站的设备、设施及工艺的分析，参照《企业职工伤亡事

故分类》GB6441-1986 规定，运行过程中可能产生的主要危险因素为火灾爆炸、中毒和窒息、触电、车辆伤害、机械伤害、坍塌、高处坠落、物体打击，职业危害因素为毒物危害。

3.2.1 中毒和窒息

汽油中含有的芳香族烃、不饱和烃类、硫化物均有毒性。汽油中毒有三种途径，即蒸气吸入、皮肤吸入和直接入口。汽油具有溶解脂肪和类脂肪性能，进入人体后会对神经系统有选择性损害。由呼吸道进入人体时，即可引起剧烈咳嗽、胸痛、继之发热、咳血痰、呼吸困难、头昏、视力模糊，甚至出现恶心、呕吐、痉挛、抽搐、血压下降、昏迷等症状。若管道、法兰等部位腐蚀泄露，工作人员吸入可能发生中毒危险。

另外，在储罐检修、清洗时，作业人员进入罐体，如罐体置换清扫不充分；作业时未进行敞开处理或通入足够的空气，操作人员不佩戴空气呼吸器等，易导致入罐人员中毒，严重者可窒息。

3.2.2 触电

电气系统包括配电线路照明及电动设备等，在工作中，由于作业人员（包括电气工作人员和在作业场所的非电气工作人员）未能按照电气工作安全操作规程进行操作，或缺少安全用电常识，或设备本身出现故障及设备防护措施不完善，均可能导致触电事故的发生。

主要原因有：

① 配电设备上发生触电事故，多出现在低压设备上，由于低压电气设施分布面广，非电气专业人员接触机会多，思想麻痹，缺乏用电安全知识，因而事故发生大多是因为严重违反安全操作规程而造成的；

② 电气设备和线路绝缘性能不合要求，或者电气设备的金属外壳保护性接地（或接零）措施不当，均可能导致漏电、触电事故；

③ 电缆铺设不合理，因排水不畅或车辆碾压而造成电缆绝缘破损漏电事故；

④ 防雷设施不合要求或失效，在雷雨天气有可能导致雷电击伤。

⑤ 该站设置的配电箱未封闭或配电箱外壳底座未采取接地措施，若线路老化漏电，人员触及有可能导致触电事故。

⑥ 电气线路设置不规范（如电气线路未穿管）、未设置漏电保护或漏电保护失效、临时线乱搭乱扯，有造成触电的危险。

此外，台风、火灾或其它灾害有可能引发电气事故，进而导致人员伤亡或财产损失。

3.2.3 火灾、爆炸

汽油、柴油属于易燃易爆危险物质，它们具有挥发性、易燃性、爆炸性、受热自燃性、带电性、流动性等特点。一旦泄露就易在空中弥漫，形成爆炸性气体混合物，如遇明火即可酿成火灾爆炸事故，对社会造成恶劣影响，给国家财产造成重大损失。故对其危险有害因素要充分认识。

1、作业过程中的火灾爆炸危险

1) 加油

①若加油时操作不当使大量油蒸气外泄、油品外溢，在加油口附近形成一个爆炸危险区域，遇火源会导致火灾爆炸。

②若加油机及油枪静电接地线安装不规范或未有静电接地，使静电无法导除，油气聚集后产生火花易发生火灾。

③加油机油泵和油气回收泵电机采用非防爆型电机，电机运行过程中若产生电火花，遇油气泄漏极易引发火灾爆炸事故。

④加油管导除静电装置接触不良，或采用普通橡胶管，没有采用导静电软管。加油时流速过快，产生静电，易引起火灾事故。

⑤摩托车未在专门加油区加油，而直接用加油枪加油。

⑥雷击，雷电直接击中加油机，或者雷电作用在加油机等处产生间接放电，都会导致油品燃烧或油气混合气爆炸。

⑦用于摩托车加油的加油桶的加油嘴为易产生静电的材料，比如塑料、橡胶等。

⑧加油员穿化纤衣服操作，产生静电，遇加油挥发出来的油气，也易引起火灾事故。

⑨汽车或摩托车加油时，驾驶司机或乘车人员在加油区内吸烟或打手机；加油车辆撞击加油机，导致油品泄漏，也易引发火灾事故。

2) 储存

加油站的油品采用钢制储罐埋地贮存。并通过管道、阀门、法兰（垫片）与加油机、卸油口和外界相连接。在下列情况下，都有可能发生火灾、爆炸危险。

①贮油罐未进行埋地处置，或埋地覆土层太薄（ $<0.5\text{m}$ ），夏天由于太阳暴晒会产生大量油品蒸汽（尤其是汽油），通过排气管泻出。

②贮罐制造质量差，罐壁厚度不够（ $<0.5\text{m}$ ）或防腐处理不当而产生油品外漏，形成油气。

③通气管管口高度太低，使油气得不到及时扩散，遇火源可能发生火灾爆炸。

④通气管管口未设置阻火器，管口油气浓度集聚，在外来火源（如吸

烟、拨打手机、油罐车未熄火、雷击等) 入侵时, 可能引起火灾爆炸。

⑤ 油罐、管道渗漏。由于腐蚀、制造缺陷、法兰未紧固等原因, 在非作业状态下, 油品渗漏, 遇明火燃烧。

⑥ 雷击。高出地面的加油机、油罐量油孔、通气管及阻火器等附件, 若未落实接地措施或电气连接不规范, 防雷措施不可靠, 会导致雷击直接击中油罐, 或者在油罐上产生感应电荷积聚放电, 都会导致油品燃烧或油气混合气爆炸。

⑦ 检修动火前未进行清理和采取防火措施。

⑧ 加油管管沟不用沙土填实, 易积聚油气形成爆炸危险场所, 可能引发罐室着火爆炸事故。

3) 卸油

① 油罐漫溢。卸油时由于对液位监测不力易造成油品跑冒。或未设置止档, 造成卸油管意外脱落, 油品泄漏。油品溢出罐外后, 周围空气中油蒸气的浓度迅速上升, 达到爆炸极限范围, 遇到激发能源, 随即发生燃烧爆炸; 在油品漫溢时, 使用金属容器刮舀, 开启电灯照明观察, 甚至开窗通风, 均会产生火花引起大火。

② 油品滴漏。由于卸油胶管破裂、密封垫破损、快速接头紧固栓松动等原因, 使油品滴漏至地面, 遇火花立即燃烧。

③ 静电起火。由于油罐无静电接地(或静电接地失效)或采用喷溅式卸油中油罐车、油罐、卸油管或加油管未静电接地(或静电接地失效)等原因, 造成静电积聚放电, 点燃油蒸气。

④ 卸油中遇明火。在非密封卸油过程中, 大量油蒸气从卸油口溢出, 当周围出现烟火、火花时, 就会产生爆炸燃烧。

⑤ 储油罐进油管未插到罐底, 卸油时油品撞击罐底, 出现喷溅产生静电火花, 引起卸油口部起火。北京市和平里加油站、郑州市人民路加油站都曾在卸油时发生过类似事故。又如某炼油厂向油罐内高速卸油, 产生和积聚静电达数千伏, 因断线的浮球与罐壁之间产生静电火花, 引起油罐爆炸。

⑥ 加油站工作人员不穿防静电或纯棉工作服, 而穿化纤混纺或毛皮服装, 不穿导电工作鞋而穿塑料底或绝缘橡胶底鞋时, 人体能产生和积累数千伏到1万伏电压的静电, 操作过程中发生静电放电时, 会引起爆炸事故, 违章使用塑料桶盛装汽油也会导致事故。

⑦ 油罐车卸油时, 未连接静电接地报警仪, 导除静电或在卸油时流速过快, 产生静电, 静电产生的火花遇到挥发的易燃气体, 均有可能引起火灾事故。

⑧ 卸油过程中未熄火、车辆排气管无阻火器, 若遇汽油泄漏, 与空气

形成爆炸型混合物，遇火源后引发火灾爆炸。

4) 量油

① 该站油罐内设置高液位报警仪，在正常情况下，不需要人工量油，一旦液位计损坏失效，必须采用人工量油时，由于油罐内增设了油气回收装置，在打开量油口时，油罐内产生的蒸气会剧烈向外冲出，更容易发生火灾爆炸事故。

② 如果油罐车刚卸完油即开盖量油，而无静置时间，就可能引起静电火花；如果油罐未安装量油孔或量油孔铝质（铜质）镶槽脱落，在量油时，量尺与钢质管口摩擦产生火花，就可能点燃罐内油蒸气，引起燃烧爆炸。

③ 在气压低、无风的环境下，穿化纤服装，摩擦产生静电火花也能点燃油蒸气。人工量油过程中，若未穿防静电工作服、身上携带火种、量油过程中违反操作规程作业，挥发出来的油气能遇火花，发生火灾爆炸事故。

5) 油品输送

加油机和油品储罐之间，油品通过管道进行往来输送。在输送过程中有发生泄漏、中毒甚至火灾爆炸事故的危险。造成这些事故的主要原因有以下几个方面：

- ① 管道、阀门、部件、法兰等紧固件有质量缺陷；
- ② 各类管道的设置和布局不符合规范要求，爆炸区域内设置有不符合要求的电气线路；
- ③ 输送管道无防静电接地装置或未经检测合格，装置失灵；
- ④ 违章操作，使管道中的易燃液体流速超过允许值，使静电急剧产生和积累；
- ⑤ 在输送火灾爆炸危险区域范围内违章动火；
- ⑥ 输送管道附近有明火点和高温热源，照明电气不防爆等；
- ⑦ 作业人员业务素质差，缺乏专业知识或操作不熟练等导致操作失误。
- ⑧ 若输送油品管道未埋地或覆土不足，夏季曝晒，管道内油气易受热膨胀破裂，引起泄漏。
- ⑨ 加油管管沟不用沙土填实，易积聚油气形成爆炸危险场所，可能引发罐室着火爆炸事故。

6) 检修

检修时置换不彻底或未完全与系统隔绝（如未设置盲板），而进入设备、容器内作业，存在检修人员中毒的可能。残留的汽油遇检修明火或铁器碰撞火花可引发着火爆炸事故。

在加油站油罐清洗作业时，由于无法彻底清除油蒸气和沉淀物，残余油蒸气遇到静电、摩擦、电火花等都会导致火灾。

检修时未办理动火证、未清洗置换彻底、违章检修；在防火防爆区内

使用明火、使用非防爆的电动工具或易产生火花的铁制工具、穿着带铁钉的鞋或易产生静电的化纤衣物、进入罐区的车辆无阻火器等，均有引发火灾爆炸的危险。

在进行电焊检修作业时，易引起火灾和爆炸事故；如果焊接时用内部富含可燃气体、液体的管道做搭接线，会在管道连接处产生火花，进而引起着火爆炸。

检修油罐、加油机设备未请有资质的单位进行，施工人员不了解油品的特性，未履行爆炸区域内动火作业和受限空间作业的审批手续，违章作业，易引发火灾爆炸事故。

7) 三次油气回收设备火灾

该站设置有三次油气回收设备，三次油气回收设备发生故障导致油气泄漏若遇明火可引起火灾事故。

2、雷电、静电及火花的火灾危险性分析

1) 静电放电火花引发燃烧爆炸

① 油品在灌注、倾倒、输送时，流速过快，引发静电火灾事故

汽油电阻率为 $2.5 \times 10^{13} \Omega \cdot \text{cm}$ ，与空气的爆炸性混合物爆炸级别为 II A 级，最小点燃电流 $70 \leq I \leq 120 \text{mA}$ 。汽油在灌注、倾倒、输送时，流速过快，油品与管道摩擦（特别是绝缘橡胶和塑料管），会产生和积累静电，引发火灾。

② 向油罐卸油，因撞击和飞溅引起静电火灾

储油罐进油管未插到罐底，卸油时油品撞击罐底，出现喷溅产生静电火花，引起卸油口部起火。

③ 不能及时导出静电引发火灾事故

油品（尤其是汽油）注入容器时，产生的静电不能及时导入地下，可引发火灾爆炸事故。

④ 人体静电放电引发火灾事故

加油站工作人员不穿防静电或纯棉工作服，而穿化纤混纺或毛皮服装，不穿导电工作鞋而穿塑料底或绝缘橡胶底鞋时，人体能产生和积累数千伏到 1 万伏电压的静电，操作过程中发生静电放电时，会引起爆炸事故。

2) 明火高热引起燃烧爆炸事故

油品（汽油、柴油）遇到高热达到自燃点或遇到明火，如在禁火区吸烟、违章动火可造成着火爆炸。

3) 电火花引起爆炸事故

油罐、加油机的汽油挥发在空气中形成爆炸性混合气体，遇到不防爆电筒、不防爆手机、不防爆电话的电火花，可引起汽油混合气体爆炸。

4) 打击火花引起爆炸事故

在汽油油气爆炸范围的环境下，人穿有带铁钉的鞋在水泥地面行走，铁钉与水泥地面碰撞摩擦，或用铁制工具作业时，产生火花可导致油气混合物爆炸。

5) 雷击火花引起爆炸事故

当避雷设施发生故障或者无避雷设施时，雷击火花可使达可燃浓度的油气发生燃烧爆炸事故。

3、其他情况下的火灾爆炸危险

① 电气火灾。经营过程中由于电气线路老化、绝缘破损、短路、私拉乱接、超负荷用电、过载、接线不规范、发热、电器使用管理不当或其它意外原因造成电气短路，则容易出现火花和电弧，引发火灾事故。

若电气设备选型及布线不合规范，电气设备未按照标准要求选用防爆电气，加油机、油罐区等爆炸区域内电气设备未采取接地措施，油品输送管道法兰未进行静电跨接，线路敷设未按规定进行排线和穿管保护，运行时有产生火花继而引发火灾爆炸的危险。

本项目厂区东南侧设置变压器，变压器爆炸着火的主要原因有：

绕组绝缘损毁产生短路(如老化、变质、绝缘强度降低、焊渣或铁磁物质进入变压器、制造质量不良等)引起着火爆炸事故；变压器主绝缘击穿(如操作不当引起过电压，变压器内部发生闪络，密封不良，雨水漏入变压器等)；分接开关和绕组连接处接触不良，产生高温；磁路发生故障，铁芯故障，产生涡流、环流发热，引起变压器故障等；绝缘油量过少，由于渗漏油，变压器油面下降，不能起到冷却的作用而产生过热做成击穿，当绝缘强度降低到一定程度就会引起短路发生着火事故；变压器油箱、套管等，渗油、漏油，形成表面污垢，与明火燃烧。由于个连接处安装工艺问题，会在油箱、套管等地方出现渗漏油现象，在其表面形成油泥或油污，在遇到变压器接线接触不良打火等明火时燃烧。

② 明火管理不当。生活用火失控，引燃站房或站外火灾蔓延殃及站内设施安全。

③ 站房耐火等级达不到要求，一旦明火管理不当，生产、生活用火失控，就容易导致火灾。

④ 站场、设备、设施、管道因设计、制造、安装、管理、作业存在缺陷或失误等原因增加火灾的危险。若站内各种设施的安全距离不够，或与周围建（构）筑物防火间距不够，若发生火灾，可能会引发火灾蔓延的危

险。

3.2.4 车辆伤害

该加油站每天有大量的车辆进出加油站，车辆来往频繁，若驾驶员观察不周或疲劳驾驶、站内路况、车辆状况不良（如转向灯不亮、刹车不灵等）等方面存在缺陷都可引发车辆伤害事故。站内加油车辆若频繁进出，如果行车不注意，或行车标志不明显，或超限运输，均有可能发生车辆伤害事故。

可能的原因有：行车路线错误、缺少安全警示标志、车辆超长、超宽、超载、超速行驶，刹车、灯光、喇叭、反射镜等装置缺陷；司机疲劳驾驶、违章驾驶或误操作；无证上岗、心里不适；现场人员站位或行走路线不当，躲闪避让不及时；作业环境照明不良，例如在黄昏时，或在车辆未开灯时。此外，若加油车辆撞击加油岛或棚罩支柱，也可能引起棚罩倒塌，严重时导致汽油、柴油泄漏，引发火灾爆炸事故。

3.2.5 机械伤害

加油站中的加油机、油泵等机械设备，当传动部分缺少防护设施或操作失误，会发生机械伤害。

3.2.6 坍塌

若遇极端天气，冬季降雪量过大，若罩棚雪载荷过小，易倒塌；或因车辆撞击、刮蹭罩棚支柱而有造成罩棚坍塌的危险。

3.2.7 高处坠落

高处坠落是指在坠落高度基准面 2m 以上(含 2m)有可能坠落的高处进行的作业。因不采取安全措施或防护措施不利，栏杆、盖板、梯子等不符合安全要求或因腐蚀强度下降等原因，发生坠落造成的伤亡事故。

该加油站罩棚、站房进行检维修作业时，作业高度均高于基准面 2m，如果在维修建筑、设备、电气线路时，平台（或操作面）的栏杆有缺陷或使用的各种登高工具(梯子等)存在缺陷或使用不当，以及作业人员安全意识淡薄、未采取个体防护措施等，均存在高处坠落的危险。

造成高处坠落事故的主要因素：

- 1) 没有按要求使用安全带、安全帽；
- 2) 没有按要求穿防滑性能好的软底鞋；



- 3) 高处作业时安全防护设施（如栏杆、平台等）损坏；
- 4) 工作责任心不强、主观判断失败。

3.2.8 物体打击

该项目罩棚、站房较高，检维修作业时易造成物体打击伤害事故发生的因素主要有：

1) 高处不稳定的物体，如高处作业（照明灯具、罩棚维修等作业）时使用的工器具、零配件等，尤其是较大较重的物体，会因人的失误行为落下，有造成低处人员受到物体打击伤害的危险。

2) 高处传递工具若随意抛掷，也会造成低处人员受到物体打击伤害的危险。

3) 登高作业未配带安全带或使用保险绳，高空作业时所使用的工具未系好安全绳，易坠落伤人。

4) 高空垂直作业时，人员在同一垂直线上进行操作，上下没有相互呼应，或没有采取防止物体滚动滑落措施，作业场地未按规定设置防护栏及警示标志等均会发生物体打击伤害危险。

5) 低处人员若不正确佩戴安全帽（且是合格的安全帽）、防砸鞋，也有受到物体打击的危险。

3.2.9 毒物危害

该站所涉及的油品及其挥发气体都具备一定的毒性，一般属于刺激性、麻醉性的低毒物质。加油站作业中人体防护不到位，未佩戴劳动防护用品，一旦吸入油蒸气，可产生慢性中毒事故。

3.2.10 其他危险危害因素

卸油时人员上下罐车跌落，雨雪天因梯子、车体等湿滑而摔倒，造成人员伤害。另外，地下水位上升或地面排水不畅等原因导致地埋油罐上浮，存在拉断管线造成成品油泄漏的风险。

卸油时人员上下罐车跌落，雨雪天因梯子、车体等湿滑而摔倒，造成

人员伤害。

3.3 危险、有害因素分布

根据危险、有害因素分析的结果，该加油站主要存在的危险有害因素主要包括火灾爆炸、中毒和窒息、车辆伤害、触电等。具体分布情况如表 3.3-1。

表 3.3-1 危险有害因素分布

序号	危险因素	涉及的物料和设备	部位
1.	火灾爆炸	储罐及管道，加油机、电气设备及电气线路、电缆等	储罐区、加油区、站房、附属用房等
2.	中毒和窒息	储罐，加油机	储罐区、加油区
3.	触电	电气设备	储罐区、加油区、站房、附属用房
4.	车辆伤害	加油车辆、运油罐车	加油区、储罐区、洗车机区域
5.	机械伤害	加油机、油泵	加油机、洗车机区域
6.	坍塌	罩棚	加油区
7.	高处坠落	罩棚	加油区
8.	物体打击	罩棚	加油区
9.	毒物危害	危险化学品汽油、柴油	储罐区、加油区

3.4 重大危险源辨识

一、辨识依据

本次评价进行重大危险源辨识所依据的是《危险化学品重大危险源辨识》GB18218-2018。

在《危险化学品重大危险源辨识》标准中明确了危险化学品重大危险源就是“长期地或临时地生产、储存、使用和经营危险化学品，且危险化学品的数量等于或超过临界量的单元”。危险化学品是指“具有毒害、腐蚀、爆炸、燃烧、助燃等性质，对人体、设施、环境具有危害的剧毒化学品和其他化学品”。单元的定义是“涉及危险化学品的生产、储存装置、设施或场所，分为生产单元和储存单元”。生产单元是指“危险化学品的生产、加工及使用等的装置及设施，当装置及设施之间有切断阀时，以切断阀作为分隔界限划分为独立的单元”。储存单元是指“用于储存危险化学品的储罐或仓库组成的相对独立的区域，储罐区以罐区防火堤为界限划分为独立的单元，仓库以独立库房（独立建筑物）为界限划分为独立的单元。”临界量是“某种或某类危险化学品构成重大危险源所规定的最小数量”。

1) 生产单元、储存单元内存在的危险化学品为单一品种时，该危险化学品的数量即为单元内危险化学品的总量，若等于或超过相应的临界量，则定为重大危险源。

2) 生产单元、储存单元内存在的危险化学品为多品种时，如果各类物质的量满足下式，则定为重大危险源。

$$S=q_1/Q_1+q_2/Q_2+q_3/Q_3+\dots+q_n/Q_n \geq 1$$

式中：

q_i --单元中危险化学品 i 的实际存在量；

Q_i --危险化学品 i 的临界量；

N --单元中危险化学品的种类数。

二、辨识过程

1、重大危险源物质辨识及单元划分

依据《危险化学品重大危险源辨识》(GB18218-2018)规定，该加油站涉及重大危险源的危险化学品为汽油、柴油，分布在油罐区、加油区。因此，该加油站划分为2个辨识单元，油罐区辨识单元、加油装置辨识单元。

表 3.4-1 该加油站涉及的重大危险源物质的量及临界量

序号	物质名称	危险性类别	标准依据	规定的物质临界量 (t)
1	汽油	易燃液体，类别 2	GB18218-2018 表 1	200
2	柴油	易燃液体，类别 3	GB18218-2018 表 2	5000 (工作温度不超过沸点)

2、各单元重大危险源辨识

1) 油罐区辨识单元

根据《危险化学品重大危险源辨识》(GB18218-2018)的规定，该加油站储存的危险化学品有汽、柴油。

该加油站有 2 个 20m³ 柴油储罐，总容积为 40m³，密度 0.85g/ml 柴油最大储存能力为：40×0.85=34t

该加油站有 3 个 20m³ 汽油储罐，总容积为 60m³，汽油密度为 0.78g/ml 计，汽油最大储存能力为：60×0.78=46.8t

重大危险源辨识情况列表如下：

表 3.4-2 危险物质储存能力与临界量

物质名称	储存场所 (区)				是否构成重大危险源
	最大储存能力 (t)	临界量 (t)	q/Q	$\Sigma q/Q$	

柴油	34	5000	0.0068	0.2408	不构成重大危险源
汽油	46.8	200	0.234		

按《危险化学品重大危险源辨识》（GB18218-2018）单元内存在的危险化学品为多品种的公式计算结果如下：

$$46.8/200+34/5000=0.2408<1$$

经辨识，油罐区辨识单元不构成危险化学品重大危险源。

2) 加油装置辨识单元

该单元涉及的危险化学品为汽油、柴油，主要存在于输油管线及加油机中，汽油系统管线和加油机中的汽油存量较少，约为0.09t。柴油系统管线和加油机中的柴油存量较少，约为0.03t。

按《危险化学品重大危险源辨识》（GB18218-2018）单元内存在的危险化学品为多品种的公式计算结果如下：

$$0.03/5000+0.09/200=0.000456<1$$

经辨识，加油装置辨识单元不构成危险化学品重大危险源。

3.5 事故案例

案例一：安徽安庆分公司红光加油站施工人员窒息事故

1、事故发生概况

2014年5月份，安徽安庆分公司红光加油站改造完成后，在筹备开业期间，发现油罐内有少量水杂，5月14日下午，原施工方运通公司检维修人员利用手摇泵排除油水，但发现排不干净，就擅自违规打开人孔盖，佩戴TF型过滤式防毒面具进入油罐清理水杂，致使施工人员晕倒在油罐内，经拨打报警电话，消防人员佩戴隔离式防护面具进入油罐将其背出罐外，经送医院抢救无效死亡。清理水杂过程中，站长仅对防毒面具的安全性能提出质疑，但没有制止清罐作业，也未向主管部门汇报。

2、事故原因

直接原因：

施工单位（运通公司）在不具备相关清罐作业资质，对油罐安全条件未进行检测，防护用具不具备安全性能，且未得到安庆公司清罐指令的情况下，擅自扩大施工范围，盲目施工、违章操作。

间接原因：

1) 安庆公司对承包商施工管理不落实，安全基建科、零管部对加油站工艺改造施工方案不严把审查关，默许了无施工方案的工程开工和实施，为施工单位擅自扩大施工范围埋下了祸根。

2) 安庆公司对承包商安全教育不落实，加油站对外来施工人员只进行口头安全教育，安全教育不认真、不到位、走过场，使施工农民对危害认

识不足，违规施工成为必然。

3) 片区经理在平时疏于对加油站安全管理，抽水杂作业不到现场，这也是事故发生的客观原因。加油站站长发现问题不立即阻止，现场安全监管形同虚设，是事故发生的重要原因。

3、事故性质

这是一起违规操作引发的事故。

4、事故教训与整改措施

这起事故的发生，暴露出加油站安全管理的相关制度落实不到位，部分干部职工安全意识淡薄，存在侥幸心理，发现问题不能及时制止，管理部门对施工作业过程安全监护不到位。为防止类似事故的再次发生，采取如下措施：

1) 加强对集团公司“安全生产禁令”和销售企业“安全纪律”的学习和贯彻，对于违规行为必须严肃处理。

2) 加强对施工承包商的管理，严把承包商准入关。

3) 加强对施工加油站的监管。加强对施工人员的管理和教育，特别是动火、临时用电、进入受限空间、破土、高空作业等，教育内容要结合施工人员的实际情况，确保取得实效。加油站要加强对进站施工人员的审核，坚持持证上岗，杜绝无特种作业证人员进行特种作业。

4) 开展加油站改造施工的安全检查，对施工方资质进行重新审核。

5) 加强节假日期间安全管理，加强安全预案演练，加大员工安全教育力度，提高员工安全意识和自我防范能力。

案例二：油罐冒油形成火灾、爆炸事故

1999年6月19日，山东某加油站发生火灾爆炸事故，原因是在接卸90#汽油前，没有测量油罐空容量，且在卸油时没有进行监视，致使卸油过程发生冒油（经测算溢出1吨左右）。当发现冒油并关闭油罐车阀门后，加油站站长与员工使用塑料盆、铁盆、铁桶等器具回收溢油时，因所用器具发生碰撞产生火花，引起油气爆燃，酿成一起3死2伤的重大爆炸事故。

经事后调查分析，这是一起违反操作规程造成的重大责任事故。造成事故的原因主要如下：

1) 卸油前，没有测量油罐空容量；

2) 卸油时没有人进行现场监护；

3) 冒油后没有采取正确的方法回收油品。

卸油时站长不在现场，完全是重经营、轻管理、轻安全的观念；客观上员工素质低，对基本要求，如操作过程、扑救常识等缺乏。在培训教育方面投入不够。

采取的安全措施：

- 1) 卸油前，测量油罐空容量；
- 2) 卸油时现场应有人员进行监护；
- 3) 加强思想意识教育，对操作人员进行岗位操作规程培训。

案例三：无防静电措施引发爆炸事故

2011年1月12日16时45分许，河北省廊坊市和平路一中石化加油站发生起火爆炸事故。廊坊市官方称，事故未造成人员伤亡，起火原因为油罐车卸油后，静电火花引发起火爆炸。

17时5分，记者赶到现场时看到，该加油站上空浓烟滚滚，近10辆消防车陆续赶到进行灭火。距离事故一公里外警方设卡戒严，附近居民及过往行人被疏散。

目击者周大爷称，他家住该加油站一路之隔的锦绣名园小区，目睹了加油站起火全过程。“大约下午5点45分，看到一辆油罐车准备卸油时，尾部起火，然后听到两声巨大爆炸声。”

中石化河北廊坊分公司副经理梁永华称，事故发生时，一辆为加油站输油的油罐车注油完毕后，由于静电火花引起注油车尾部着火，火势蔓延造成加油站一部加油机烧毁及加油站顶棚设施损毁，未殃及地下油库也未造成人员伤亡。

事故分析：

- 1) 加油站在卸油过程中未采取防静电措施；
- 2) 静电聚积，达到柴油点火能量，导致柴油发生爆炸。

采取的安全措施：

卸油时应采用防静电报警装置；站内人员应严格按照管理制度及岗位操作规程执行。

案例四：如东县古坝镇前姚加油站爆炸事故

1) 事故发生概况

古坝镇前姚加油站位于古坝镇前姚庄村，古坝大桥北首，岔洋公路西侧。该加油站有平房3间（1间为出租理发店、1间为加油站开票收款兼营百货小商店、1间为洗车店），与加油站相连的南北隔壁电器商店、缝纫店各1间、8月10日下午14:30，前姚加油站向位于地下室內的70#汽油油罐注装8240升70#汽油。由于油罐无安全附件，油罐上的排气管接装不规范，油气不能直接排入大气，致使大量的汽油蒸气进入放置油罐的地下室內，在地下室和管沟及加油机內形成了汽油蒸气与空气混合，形成达到爆炸浓度范围的爆炸性混合气体。当日16:30左右，位于该加油站中间的一台70#汽油加油机，开始向一辆拖拉机拉来的8只油桶內加入70#汽油1600升，在加油结束时，发生爆炸事故。炸毁上述5间平房，现场13人被埋入废墟，其中8人因房屋倒塌被当场砸死，砸伤2人，3人从废墟中自救脱险，

未受损伤；在加油站前，另有6人被爆炸飞出的水泥块和砖块砸伤。受伤的8人立即被往医院抢救，其中1人因伤势过重，抢救无效死亡，7人经抢救脱离危险。这起事故共造成9人死亡，7人轻伤，直接经济损失为22万余元。

2) 事故原因

直接原因：前姚加油站中间一台70#汽油加油机内的防爆继电器安装不规范，继电器内一根相线的绝缘包皮被夹破、加油机连续工作近1个小时，加油机电器线路发热，在继电器，相线绝缘性能下降的情况下漏电、致使该台加油机在正常工作时电线通过的电流增大，加油机内电器线路温度剧升，绝缘包皮燃烧产生明火，遇加油机内、地沟内的爆炸性混合气体引起爆轰，经地沟传至地下室的爆炸性气体同时爆炸，造成加油站及毗邻的建筑物倒塌并引发火灾。

间接原因：

①前姚加油站未按国家的有关规定、标准及程序进行审批建站，设施、设备管理均存在严重的事故隐患。如擅自将储油罐设在地下室内，非法经营等是这起事故的主要原因；

②相关的职能管理部门的人员，未能严格按照国家有关规定履行职责，特别是个别人员涉嫌玩忽职守；

③各有关职能部门对前姚加油站存在的重大事故隐患未及时认真地按有关规定进行严肃查处和整改。

3) 事故性质

这起事故是一起重大责任事故。

4) 事故教训与整改措施

这起事故的发生，值得记取的深刻教训是：

①责任意识不能有丝毫的松懈；

②防范措施不能有丝毫的疏漏，对发现的事故隐患不能麻痹大意，要有严密的防范措施，并一抓到底，确保整改到位；

③执法监督不能有丝毫的马虎，安全生产必须警钟长鸣，常抓不懈，落实好安全生产的各项防范措施。

4 评价单元的划分和评价方法的选择

4.1 划分评价单元

根据《山东省加油站安全评价导则》（鲁安监发〔2006〕114号）和《汽车加油加气加氢站技术标准》（GB50156-2021）等有关文件的规定，结合加油站的实际，现将本项目安全评价的单元划分如下：

- 1、安全管理；
- 2、站址及总平面布置；
- 3、加油工艺及设施；
- 4、其它设施。

4.2 选择评价方法

该项目采用《安全检查表法》和《道化学火灾爆炸指数法》进行安全评价。

1) 选用《安全检查表法》

本次评价根据《山东省加油站安全评价导则》（山东省安全生产监督管理局鲁安监发〔2006〕114号）和《汽车加油加气加氢站技术标准》（GB50156-2021）、《加油站作业安全规范》AQ3010-2022等规定并结合该加油站的实际情况，采用安全检查表的形式对该加油站的安全情况进行分析评价。运用《检查表》进行现场逐项检查，将检查情况填入检查记录栏内，并对检查内容逐项给出评价结论。

依据《山东省加油站安全评价导则》（山东省安全生产监督管理局鲁安监发〔2006〕114号）编制的加油站安全检查表说明：

1. 类别栏标注“A”的，属否决项；类别栏标注“B”的，属非否决项。标注“A（B）”的：属2002年7月1日以后新建（含就地或异地迁建）、改建、扩建的加油站按“A”；之前的按“B”。

2. 符合安全要求的条件是：根据现场实际确定的检查项目，检查结果全部合格。

3. 基本符合安全要求的条件是：根据现场实际确定的检查项目中，非否决项的检查结果5项（含5项）以内不合格，并且不超过实有非否决项总数的20%。

4. 不符合安全要求的条件是：根据现场实际确定的检查项目中，有1项否决项不合格，或者非否决项的检查结果超过5项不合格，或者非否决项的检查结果未超过5项不合格、但超过实有非否决项总数的20%。

2) 采用《道化学火灾爆炸指数法》

采用本方法可定量计算该项目中可能发生的最大危险的破坏范围进

行预测。

为了判定主要危险火灾爆炸的固有风险，采用定量评价方法《道化学火灾爆炸指数法》，可以对主要危险区域可能发生事故的破坏范围进行定量估算，为加油站管理、决策提供采取防护措施的信息。

本评价对设备装置及工艺安全性单元中，危险性较大的汽油储罐、柴油储罐发生火灾事故进行事故后果模拟计算，以明确发生储罐火灾爆炸后果的严重程度，进一步提高该加油加气站对站区爆炸危险的重视程度，并采取有效措施防范危险的发生。

5 安全评价

5.1 加油站安全检查表评价

针对该加油站的实际情况和有关的法律、法规、标准，根据《汽车加油加气加氢站技术标准》（GB50156-2021）和《山东省加油站安全评价导则》（山东省安全生产监督管理局鲁安监发〔2006〕114号）所规定的加油站安全检查表对其进行安全评价，通过检查结果，确定该加油站安全状况。

一、评价组依据《山东省加油站安全评价导则》（山东省安全生产监督管理局鲁安监发〔2006〕114号），编制了安全检查表，检查情况如下表5.1-1。

表 5.1-1 加油站安全评价检查表 1

项目	检查内容	类别	检查记录	结论
一、安全管理				
1、制度规程	有各级各职能部门及各类人员的安全生产责任制；有健全的安全管理制度和岗位安全操作规程。	A	已建立各级各职能部门及各类人员的安全生产责任制、有健全的安全管理制度和岗位安全操作规程	合格
2、机构人员	按国家、省法律法规规定设置安全生产管理机构或者配备专职安全生产管理人员。	A	已配备 1 名专职安全管理人员。	合格
3、从业人员资格	(1) 单位主要负责人和安全生产管理人员经县级以上地方人民政府安全生产监督管理部门考核合格，取得上岗资格。	A	主要负责和安全生产管理人员均已参加培训，并取得安全培训合格证。	合格
	(2) 特种作业人员经有关监督管理部门考核合格，取得上岗资格。	A	电工委托有证人员	合格
	(3) 其他从业人员经本单位专业培训或委托专业培训，并经考核合格，取得上岗资格。	B	已组织其他人员参加培训，并考核合格。	合格
4、事故应急救援预案	(1) 按照国家安监局《危险化学品事故应急救援预案编制导则（单位版）》编制事故应急救援预案，并报设区的市级安监部门备案。	A	制定了相关应急预案，并报应急管理局备案，有备案登记表。	合格



项目	检查内容	类别	检查记录	结论
	(2) 有应急救援组织或者应急救援人员, 配备必要的应急救援器材、设备。	B	已配备符合要求的应急救援器材。	合格
5、重大危险源管理	构成重大危险源的应当采取下列监控措施: (1) 建立运行管理档案, 对运行情况进行全程监控; (2) 定期对设施、设备进行检测、检验; (3) 定期检查重大危险源的安全状态; (4) 制定专门的应急救援预案, 定期组织应急救援演练。 应当至少每半年向安全生产监督管理部门和其他有关部门报告重大危险源监控措施的实施情况。	A	该站无此项。	--
6、基础资料	(1) 新建、改建、扩建的加油站应有建设规划批文(或选址意见书)及土地使用手续。	A	有土地使用证。	合格
	(2) 新建、改建、扩建工程项目的安全设施, 必须与主体工程同时设计、同时施工、同时投入生产和使用。 设计、施工单位应具有相应资质, 设计、施工、验收文件资料齐全。	A	该站无此项。	--
	(3) 新建、改建、扩建的工程项目必须经公安消防部门验收合格。	A	2011年取得了日照经济开发区公安消防大队出具的消防设施符合要求的证明。	合格
	(4) 防雷、防静电设施应由有资质的部门出具检测合格报告。	A	已取得合格的防雷检测报告。	合格
7、安全标志	在加油岛、加油机、油罐区附近的明显位置, 应标示油品类别、标号以及安全警示。	B	已设置标识	合格
二、站址选择及总平面布置				
1. 在城市建成区内不应建一级加油站。	A	该站为三级站。	合格	

项目	检查内容	类别	检查记录	结论
2.	加油站的油罐、加油机和通气管口与站外建、构筑物的防安全间距不应小于 GB50156 表 4.0.4 的规定。	A	该加油站的油罐、加油机和通气管口、油气回收处理装置与站外设施的安全间距符合要求。	合格
3.	按原《小型石油库及汽车加油站设计规范》GB50156--92 建设的加油站在改造时，若经增加油气回收系统，其油罐、加油机和通气管口与站外建、构筑物的防火间距仍不能满足要求时，则加油站的汽油罐应加装阻隔防爆装置。阻隔防爆装置的选用和安装，应当符合《加油（气）站油（气）储存罐体阻隔防爆技术要求》AQ/T3001 的规定。	A	该站无此项。	--
4.	汽车加油加气加氢站的工艺设备与站外建（构）筑物之间，宜设置不燃烧体实体围墙，围墙高度相对于站内和站外地坪均不宜低于 2.2m。当汽车加油加气加氢站的工艺设备与站外建（构）筑物之间的距离大于本标准表 4.0.4~表 4.0.8 中安全间距的 1.5 倍，且大于 25m 时，可设置非实体围墙。面向车辆入口和出口道路的一侧可设非实体围墙或不设围墙。与站区限毗邻的一、二级耐火等级的站外建（构）筑物，其面向加油加气加氢站侧无门、窗、孔洞的外墙，可视为站区实体围墙的一部分，但站内工艺设备与其的安全距离应符合本标准表 4.0.4~表 4.0.8 的相关规定	B	罐区东侧设置了不低于 2.2m 实体墙，符合要求。	合格
5.	加油站内设施之间的防火距离，不应小于 GB50156-2021 表 5.0.13-1 的规定。	A	加油站内设施之间的防火间距符合规范要求。	合格
6.	车辆出口与入口应分开设置。	B	出、入口分开设置	合格
7.	站内单车道宽度不应小于 4m，双车道宽度不应小于 6m，站内道路转弯半径不宜小于 9m，道路的坡度不应大于 8%。	B	设置符合要求。	合格
8.	站内停车场和道路路面不应采用沥青路面。	B	站内道路为水泥地面	合格
9.	加油场地及加油岛宜设置罩棚，罩棚应采用非燃烧材料制作，其有效高度不应小于 4.5m。	B	罩棚高度 9m，钢架支撑结构，彩钢瓦材质。	合格
10.	加油岛的设计应符合下列规定： (1) 加油岛应高出停车场的地坪 0.15~0.2m；	B	加油岛宽度 1.2m，高度 0.2m，设计符合要求。	合格

项目	检查内容	类别	检查记录	结论
	(2) 加油岛两端的宽度不应小于 1.2m; (3) 加油岛上的罩棚支柱距岛端部, 不应小于 0.6m。			
三、加油工艺及设施				
1、储油罐	(1) 储油罐应采用卧式油罐。油罐的设计和建造, 应满足油罐在所承受外压作用下的强度要求, 并具有良好的防腐蚀性能和导静电性能。钢制油罐所采用的钢板的厚度不应小于 5mm。	B	采用埋地卧式油罐, 油罐符合要求	合格
	(2) 加油站的汽油罐和柴油罐应埋地设置, 严禁设在室内或地下室内。	A	加油站的汽油罐和柴油罐埋地设置在室外。	合格
	(3) 油罐顶部覆土应不小于 0.5m, 周围加填沙子或细土厚度应不小于 0.3m。	B	油罐顶部覆土厚度约 1m, 周围填沙厚度 0.3m 以上。	合格
	(4) 油罐的量油孔应设带锁的量油帽、铜或铝等有色金属制作的尺槽。	B	油罐的量油人孔上锁管理。	合格
	(5) 建在水源保护区内以及建在地下建筑物上方的埋地油罐, 应采取防渗漏扩散的保护措施, 并设置渗漏检测设施。	A	站区不在水源保护区以及地下建筑物上方, 此项不涉及。	合格
	(6) 油罐操作孔的盖板及翻起盖的螺杆轴要选用不产生火花材料或采取其他防止产生火花措施; 油罐的各结合管应设在油罐的顶部, 油罐的人孔应设操作井; 油罐操作孔的上口边缘应高出周围地面 20cm。	B	操作井符合要求。	合格
	(7) 车用乙醇汽油储油罐操作井口应设有防雨盖板; 储油罐人孔、量油孔、卸油快速接头、管线法兰处应密封良好, 不得造成水汽侵入。	B	该站无此项	--
	(8) 车用乙醇汽油储油罐的操作井口应高于罐区地坪, 操作井应采取防水措施, 避免雨水渗入井内; 罐区地坪应坡向罐区以外, 不得积水。	B	该站无此项	--

项目	检查内容	类别	检查记录	结论
	(9)油罐进油管，应向下伸至罐内距罐底50mm~100mm处。	A	油罐进油管向下伸至罐内距罐底50mm~100mm处。	合格
	(10)油罐宜设带有高液位报警功能的液位计。车用乙醇汽油储罐应设置带有水位监测的液位仪，并应设置积水排出设施。	B	设置带有高液位报警功能的液位计。	合格
2、工艺系统	(1)油罐车卸油必须采用密闭卸油方式。	A	采用密闭卸油方式	合格
	(2)油罐车卸油时用的卸油连通软管、油气回收连通软管，应采用导静电耐油软管。连通软管公称直径不应小于50mm。	B	油罐车连通软管设置符合要求。	合格
	(3)加油站设置罐车卸油油气回收系统和汽车加油油气回收系统时，应满足GB50156第6.3.以及6.3.7的要求。	B	设置加油、卸油和三次油气回收系统，符合要求。	合格
	(4)加油机不得设在室内。	A	加油机设在室外。	合格
	(5)自吸式加油机应按加油品种单独设置进油管。	B	潜油泵。	--
	(6)加油枪的流速应不大于50L/min，加油枪软管应加绕螺旋形金属丝作静电接地。	B	加油枪软管已做静电接地，最大流速50L/min。	合格
	(7)工艺管道不应穿过或跨越站房等与其无直接关系的建（构）筑物；与管沟、电缆沟和排水沟相交叉时，应采取相应的防护措施。	B	输油管道不穿越站房，与电缆沟分开设置。	合格
	(8)油罐的通气管的设置，除应符合6.3.9条的规定外，尚应符合下列规定： a 汽油罐与柴油罐的通气管应分开设置； b 管口应高出地面4m及以上； c 沿建筑物的墙（柱）向上敷设的通气管管口，应高出建筑物顶面2m及以上；	A	通气管公称直径50mm，高度4.5m，管口安装了阻火器，设置符合要求	合格



项目	检查内容	类别	检查记录	结论
	d 通气管公称直径不应小于 50mm; e 通气管管口应设置阻火器; f 采用卸油油气回收系统时, 通气管管口与围墙的距离可适当减少, 但不应小于 2m。			
	(9) 未设油气回收系统的车用乙醇汽油加油站, 油罐的通风管应加装干燥装置, 干燥装置应安装在便于观察和更换干燥剂的位置。	B	该站无此项	--
四、其它设施				
1、电气装置	(1) 加油站的消防泵房、罩棚、营业室, 均应设事故照明。	B	罩棚、营业室内已设置应急照明	合格
	(2) 加油站设置的小型内燃发电机组, 其内燃机的排烟管口应安装阻火器。排烟管口至各爆炸危险区域边界的水平距离应符合下列规定: a. 排烟口高出地面 4.5m 以下时不应小于 5m; b. 排烟口高出地面 4.5m 及以上时不应小于 3m;	B	设阻火器, 柴油发电机到爆炸区域边界距离满足要求	合格
	(3) 电气线路宜采用电缆并直埋敷设。当采用电缆沟敷设电缆时, 电缆沟内必须充沙填实。电缆不得与油品、热力管道敷设在同一沟内。	A	电缆沟埋地敷设, 与油品管沟分沟设置。	合格
	(4) 埋地油罐与露出地面的工艺管道相互作用电气连接并接地。	B	埋地油罐与露出地面的工艺管道相互作用电气连接并接地。	合格
	(5) 爆炸危险区域内的电气设备选型、安装、电力线路敷设等, 应符合现行国家标准《爆炸危险环境电力装置设计规范》GB50058 的规定。	A	加油机和三次油气回收设备均采用防爆型电气设备。	合格
	(6) 加油站内爆炸危险区域以外的站房、罩棚等建筑物内的照明灯具, 可选用非防爆型, 但罩棚下的灯具应选	B	照明灯具符合要求。	合格



项目	检查内容	类别	检查记录	结论
	用防护等级不低于 IP44 级的节能型照明灯具。			
	(7) 独立的加油站或临近无高大建（构）筑物的加油站，应设可靠的的防雷设施，如站房及罩棚需要防直击雷时，要采用避雷带（网）保护。	B	设置防雷设施，并检测合格。	合格
	(8) 加油站应设汽油罐车卸车时用的防静电接地装置，并宜设置能检测跨接线及监视接地装置状态的静电接地仪。	A	设置了卸车时用的静电接地仪。	合格
	(9) 其他防雷、防静电装置应符合 GB50156-2021 第 13.2 的要求。	B	防雷、防静电装置符合要求。	合格
2、消防设施及排水	(1) 每 2 台加油机应配置不少于 2 具 5kg 手提式干粉灭火器，或 1 具 5kg 手提式干粉灭火器和 1 具 6L 泡沫灭火器，加油机不足 2 台应按 2 台配置。	A	每座加油岛配备 2 具 8kg 手提式干粉灭火器。加油区设 1 具 35kg 推车式灭火器	合格
	(2) 地下储罐应设 35kg 推车式干粉灭火器 1 个，当两种介质储罐之间的距离超过 15m 时，应分别设置。	A	油罐区设置了 1 具 35kg 推车式灭火器且有效，2 具 8kg 手提式干粉灭火器。	合格
	(3) 一、二级加油站应配置灭火毯 5 块，沙子 2m ³ ；三级加油站应配置灭火毯 2 块，沙子 2m ³ 。	B	总共配备了 13 块灭火毯，沙子 2m ³ 。	合格
	(4) 加油站的排水应符合 GB50156 第 12.3.2 条的规定。	B	排水符合要求。	合格
3. 建筑、采暖通风、绿化	(1) 加油站内的站房及其它附属建筑物的耐火等级不应低于二级。当罩棚顶棚的承重构件为钢结构时，其耐火极限可为 0.25h，顶棚其它部分不得采用燃烧体建造。	B	建构筑物耐火等级符合要求。	合格
	(2) 加油站内不应建地下室和半地下室。	B	未建地下室和半地下室，符合要求。	合格
	(3) 站房可由办公室、值班室、营业室、控制室和小商品（限于食品、饮	B	符合要求。	合格



项目	检查内容	类别	检查记录	结论
	料、润滑油、汽车配件等) 便利店等组成。 如设经营性的住宿、餐饮、娱乐等设施, 应符合 GB50156 规定的站外构筑物防火距离的要求。			
	(4) 爆炸危险区域内的房间应采取通风措施, 并应符合 GB50156 第 14.1.4 条规定。	B	爆炸区域内无建筑物, 符合要求。	合格
	(5) 加油站内的采暖通风设施应符合 GB50156 第 14.1 的要求。	B	采暖通风符合要求。	合格
	(6) 加油站内不得种植油性植物。	B	该站未种植油性植物。	合格

评价组应用《山东省加油站安全评价导则》(山东省安全生产监督管理局鲁安监发〔2006〕114号), 对安全管理、站址选择及总平面布置、加油工艺及设施、其他设施等方面进行了检查和评价, 本次检查 A 类 25 项, B 类 36 项, 共检查 61 项, 经检查 7 项不涉及, 54 均符合要求。

二、评价组依据《汽车加油加气加氢站技术标准》GB50156-2021, 编制了安全检查表, 检查情况如表 5.1-2。

表 5.1-2 加油站安全评价检查表 2

序号	检查项目与内容	法规依据	检查记录	结论
一、站址及总平面布置				
1	汽车加油加气加氢站的站址选择应符合有关规划、环境保护和防火安全的要求, 并应选在交通便利、用户使用方便的地点。	GB50156-2021 第 4.0.1 条	取得了土地证。	符合
2	在城市中心区不应建一级汽车加油加气加氢站、CNG 加气母站。	GB50156-2021 第 4.0.2 条	加油站为三级加油站。	不涉及
3	加油站、各类合建站中的汽油、柴油工艺设备与站外建(构)筑物的安全间距, 不应小于表 4.0.4 的规定。	GB50156-2021 第 4.0.4 条	汽油、柴油工艺设备与站外建(构)筑物的安全间距均符合要求。	符合
4	架空电力线路不应跨越汽车加油加气加氢站的作业区。架空通信线路不应跨越加气站、加氢合建站中加氢设施的作业区。	GB50156-2021 第 4.0.12 条	架空电力线路未跨越加油站的作业区。	符合
5	与汽车加油加气加氢站无关的可燃介质管道不应穿越汽车加油加气加氢站用地范围。	GB50156-2021 第 4.0.13 条	加油站用地范围内无无关可燃介质管道。	符合
6	车辆入口和出口应分开设置。	GB50156-2021 第 5.0.1 条	出入口分开设置。	符合
7	站区内停车位和道路应符合下列规定: 1 站内车道或停车位宽度应按车辆类型确定。CNG 加气母站内单车道或单车停车位宽度不应小于 4.5m, 双车道或双车停车位宽度不应小于 9m; 其他类型汽车加油加气加氢站的车道或停车	GB50156-2021 第 5.0.2 条	单车道宽度 4m, 双车道宽度 10m, 转弯半径不小于 9m; 作业区内的停车场和道路路面为水泥	符合

序号	检查项目与内容	法规依据	检查记录	结论
	位,单车道或单车停车位宽度不应小于4m,双车道或双车停车位宽度不应小于6m。 2 站内的道路弯半径应按行驶车型确定,且不宜小于9m。 3 站内停车位应为平坡,道路坡度不应大于8%,且宜坡向站外。 4 作业区内的停车场和道路路面不应采用沥青路面。		路面。	
8	作业区与辅助服务区之间应有界线标识。	GB50156-2021 第5.0.3条	作业区和辅助作业区之间未划界线标识	不符合
9	加油加气加氢站作业区内,不得有“明火地点”或“散发火花地点”。	GB50156-2021 第5.0.5条	作业区内,无“明火地点”或“散发火花地点”。	符合
10	柴油尾气处理液加注设施的布置应符合下列规定: 1 不符合防爆要求的设备应布置在爆炸危险区域之外,且与爆炸危险区域边界线的距离不应小于3m; 2 符合防爆要求的设备,在进行平面布置时可按柴油加油机对待; 3 当柴油尾气处理液的储液箱(罐)或橇装设备布置在加油岛上时,容量不得超过1.2m ³ ,且储液箱(罐)或橇装设备应在岛的两侧边缘100mm和岛端1.2m以内布置。	GB50156-2021 第5.0.6条	无柴油尾气处理液加注设施	不涉及
11	加油加气加氢站的变配电间或室外变压器应布置在作业区之外。变配电间的起算点应为门窗等洞口。	GB50156-2021 第5.0.8条	位于作业区之外。	符合
12	当汽车加油加气加氢站内设置非油品业务建筑物或设施时,不应布置在作业区内,与站内可燃液体或可燃气体设备的防火间距,应符合本标准第4.0.4条~第4.0.8条有关三类保护物的规定。当站内经营性餐饮、汽车服务、司机休息室等设施内设置明火设备时,应等同于“明火地点”或“散发火花地点”。	GB50156-2021 第5.0.10条	站内房等与汽、柴油设备的防火间距符合要求。	符合
13	汽车加油加气加氢站内的爆炸危险区域,不应超出站区围墙和可用地界线。	GB50156-2021 第5.0.11条	未超出站区围墙和可用地界线。	符合
14	汽车加油加气加氢站的工艺设备与站外建(构)筑物之间,宜设置不燃烧体实体围墙,围墙高度相对于站内和站外地坪均不宜低于2.2m。当汽车加油加气加氢站的工艺设备与站外建(构)筑物之间的距离大于本标准表4.0.4~表4.0.8中安全间距的1.5倍,且大于25m时,可设置非实体围墙。面向车辆入口和出口道路的一侧可设非实体围墙或不设围墙。与站区限毗邻的一、二级耐火等级的站外建(构)筑物,其面向加油加气加氢站侧无门、窗、孔洞的外墙,可视作站区实体围墙的一部分,但站内工艺设备与其的安全距离应符合本标准表4.0.4~表4.0.8的相关规定。	GB50156-2021 第5.0.12条	罐区东侧设置高度不低于2.2米的实体围墙。	符合
15	加油加气站站设施的防火间距不应小于表5.0.13-1和表5.0.13-2的规定。	GB50156-2021 第5.0.13条	加油站内设施之间的防火间距均符合要求	符合
二、加油工艺及设施				

序号	检查项目与内容	法规依据	检查记录	结论
16	除撬装式加油装置所配置的防火防爆油罐外，加油站的汽油罐和柴油罐应埋地设置，严禁设在室内或地下室。	GB50156-2021 第 6.1.1 条	油罐埋地设置。	符合
17	汽车加油站的储油罐应采用卧式油罐。	GB50156-2021 第 6.1.2 条	采用卧式油罐。	符合
18	双层油罐内壁与外壁之间应有满足渗漏检测要求的贯通间隙。	GB50156-2021 第 6.1.9 条	双层罐已设置在线渗漏检测系统。	符合
19	油罐应采用钢制人孔盖。	GB50156-2021 第 6.1.11 条	油罐采用钢制人孔盖。	符合
20	油罐设在非车行道下面时，罐顶的覆土厚度不应小于 0.5m；设在车行道下面时，罐顶低于混凝土路面不宜小于 0.9m。钢制油罐的周围应回填中性沙或细土，其厚度不应小于 0.3m；外层为玻璃纤维增强塑料材料的油罐，回填料应符合产品说明书的要求。	GB50156-2021 第 6.1.12 条	油罐设在非车行道下面，覆土厚度不约 1m。	符合
21	当埋地油罐受地下水或雨水作用有上浮的可能时，应采取防止油罐上浮的措施。	GB50156-2021 第 6.1.13 条	油罐采取了防漂浮措施。油罐基础采用钢基混凝土，油罐固定，填砂	符合
22	埋地油罐的人孔应设操作井。设在车行道下面的人孔井应采用加油站车行道下专用的密闭井盖和井座。	GB50156-2021 第 6.1.14 条	油罐设在非车行道下面，设操作井。	符合
23	油罐卸油应采取防满溢措施。油料达到油罐容量的 90%时，应能触动高液位报警装置；油料达到油罐容量的 95%时，应能自动停止油料继续进罐。高液位报警装置应位于工作人员便于觉察的地点。	GB50156-2021 第 6.1.15 条	设有防满溢阀。	符合
24	设有油气回收系统的加油站，站内油罐应设带有高液位报警功能的液位监测系统。单层油罐的液位监测系统尚应具备渗漏检测功能，渗漏检测分辨率不宜大于 0.8L/h。	GB50156-2021 第 6.1.16 条	油罐设有高液位报警检测系统。	符合
25	加油机不得设置在室内。	GB50156-2021 第 6.2.1 条	加油机未设在室内。	符合
26	加油枪应采用自封式加油枪，汽油加油枪的流量不应大于 50L/min。	GB50156-2021 第 6.2.2 条	自封式加油枪，汽油加油枪的流量不大于 50L/min。	符合
27	以正压（潜油泵）供油的加油机，底部的供油管道上应设剪切阀，当加油机被撞或起火时，剪切阀应能自动关闭。	GB50156-2021 第 6.2.4 条	设置了剪切阀且能自动关闭。	符合
28	采用一机多油品的加油机时，加油机上的放枪位应有各油品的文字标识，加油枪应有颜色标识。	GB50156-2021 第 6.2.5 条	加油枪设有油品标识。	符合
29	汽油和柴油油罐车卸油必须采用密闭卸油方式。汽油油罐车应具有卸油油气回收系统。	GB50156-2021 第 6.3.1 条	密闭卸油。	符合
30	每个油罐应各自设置卸油管道和卸油接口。各卸油接口及油气回收接口应有明显的标识。	GB50156-2021 第 6.3.2 条	卸油口设有标识。	符合
31	卸油接口应装设快速接头及密封盖。	GB50156-2021 第 6.3.3 条	卸油接口设快速接头及密封盖。	符合
32	加油站卸油油气回收系统的设计应符合下列规定： 1 汽油罐车向站内油罐卸油应采用平衡式密闭油气回收系统； 2 各汽油罐可共用一根卸油油气回收主管回收主管的公称直径不宜小于 100mm； 3 卸油油气回收管道的接口宜采用自闭式快速	GB50156-2021 第 6.3.4 条	卸油油气回收系统设置符合要求。	符合

序号	检查项目与内容	法规依据	检查记录	结论
	接头和盖帽，采用非自闭式快速接头时，应在靠近快速接头的连接管道上装设阀门和盖帽。			
33	加油站宜采用油罐装设潜油泵的一泵供多机（枪）的加油工艺。采用自吸式加油机时，每台加油机应按加油品种单独设置进油管和罐内底阀。	GB50156-2021 第 6.3.5 条	加油机均采用潜油泵加油	符合
34	加油站应采用加油油气回收系统。	GB50156-2021 第 6.3.6 条	设有加油油气回收系统。	符合
35	加油油气回收系统的设计应符合下列规定： 1 应采用真空辅助式油气回收系统； 2 汽油加油机与油罐之间应设油气回收管道，多台汽油加油机可共用一根油气回收主管，油气回收主管的公称直径不应小于 50mm； 3 加油油气回收系统应采取防止油气反向流至加油枪的措施； 4 加油机应具备回收油气功能，其气液比宜设定为 1.0~1.2； 5 在加油机底部与油气回收立管的连接处，应安装一个用于检测液阻和系统密闭性的丝接三通，其旁通短管上应设公称直径为 25mm 的球阀及丝堵。	GB50156-2021 第 6.3.7 条	已按要求设置油气回收处理装置。	符合
36	油罐的接合管设置应符合下列规定： 1 接合管应为金属材质； 2 接合管应设在油罐的顶部，其中进油接合管、出油接合管或潜油泵安装口应设在人孔盖上； 3 进油管应伸至罐内距罐底 50mm~100mm 处，进油立管的底端应为 45° 斜管口或 T 形管口，进油管管壁上不得有与油罐气相空间相通的开口； 4 罐内潜油泵的入油口或通往自吸式加油机管道的罐内底阀，应高于罐底 150mm~200mm； 5 油罐的量油孔应设带锁的量油帽，量油孔下部的接合管宜向下伸至罐内距罐底 200mm 处，并应有检尺时使接合管内液位与罐内液位相一致的技术措施； 6 油罐人孔井内的管道及设备应保证油罐人孔盖的可拆装性； 7 人孔盖上的接合管与引出井外管道的连接，宜采用金属软管过渡连接。	GB50156-2021 第 6.3.8 条	油罐的接合管设置符合要求	符合
37	汽油罐与柴油罐的通气管应分开设置。通气管管口高出地面的高度不应小于 4m。沿建（构）筑物的墙（柱）向上敷设的通气管，管口应高出建筑物的顶面 2m 及以上。通气管管口应设置阻火器。	GB50156-2021 第 6.3.9 条	通气管高度 4.5m，设有阻火器。	符合
38	通气管的公称直径不应小于 50mm。	GB50156-2021 第 6.3.10 条	通气管公称直径 50mm。	符合
39	当加油站采用油气回收系统时，汽油罐的通气管管口除应装设阻火器外，尚应装设呼吸阀。呼吸阀的工作正压宜为 2kPa~3kPa，工作负压宜为 1.5kPa~2kPa。	GB50156-2021 第 6.3.11 条	汽油通气管管口设有呼吸阀。	符合
40	油罐车卸油时用的卸油连通软管、油气回收连通软管，应采用导静电耐油软管，其体电阻率应小于 $10^8 \Omega \cdot m$ ，表面电阻率应小于 $10^{10} \Omega$ ，或采用内附金属丝（网）的橡胶软管。	GB50156-2021 第 6.3.13 条	采用导静电耐油软管。	符合
41	加油站内的工艺管道除必须露出地面的以外，	GB50156-2021	工艺管道埋地敷	符合

序号	检查项目与内容	法规依据	检查记录	结论
	均应埋地敷设。当采用管沟敷设时，管沟必须用中性沙子或细土填满、填实。	第 6.3.14 条	设。加油机底部管沟填实。	
42	卸油管道、卸油油气回收管道、加油油气回收管道和油罐通气管横管，应坡向埋地油罐。卸油管道的坡度不应小于 2%，卸油油气回收管道、加油油气回收管道和油罐通气管横管的坡度，不应小于 1%。	GB50156-2021 第 6.3.15 条	坡向罐内不小于 2‰。	符合
43	埋地工艺管道的埋设深度不得小于 0.4m。敷设在混凝土场地或道路下面的管道，管顶低于混凝土层下表面不得小于 0.2m。管道周围应回填不小于 100mm 厚的中性沙子或细土。	GB50156-2021 第 6.3.17 条	工艺管道的敷设符合要求。	符合
44	工艺管道不应穿过或跨越站房等与其无直接关系的建（构）筑物；与管沟、电缆沟和排水沟交叉时，应采取相应的防护措施。	GB50156-2021 第 6.3.18 条	工艺管道未穿过或跨越站房等与其无直接关系的建（构）筑物。	符合
45	加油站埋地油罐应采用下列之一的防渗方式： 1 采用双层油罐； 2 单层油罐设置防渗罐池。	GB50156-2021 第 6.5.1 条	采用双层油罐。	符合
46	防渗罐池的设计应符合下列规定： 1 防渗罐池应采用防渗钢筋混凝土整体浇筑，并应符合现行国家标准《地下工程防水技术规范》GB50108 的有关规定； 2 防渗罐池应根据油罐的数量设置隔池，一个隔池内的油罐不应多于两座； 3 防渗罐池的池壁顶应高于池内罐顶标高，池底宜低于罐底设计标高 200mm，墙面与罐壁之间的间距不应小于 500mm； 4 防渗罐池的内表面应衬玻璃钢或其他材料防渗层； 5 防渗罐池内的空间应采用中性沙回填； 6 防渗罐池的上部应采取防止雨水、地表水和外部泄漏油品渗入池内的措施。	GB50156-2021 第 6.5.2 条	采用双层油罐，不涉及。	不涉及
47	防渗罐池的各隔池内应设检测立管，检测立管的设置应符合下列规定： 1 检测立管应采用耐油、耐腐蚀的管材制作，直径宜为 100mm，壁厚不应小于 4mm； 2 检测立管的下端应置于防渗罐池的最低处，除设置在车道下的油罐外，检测立管的上部管口应高出罐区设计地面 200mm； 3 检测立管与池内罐顶标高以下范围应为过滤管段，过滤管段应能允许池内任何层面的渗漏液体进入检测管，并应能阻止泥沙侵入； 4 检测立管周围应回填粒径为 10mm~30mm 的砾石； 5 检测口应有防止雨水、油污、杂物侵入的保护盖和标识。	GB50156-2021 第 6.5.3 条	采用双层油罐，不涉及。	不涉及
48	加油站埋地加油管道应采用双层管道。双层管道的设计应符合下列规定： 1 双层管道的内层管应符合本标准第 6.3 节的有关规定； 2 采用双层非金属管道时，外层管应满足耐油、耐腐蚀、耐老化和系统试验压力的要求； 3 采用双层钢质管道时，外层管的壁厚不应小于 5mm； 4 双层管道系统的内层管与外层管之间的缝隙	GB50156-2021 第 6.5.5 条	埋地加油管道采用双层管道，双层管道的设计符合要求，设有渗漏检测仪。	符合

序号	检查项目与内容	法规依据	检查记录	结论
	应贯通； 5 双层管道系统的最低点应设检漏点； 6 双层管道坡向检漏点的坡度不应小于 5‰，并应保证内层管和外层管任何部位出现渗漏均能在检漏点处被发现； 7 管道系统的渗漏检测宜采用在线监测系统。			
49	自助加油站（区）应明显标示加油车辆引导线，并应在加油站车辆入口和加油岛处设置醒目的“自助”标识。	GB50156-2021 第 6.6.1 条	未设置自助加油区。	不涉及
50	自助加油站（区）应在加油岛和加油机附近的明显位置，应标示油品类别、标号以及安全警示。	GB50156-2021 第 6.6.2 条	未设置自助加油区。	不涉及
51	自助加油机除应符合本标准第 6.2 节的规定外，尚应符合下列规定： 1 应采用防静电加油枪、键盘，或专设消除人体静电装置并有显著标识； 2 应标示自助加油操作说明； 3 应具备音频提示系统，在提起加油枪后可提示油品品种、标号并进行操作指导； 4 加油枪应设置跌落时即自动停止加油作业的功能，并应具有无压自封功能； 5 应设置紧急停机开关。	GB50156-2021 第 6.6.4 条	未设置自助加油区。	不涉及
52	自助加油站应设置视频监视系统，该系统应能覆盖加油区、卸油区、人孔井、收银区、便利店等区域。视频设备不应因车辆遮挡而影响监视。	GB50156-2021 第 6.6.5 条	未设置自助加油区。	不涉及
53	自助加油站的营业室内应设监控系统，该系统应具备下列监控功能： 1 营业员可通过监控系统确认每台自助加油机的使用情况； 2 可分别控制每台自助加油机的加油和停止状态； 3 发生紧急情况时可启动紧急切断开关停止所有加油机运行； 4 可与顾客进行单独对话，指导其操作； 5 可对整个加油场地进行广播。	GB50156-2021 第 6.6.6 条	未设置自助加油区。	不涉及
三、其他设施				
54	加油加气加氢站工艺设备应配置灭火器材，并应符合下列规定： 1 每 2 台加气（氢）机应配置不少于 2 具 5kg 手提式干粉灭火器，加气（氢）机不足 2 台应按 2 台配置； 2 每 2 台加油机应配置不少于 2 具 5kg 手提式干粉灭火器，或 1 具 5kg 手提式干粉灭火器和 1 具 6L 泡沫灭火器，加油机不足 2 台应按 2 台配置； 3 地上 LPG 储罐、地上 LNG 储罐、地下和半地下 LNG 储罐、地上液氢储罐、CNG 储气设施，应配置 2 台不小于 35kg 推车式干粉灭火器，当两种介质储罐之间的距离超过 15m 时，应分别配置； 4 地下储罐应配置 1 台不小于 35kg 推车式干粉灭火器，当两种介质储罐之间的距离超过 15m 时，应分别配置； 5 LPG 泵、LNG 泵、液氢增压泵、压缩机操作	GB50156-2021 第 12.1.1 条	每座加油岛配备 2 具 8kg 手提式干粉灭火器。加油区设 1 具 35kg 推车式灭火器。油罐区设置了 1 具 35kg 推车式灭火器、4 具 8kg 手提式干粉灭火器且有效。加油区配备了 4 块灭火毯，罐区配备了 9 块灭火毯。沙子 2m ³ 。	符合

序号	检查项目与内容	法规依据	检查记录	结论
	间（棚、箱），应按建筑面积每 50m ² 配置不少于 2 具 5kg 手提式干粉灭火器； 6 一、二级加油站应配置灭火毯 5 块、沙子 2m ³ ；三级加油站应配置灭火毯不少于 2 块、沙子 2m ³ 。加油加气合建站应按同级别的加油站配置灭火毯和沙子。			
55	汽车加油加气加氢站的排水应符合下列规定： 1 站内地面雨水可散流排出站外，当加油站、LPG 加气站或加油与 LPG 加气合建站的雨水由明沟排到站外时，应在围墙内设置水封装置； 2 加油站、LPG 加气站或加油与 LPG 加气合建站排出建筑物或围墙的污水，在建筑物墙外或围墙内应分别设水封井，水封井的水封高度不应小于 0.25m，水封井应设沉泥段，沉泥段高度不应小于 0.25m； 3 清洗油罐的污水应集中收集处理，不应直接进入排水管道，LPG 储罐的排污（排水）应采用活动式回收桶集中收集处理，不应直接接入排水管道； 4 排出站外的污水应符合国家现行有关污水排放标准的规定； 5 加油站、LPG 加气站不应采用暗沟排水。	GB50156-2021 第 12.3.2 条	该站加油区雨水排水采用散流排水。	符合
56	排水井、雨水口和化粪池不应设在作业区和可燃液体出现泄漏事故时可能流经的部位。	GB50156-2021 第 12.3.3 条	未设在作业区和可燃液体出现泄漏事故时可能流经的部位	符合
57	汽车加油加气加氢站的供电负荷等级可分为三级，信息系统应设不间断供电电源。	GB50156-2021 第 13.1.1 条	该站供电负荷为三级，信息系统设 UPS 电源。	符合
58	汽车加油加气加氢站的消防泵房、罩棚、营业室、LPG 泵房、压缩机间等处均应设应急照明，连续供电时间不应少于 90min。	GB50156-2021 第 13.1.3 条	罩棚、站房设有应急照明。	符合
59	当引用外源有困难时，汽车加油加气加氢站可设置小型内燃发电机组。内燃机的排烟管口应安装阻火器。排烟管口至各爆炸危险区域边界的水平距离，应符合下列规定： 1 排烟口高出地面 4.5m 以下时，不应小于 5m； 2 排烟口高出地面 4.5m 及以上时，不应小于 3m。	GB50156-2021 第 13.1.4 条	加油站设发电机组，未设置爆炸危险区域外	符合
60	汽车加油加气加氢站的电缆宜采用直埋或电缆穿管敷设。电缆穿越行车道部分应穿钢管保护。	GB50156-2021 第 13.1.5 条	加油机电缆直埋敷设。	符合
61	当采用电缆沟敷设电缆时，作业区内的电缆沟内必须充沙填实。电缆不得与氢气、油品、LPG、LNG 和 CNG 管道以及热力管道敷设在同一沟内。	GB50156-2021 第 13.1.6 条	作业区内电缆沟已填实，未与油品以及热力管道敷设在同一沟内。	符合
62	爆炸危险区域内的电气设备选型、安装、电力线路敷设应符合现行国家标准《爆炸危险环境电力装置设计规范》GB50058 的有关规定。	GB50156-2021 第 13.1.7 条	符合要求。	符合
63	汽车加油加气加氢站内爆炸危险区域以外的照明灯具可选用非防爆型。罩棚下处于非爆炸危险区域的灯具应选用防护等级不低于 IP44 级的照明灯具。	GB50156-2021 第 13.1.8 条	照明灯具处于非爆炸危险区域，灯具防护等级符合要求。	符合
64	钢制油罐、LPG 储罐、LNG 储罐、CNG 储气瓶（组）、储氢容器和液氢储罐必须进行防雷接	GB50156-2021 第 13.2.1 条	两处接地	符合

序号	检查项目与内容	法规依据	检查记录	结论
	地，接地点不应少于两处。CNG 和氢气的长管拖车或管束式集装箱停放场地、卸车点车辆停放场地应设两处临时用固定防雷接地装置。			
65	埋地钢制油罐、埋地 LPG 储罐以及非金属油罐顶部的金属部件和罐内的各金属部件，必须与非埋地部分的工艺金属管道相互做电气连接并接地。	GB50156-2021 第 13.2.4 条	相互做电气连接并接地。	符合
66	当汽车加油加气加氢站内的站房和罩棚等建筑物需要防直击雷时，应采用接闪带（网）保护。当罩棚采用金属屋面时，宜利用屋面作为接闪器，但应符合下列规定： 1 板间的连接应是持久的电气贯通，可采用铜锌合金焊、熔焊、卷边压接、缝接、螺钉或螺栓连接； 2 金属板下面不应有易燃物品，热镀锌钢板的厚度不应小于 0.5mm，铝板的厚度不应小于 0.65mm，锌板的厚度不应小于 0.7mm； 3 金属板应无绝缘被覆层。	GB50156-2021 第 13.2.6 条	金属屋面做接闪器，防雷接地符合要求。	符合
67	地上或管沟敷设的油品管道、LPG 管道、LNG 管道、CNG 管道、氢气管道和液氢管道应设防静电和防感应雷的共用接地装置，接地电阻不应大于 30Ω。	GB50156-2021 第 13.2.10 条	接地装置符合要求。	符合
68	加油加气加氢站的油罐车、LPG 罐车、LNG 罐车和液氢罐车卸车场地应设卸车或卸气临时用的防静电接地装置，并应设置能检测跨接线及监视接地装置状态的静电接地仪。	GB50156-2021 第 13.2.11 条	加油站设置防静电接地装置和静电接地报警仪。	符合
69	在爆炸危险区域内工艺管道上的法兰、胶管两端等连接处应用金属线跨接。当法兰的连接螺栓不少于 5 根时，在非腐蚀环境下可不跨接。	GB50156-2021 第 13.2.12 条	操作井内法兰连接处设有金属跨接。	符合
70	油罐车卸油用的卸油软管、油气回收软管与两端接头，应保证可靠的电气连接。	GB50156-2021 第 13.2.13 条	符合要求。	符合
71	防静电接地装置的接地电阻不应大于 100Ω。	GB50156-2021 第 13.2.15 条	依据《防雷装置定期检测报告》，防静电接地装置的接地电阻不大于 100Ω。	符合
72	油罐车、LPG 罐车、LNG 罐车和液氢罐车卸车场地内用于防静电跨接的固定接地装置不应设置在爆炸危险 1 区。	GB50156-2021 第 13.2.16 条	防静电跨接的固定接地装置未设置在爆炸危险 1 区。	符合
73	汽车加油加气加氢站应设置紧急切断系统，该系统应能在事故状态下实现紧急停车和关闭紧急切断阀的保护功能。	GB50156-2021 第 13.5.1 条	站房内外设置了紧急切断系统。	符合
74	紧急切断系统应至少在下列位置设置紧急切断开关： 1 在汽车加油加气加氢站现场工作人员容易接近且较为安全的位置； 2 在控制室、值班室内或站房收银台等有人员值守的位置。	GB50156-2021 第 13.5.2 条	站房内外设置了紧急切断系统。	符合
75	紧急切断系统应只能手动复位。	GB50156-2021 第 13.5.4 条	紧急切断系统只能手动复位。	符合
76	作业区内的站房及其他附属建筑物的耐火等级不应低于二级。罩棚顶棚可采用无防火保护的钢结构。	GB50156-2021 第 14.2.1 条	站房耐火等级二级。罩棚顶棚采用钢结构。	符合
77	汽车加油加气加氢场地宜设罩棚，罩棚的设计应符合下列规定：	GB50156-2021 第 14.2.2 条	罩棚设置符合要求。	符合

序号	检查项目与内容	法规依据	检查记录	结论
	1 罩棚应采用不燃烧材料建造； 2 进站口无限高措施时，罩棚的净空高度不应小于4.5m；进站口有限高措施的，罩棚的净空高度不应小于限高高度； 3 罩棚遮盖加油机、加气机的平面投影距离不宜小于2m； 4 罩棚的安全等级和可靠度设计应按现行国家标准《建筑结构可靠度设计统一标准》GB50068的有关规定执行； 5 罩棚设计应计及活荷载、雪荷载、风荷载，其设计标准值应符合现行国家标准《建筑结构荷载规范》GB50009的有关规定； 6 罩棚的抗震设计应按现行国家标准《建筑抗震设计规范》GB50011的有关规定执行； 7 设置于CNG设备、LNG设备和氢气设备上方的罩棚应采用避免天然气和氢气积聚的结构形式； 8 罩棚柱应有防止车辆碰撞的技术措施。			
78	加油岛、加气岛、加氢岛的设计应符合下列规定： 1 加油岛、加气岛、加氢岛应高出停车位的地坪0.15m~0.20m； 2 加油岛、加气岛、加氢岛两端的宽度不应小于1.2m； 3 加油岛、加气岛、加氢岛上的罩棚立柱边缘距岛端部不应小于0.6m； 4 靠近岛端部的加油机、加气机、加氢机等岛上的工艺设备应有防止车辆误碰撞的措施和警示标识。采用钢管防撞柱（栏）时，其钢管的直径不应小于100mm，高度不应于0.5m，并应设置牢固。	GB50156-2021 第14.2.3条	加油岛设置符合要求，防撞柱高度0.5m，直径100mm。	符合
79	辅助服务区内建筑物的面积不应超过本标准附录B中三类保护物标准，消防设计应符合现行国家标准《建筑设计防火规范》GB50016的有关规定。	GB50156-2021 第14.2.11条	站内房面积未超过本标准附录B中三类保护物标准。	符合
80	站房可与设置在辅助服务区内的餐厅、汽车服务、锅炉房、厨房、员工宿舍、司机休息室等设施合建，但站房与餐厅、汽车服务、锅炉房、厨房、员工宿舍、司机休息室等设施之间应设置无门窗洞口，且耐火极限不低于3.00h的实体墙。	GB50156-2021 第14.2.12条	站房单独建设	不涉及
81	站房可设在站外民用建筑物内或与站外民用建筑物合建，并应符合下列规定： 1 站房与民用建筑物之间不得有连接通道； 2 站房应单独开设通向汽车加油加气加氢站的出入口； 3 民用建筑物不得有直接通向汽车加油加气加氢站的出入口。	GB50156-2021 第14.2.13条	站房未设在站外民用建筑物内或与站外民用建筑物合建。	不涉及
82	站内的锅炉房、厨房等有明火设备的房间与工艺设备之间的距离符合表5.0.13的规定，但小于或等于25m时，朝向作业区的外墙应为无门窗洞口且耐火极限不低于3.00h的实体墙。	GB50156-2021 第14.2.14条	站内未设置明火设备。	不涉及
83	加油站、LPG加气站、LNG加气站和L-CNG加气站内不应建地下和半地下室，消防水池应具有通风条件。	GB50156-2021 第14.2.15条	加油站未建地下和半地下室。	符合
84	埋地油罐和埋地LPG储罐的操作井、位于作业	GB50156-2021	操作井盖板设有胶	符合

序号	检查项目与内容	法规依据	检查记录	结论
	区的排水井应采取防渗漏措施，位于爆炸危险区域内的操作井和排水井应有防止产生火花措施。	第 14.2.16 条	皮和铝垫。	
85	汽车加油加气加氢站作业区内不得种植油性植物。	GB50156-2021 第 14.3.1 条	未种植油性植物。	符合

根据《汽车加油加气加氢站技术标准》（GB50156-2021）编制检查表，共检查了 85 项，其中 1 项不符合，不涉及项 11 项，73 项符合要求。

三、评价组依据《加油站作业安全规范》AQ3010-2022，编制了安全检查表，检查情况如表 5.1-3。

表 5.1-3 加油站安全评价检查表 3

序号	检查项目与内容	法规依据	检查记录	结论
1	作业人员应经安全生产教育和培训考试合格后方可上岗。特种作业人员应取得相应资格证书，持证上岗。	AQ3010-2022 第 4.1 条	加油站作业人员培训合格上岗。	符合
2	作业区人员上岗时应穿防静电工作服、防静电工作鞋。不应在作业区穿脱及拍打衣服、帽子或类似物。	AQ3010-2022 第 4.2 条	加油站作业区人员穿防静电工作服、防静电工作鞋。	符合
3	不应在加油站内吸烟	AQ3010-2022 第 4.3 条	未在加油站内吸烟。	符合
4	作业区应按 GB/T2893.5、GB2894、GB13495.1、GB15630 的规定设置安全标志和安全色。	AQ3010-2022 第 4.4 条	设置了安全警示标识。	符合
5	不应在作业区内进行车辆维修和洗车作业。	AQ3010-2022 第 4.8 条	未设置车辆维修，洗车作业未设置在作业区域内。	符合
6	不应使用汽油和易燃清洗剂做清洁工作。不应使用可能会产生静电或火花的清洁工具。	AQ3010-2022 第 4.9 条	未使用汽油和易燃清洗剂做清洁工作，未使用产生静电或火花的工具。	符合
7	应具备密闭卸油的条件。	AQ3010-2022 第 5.1.1 条	具备密闭卸油条件。	符合
8	防雷、防静电接地设施应完好。	AQ3010-2022 第 5.1.2 条	防雷、防静电接地完好。	符合
9	卸油作业现场应至少配备 2 具手提式干粉灭火器和 2 块灭火毯等应急救援物资。	AQ3010-2022 第 5.1.4 条	配备符合要求的应急救援物资。	符合

序号	检查项目与内容	法规依据	检查记录	结论
10	加油机附近应按 GB50156 的要求配备灭火器和灭火毯。加油机爆炸危险区域内不应放置可燃性物品。	AQ3010-2022 第 6.1.1 条	加油机附件按要求配备灭火器和灭火毯，未放置可燃性物品。	符合
11	加油枪应为自封式加油枪，汽油加油流量不应大于 50L/min。	AQ3010-2022 第 6.2.3 条	自封式加油枪，流量满足要求。	符合
12	应采用电子液位计进行测量。人工计量时，应使用符合计量和安全要求的计量器具。	AQ3010-2022 第 7.1 条	电子液位计测量	符合
13	防雷防静电装置应每半年至少检测 1 次，并建立检测档案。	AQ3010-2022 第 8.4.1 条	已定期进行防雷防静电检测。	符合
14	变、配电房间应制定运行规程、巡回检查制度。	AQ3010-2022 第 8.5.3 条	已制定运行规程及巡回检查制度。	符合

根据《加油站作业安全规范》（AQ3010-2022）编制检查表，共检查了 14 项，14 项均符合要求。

四、评价组依据《中华人民共和国安全生产法》、《山东省生产经营单位安全生产主体责任规定》等标准及规定编制安全检查表，检查情况如表 5.1-4。

表 5.1-4 加油站安全评价检查表 4

序号	检查内容	检查依据	检查结果	备注
1.	生产经营单位应当建立健全全员安全生产责任制，明确生产经营单位主要负责人、其他负责人、职能部门负责人、生产车间（区队）负责人、生产班组负责人、一般从业人员等全体从业人员的安全生产责任，编制全员安全生产责任清单，并严格落实和考核。考核结果作为从业人员职务调整、收入分配等的重要依据。	《山东省生产经营单位安全生产主体责任规定》第 7 条	√	企业制定了安全责任制并定期进行考核
2.	生产经营单位应当依据法律、法规、规章和国家标准或者行业标准，根据本单位的特点、危险程度和生产经营范围等情况，制定涵盖本单位生产经营全过程和全体从业人员的安全生产规章制度和安全操作规程。安全生产规章制度应当包括安全生产资金投入、劳动防护用品管理、安全设施和设备管理、安全生产教育和培训、安全生产检查、	《山东省生产经营单位安全生产主体责任规定》第 8 条	√	企业制定了规章制度及操作规程

序号	检查内容	检查依据	检查结果	备注
	<p>风险分级管控、隐患排查治理、危险作业管理、安全生产奖惩、应急预案管理、事故报告和事故应急救援等制度。事故风险单一、危险性小的小型、微型企业，可以根据本单位实际制定综合性的安全生产规章制度。</p> <p>安全操作规程应当明确安全操作流程、安全作业条件、作业防护要求、禁止事项、现场应急处置措施等内容。</p>			
3.	<p>矿山、金属冶炼、交通运输、建筑施工、粉尘涉爆、涉氨制冷单位和危险物品的生产、经营、储存、装卸单位以及使用危险物品从事生产且使用量达到规定数量的单位（以下统称高危生产经营单位），应当按照下列规定设置安全生产管理机构或者配备安全生产管理人员：</p> <p>（一）从业人员不足 100 人的，应当配备专职安全生产管理人员。</p>	《山东省生产经营单位安全生产主体责任规定》第十条	√	公司现有 23 人，配备了 1 名专职安全管理人员
4.	<p>生产经营单位应当确保本单位具备安全生产条件所必需的资金投入，安全生产资金投入纳入年度生产经营计划和财务预算，不得挪作他用，并专项用于下列安全生产事项：</p> <p>（一）完善、改造和维护安全防护及监督管理设施设备支出；</p> <p>（二）配备、维护、保养应急救援器材、设备和物资支出，制定应急预案和组织应急演练支出；</p> <p>（三）开展重大危险源和事故隐患评估、监控和整改支出；</p> <p>（四）安全生产评估检查、专家咨询和标准化建设支出；</p> <p>（五）配备和更新现场作业人员安全防护用品支出；</p> <p>（六）安全生产宣传、教育、培训支出；</p>	《山东省生产经营单位安全生产主体责任规定》第 17 条	√	进行了安全投入



序号	检查内容	检查依据	检查结果	备注
	<p>(七) 安全生产适用的新标准、新工艺、新技术、新材料、新设施、新设备的推广应用支出；</p> <p>(八) 安全设施及特种设备检测检验支出；</p> <p>(九) 参加安全生产责任保险支出；</p> <p>(十) 其他与安全生产直接相关的支出。</p> <p>生产经营单位应当按照国家规定提取和使用安全生产费用。</p>			
5.	<p>生产经营单位应当按照国家和省有关规定，明确本单位各岗位从业人员配备劳动防护用品的种类和型号，为从业人员无偿提供符合国家标准或者行业标准要求的劳动防护用品，并督促、检查、教育从业人员按照使用规则佩戴和使用。</p>	《山东省生产经营单位安全生产主体责任规定》第21条	√	为员工配备了劳动防护用品，并正确佩戴
6.	<p>生产经营单位应当定期组织全员安全生产教育培训。对新进从业人员、离岗6个月以上的或者换岗的从业人员，以及采用新工艺、新技术、新材料或者使用新设施、新设备后的有关从业人员，及时进行上岗前安全生产教育和培训；对在岗人员应当定期组织安全生产再教育培训活动。教育培训情况应当记录备查。</p> <p>以劳务派遣形式用工的，生产经营单位与劳务派遣单位应当在劳务派遣协议中明确各自承担的安全生产教育培训职责。</p>	《山东省生产经营单位安全生产主体责任规定》第22条	√	员工教育培训档案完善
7.	<p>生产经营单位的主要负责人、分管安全生产的负责人或者安全总监、安全生产管理人员，必须具备与本单位所从事的生产经营活动相应的安全生产知识和管理能力。</p> <p>高危生产经营单位的主要负责人、分管安全生产的负责人或者安全总监、安全生产管理人员，应当按照规定经主管的负有安全生产监督管理职责的部门考核合格。考核不得收</p>	《山东省生产经营单位安全生产主体责任规定》第23条	√	持证上岗



序号	检查内容	检查依据	检查结果	备注
	费。 生产经营单位的特种作业人员必须按照国家有关规定经专门的安全作业培训，取得相应资格，方可上岗作业。			
8.	生产经营单位应当建立健全本单位的生产安全事故应急预案体系，依法编制综合应急预案、专项应急预案和现场处置方案，并向本单位从业人员公布。 生产经营单位风险种类多、可能发生多种类型事故的，应当编制综合应急预案。 生产经营单位可以针对某一类型或者多种类型的事故风险，编制相应的专项应急预案，或者将专项应急预案并入综合应急预案。 对于危险性较大的场所、装置或者设施，生产经营单位应当编制现场处置方案。 事故风险单一、危险性小的生产经营单位，可以只编制现场处置方案。	《山东省生产安全事故应急办法》山东省人民政府令（2020）341号 第10条	√	编制了应急预案
9.	矿山、金属冶炼、道路运输、城市轨道交通运营、建筑施工单位，危险物品的生产、经营、储存、装卸、运输单位和使用危险物品从事生产并且使用量达到规定数量的单位等高危生产经营单位，以及宾馆、商场、娱乐场所、旅游景区等人员密集场所经营单位（以下简称高危和人员密集单位）的应急预案，应当依法向社会公布，并自公布之日起20个工作日内，按照所属行业、领域报送有关部门备案。	《山东省生产安全事故应急办法》山东省人民政府令（2020）341号 第11条	√	应急预案进行了备案
10.	高危和人员密集单位应当每半年至少组织1次综合或者专项应急预案演练，每2年对所有专项应急预案至少组织1次演练，每半年对所有现场处置方案至少组织1次演练。	《山东省生产安全事故应急办法》山东省人民政府令（2020）341号 第13条	√	定期进行应急演练，并做好记录

评价组依据《中华人民共和国安全生产法》、《山东省生产经营单位安全生产主体责任规定》等标准及规定共检查了10项，10项均符合要

求。

5.2 安全检查表分析评价结果

1、安全管理部分

该加油站建立了安全生产责任制、安全管理制度和安全操作规程等，制定了事故应急预案，应急预案已备案，配备了专职安全管理人员，主要负责人和安全管理人员已参加安全教育培训并考核合格，相关证明文件见附件。

2、站址选择及总平面布置部分

该加油站位于山东省日照市经济开发区奎山办事处驻地北首。该加油站内油罐、加油机、通气管、油气回收处理装置到站外建（构）筑物的安全间距符合《汽车加油加气加氢站技术标准》（GB50156-2021）相关要求，该加油站内设施之间的防火间距符合《汽车加油加气加氢站技术标准》（GB50156-2021）相关要求。

3、加油工艺及设施部分

该加油站采用潜油泵加油工艺，设有卸油和加油油气回收系统，储油罐埋地设置，油管线直埋敷设，油罐设油罐操作井，通气管按汽、柴油分开敷设，汽油和柴油通气管管口均设置了阻火装置。油罐车卸车采用密闭卸油方式，法兰之间进行了静电跨接，油罐采用钢制人孔盖，工艺管道未穿过站房，卸车设置静电接地报警仪，油罐设置高低液位报警仪。

4、其它设施部分

该加油站电气线路采用电缆且直埋敷设与油管线分开敷设，站房在油罐与加油机的爆炸区域之外，电气设备的选型安装、电缆的敷设符合要求。

加油站设罩棚，罩棚为钢架结构，站房为砖混结构。2011年取得了日照经济开发区公安消防大队出具的消防设施符合要求。该加油站防雷设施于2023年09月01日经日照市风云防雷科技有限公司检测合格，并取得了《防雷装置定期检测报告》报告编号：SDRZNJ（2023）2074号。

5.3 危险化学品经营单位经营条件的检查

评价组按照《危险化学品经营许可证管理办法》（原国家安监总局令第55号，根据原国家安监总局令79号修订），对危险化学品经营单位的经营条件进行了检查和评价，见下表：

表 5.3-1 危险化学品经营单位经营条件检查表

分类	项目序号	检查内容	检查结果		备注
			是/有	否/无	
管理	1	是否建立、健全主要负责人、分管负责人、安全生产管理人员、职能部门、岗位安全生产责任制。	是		

分类	项目序号	检查内容	检查结果		备注
			是/有	否/无	
层	2	是否制定从业人员的安全教育、培训、劳动防护用品(具),安全设施、设备,作业场所防火、防毒、防爆和职业卫生,安全检查、隐患整改、事故调查处理,安全生产奖惩等规章制度。	是		
	3	是否根据危险化学品的经营工艺、技术、设备特点和原材料、辅助材料、产品的危险性编制岗位操作安全规程(安全操作法)和制定符合有关标准规定的作业安全规程。	是		
	4	安全投入是否符合安全生产要求。	是		
	5	是否设置安全生产管理机构和配备专职安全生产管理人员。	是		
	6	主要负责人、安全生产管理人员的安全知识和管理能力是否经考核合格。	是		
	7	特种作业人员是否经有关业务主管部门考核合格,取得特种作业操作资格证书。	-	-	不涉及
	8	从业人员是否按照国家有关规定,经安全教育和培训并考核合格。	是		
	9	是否缴纳安全生产责任保险。	是		
	外部条件	10	危险化学品经营、储存是否符合国家和省、自治区、直辖市的规划和布局。	是	
11		危险化学品经营、储存是否在设区的市规划的专门用于危险化学品经营、储存的区域内。	是		
12		危险化学品经营装置和储存危险化学品数量构成重大危险源的储存设施,与下列场所、区域的距离是否符合有关法律、法规、规章和标准的规定: (1)居民区、商业中心、公园等人口密集区域; (2)学校、医院、影剧院、体育场(馆)等公共设施; (3)供水水源、水站及水源保护区; (4)车站、码头(按照国家规定,经批准专门从事危险化学品装卸作业的除外)、机场以及公路、铁路、水路交通干线、地铁风亭及出入口; (5)基本农田保护区、畜牧区、渔业水域和种子、种畜、水产苗种经营基地; (6)河流、湖泊、风景名胜区和自然保护区; (7)军事禁区、军事管理区; (8)法律、行政法规规定予以保护的其他区域。	-	-	不涉及不构成重大危险源
内部条件	13	站房、作业场所和安全设施、设备、工艺是否符合有关法律、法规、规章和标准的规定。	是		
	14	是否采用和使用国家明令淘汰、禁止使用的工艺、设备。		否	
	15	经营、储存危险化学品的车间、仓库是否与员工宿舍在同一座建筑物内,且与员工宿舍是否保持符合规定的安全距离。		否	
	16	危险化学品经营装置和储存设施的周边防护距离是否符合有关法律、法规、规章和标准的规定。	是		
	17	进行消防设计的建筑工程是否经过公安消防机构验收合格。	是		
	18	有无相应的职业危害防护设施和为从业人员配备符合有关国家标准或者行业标准规定的劳动防护用品。	是		
	19	是否按照国家有关标准辨识、确定本企业的重大危险源。	是		

分类	项目	检查内容	检查结果		备注
			是/有	否/无	
	20	对已确定的重大危险源，有无符合国家有关法律、法规、规章和标准规定的检测、评估和监控措施，是否定期检测、检查和建立重大危险源检测、检查档案。			不涉及未构成重大危险源
	21	对其可能发生的生产安全事故，是否按照国家有关规定编制危险化学品事故和其他生产安全事故应急救援预案。	是		
	22	对其可能发生的生产安全事故，有应急救援组织或者应急救援人员。	是		
	23	对其可能发生的生产安全事故，是否配备必要的应急救援器材、设备。	是		

检查结果：安全生产检查表共设检查内容 23 项，经检查不涉及 3 项，其余均符合要求。

5.4 道化学火灾爆炸指数法评价

采用道化学指数法对储罐发生火灾事故进行风险程度定量分析。该项目罐区设置有 3 个 20m³ 汽油储罐，2 个 20m³ 柴油储罐。

a. 物质系数确定

该柴油物质系数 (MF) 取 10，汽油物质系数 (MF) 取 16。

b. 火灾、爆炸指数 (FEI) 计算

附表 5.4.1 火灾、爆炸指数 (FEI) 计算表

物质名称		评价单元	
		汽油	柴油
1、物质系数 MF		16	10
2、一般工艺危险性	物质系数范围	采用危险系数	采用危险系数
基本系数	1.00	1.00	1.00
A. 放热化学反应	0.30~1.25	--	--
B. 吸热反应	0.20~0.40	--	--
C. 物料处理与输送	0.25~1.05	0.5	0.25
D. 密闭式或室内工艺单元	0.25~0.90	--	--
E. 通道	0.20~0.35	--	--
F. 排放和泄漏控制	0.25~0.50	0.50	0.25
一般工艺危险系数 (F ₁)		2	1.5
3、特殊工艺危险系数	危险系数范围	采用危险系数	采用危险系数
基本系数	1.00	1.00	1.00
A. 毒性物质	0.20~0.80	0.20	--
B. 负压 (<500mmHg)	0.50	--	--
C. 易燃范围内及接近易燃范围的操作，惰性、未惰性化			

物质名称		评价单元	
		罐区单元	
		汽油	柴油
惰性化-----未惰性化-----	0.50	--	--
1.罐装易燃液体	0.50	0.5	--
2.过程失常或吹扫故障	0.30	--	--
3.一直在燃烧范围内	0.80	0.8	--
D. 粉尘爆炸	0.25~2.00	--	--
E. 压力			
F. 低温	0.20~0.30	--	--
G.易燃及不稳定物质的重量 物质质量/kg 物质燃烧热 (J/kg×10 ⁶)			
1.工艺中的液体及气体		--	--
2.贮存中的液体及气体		0.52	0.30
3.贮存中的可燃固体及工艺中的粉尘		--	--
H. 腐蚀与磨蚀	0.10~0.75	0.10	0.10
I. 泄漏——接头和填料	0.10~1.50	0.10	0.10
J. 使用明火设备		--	--
K. 热油热交换系统	0.15~1.15	--	--
L.转动设备	0.50	--	--
特殊工艺危险系数 (F ₂)		3.22	1.5
工艺单元危险系数 (F ₁ ×F ₂ =F ₃)		6.44	2.25
火灾、爆炸指数 (F ₃ ×MF=F&EI)		103.04	22.5
火灾、爆炸危险等级		中等	最轻

c. F&EL 及危险等级

由道化学《F&EL 值及危险等级》表知：该单元原始的火灾爆炸危险等级为“较轻”。

计算安全措施补偿系数 C

d. 安全措施补偿

附表 2-11 计算安全措施补偿系数表

单 元		储存区单元	
1.工艺控制安全补偿系数	补偿系数范围	补偿系数范围	
		汽油罐	柴油罐
A.应急电源	0.98	0.98	0.98
B.冷却装置	0.97~0.99	--	--
C.抑爆装置	0.84~0.98	--	--
D.紧急停车装置	0.96~0.99	0.96	0.96
E.计算机控制	0.93~0.99	--	--
F.惰性气体保护	0.94~0.96	--	--
G.操作规程/程序	0.91~0.99	0.96	0.96
H.化学活泼性物质检查	0.91~0.98	--	--
I.其它工艺风险分析	0.91~0.98	0.95	0.95
工艺控制安全补偿系数 C ₁ 值		0.86	0.86
2.物质隔离安全补偿系数	补偿系数范围	补偿系数范围	
A.遥控阀	0.96~0.98	--	--
B.卸料/排空装置	0.96~0.98	--	--
C.排放系统	0.91~0.97	--	--
D.联锁装置	0.98	0.98	0.98
物质隔离安全补偿系数 C ₂ 值		0.98	0.98
3.防火措施安全补偿系数	补偿系数范围	补偿系数范围	
A.泄漏检测装置	0.94~0.98	0.94	0.94
B.结构钢	0.95~0.98	--	--
C.消防水供应系统	0.94~0.97	--	--
D.特殊灭火系统	0.91	--	--
E.洒水灭火系统	0.74~0.97	--	--
F.水幕	0.97~0.98	--	--
G.泡沫灭火装置	0.92~0.97	--	--
H.手提式消防器材/喷水枪	0.93~0.98	0.98	0.98
I.电缆防护	0.94~0.98	0.94	0.94
防火设施安全补偿系数 C ₃ 值		0.86	0.86
安全措施总补偿系数 C=C ₁ ×C ₂ ×C ₃		0.72	0.72
补偿火灾、爆炸危险指数(F&EI)'=F&EI×C		74.20	16.2

单 元		储存区单元	
1.工艺控制安全补偿系数	补偿系数范围	补偿系数范围	
		汽油罐	柴油罐
暴露区域半径 (m)		18.99	4.14
暴露区域面积(m ²)		1132.34	53.82
补偿火灾、爆炸危险等级		较轻	最轻

结合该单位的实际情况，储罐一旦发生泄漏，遇明火或高热或者静电放电引发火灾爆炸事故；若无火源情况下，也可能使周围人员造成中毒窒息伤害。

通过道化学指数法估算分析，柴油罐火灾、爆炸危险系数达 22.5，危险等级最轻，暴露区域半径达 4.14m，汽油罐火灾、爆炸危险系数达 103.04，危险等级中等，暴露区域半径达 18.99m，可使暴露在罐区内的人员受到致命或致重伤的伤害。

需要说明的是，上述重大事故后果计算为理想状态下的事故后果，实际发生事故有很多不确定因素，有很多先决条件，可能与理论数据相差较大。这与安全防护设施的齐全与否，消防能力大小，应急救援能力大小有直接关系。控制不发生事故或少发生事故决定于加油站设备、安全设施可靠度和安全管理水平；控制不发生大事故，取决于消防能力和应急救援能力、应急救援人员技术水平、应急救援预案是否完善、演练的程度等。所以加大安全、消防措施的落实，做好事故预案的编制和演练，储备相应的应急救援物资是控制恶性事故发生的有效手段。

6 安全对策措施及建议

6.1 现场存在的问题及整改意见

日照协和能源有限公司现场存在的问题及整改建议见表 6.1-1。

表 7.2-1 现场存在的问题及整改建议表

序号	隐患汇总	整改意见	整改结果
1	加油作业区与辅助服务区之间未划界线标识。	加油作业区与辅助服务区之间增设界线标识。	已整改

6.2 本评价安全对策措施与建议

6.2.1 安全管理方面的对策措施

1、加强对从业人员的安全培训教育，强化安全意识，提高安全操作技能。

2、杜绝“三违”。违章指挥、违章操作、违反劳动纪律是产生事故的重要原因，安全管理应将杜绝“三违”作为重要的工作内容。尤其是某些习惯性违章。

3、认真做好台帐记录工作。台帐记录工作是一项日常工作。一个好的台帐记录，可以清晰地反映企业日常各项管理工作的过程，对企业的经验的积累和反思、借鉴有重要的作用。

4、该加油站应保持在站内及危险区域设置的安全警示标志和安全告知完好有效。

5、该加油站应严格现场管理，爆炸危险区域内等待加油的车辆必须熄火，严禁金属撞击，严禁穿能产生静电火花的化纤织物工作服。

6、在爆炸危险区域内禁止使用电、气焊（割）及其它明火，在爆炸危险区域内动火作业，必须申请办理动火证，不得对存有易燃液体的管线储罐进行动火作业，确实要进行动火作业时，应采取置换等安全措施。

7、危险作业场所内电气作业、动土施工、高处作业、等危险作业应严格制定相关票证制度，专人负责签发、专人监护，并严格履行审批手续作业票证齐全有效。

8、加强对现场消防器材的管理，定期进行检测，保证完好有效。

9、加油站所经营油品汽油和柴油均为危险化学品，因此应委托有危险化学品运输资质的单位来运输，同时要定期查看危险化学品单位运输车辆及人员的资质，应向危险化学品单位索要汽油和柴油的安全技术说明书和安全标签。

10、加油站应及时提醒外来人员，严禁用塑料桶等绝缘性容器盛装汽油。

11、企业设置的消防设施如灭火器、消防沙、灭火毯，应严格按照规范要求摆放，不得随意挪用。

12、油罐区及加油作业区等爆炸危险区域严禁穿戴金属钉子鞋，严禁用铁器敲击油罐及相关输油管道，以免产生火花引起火灾爆炸。

6.2.2 总平面布置方面的对策措施

目前该加油站的站内设施到站外建（构）筑物的安全间距、站内设施之间的防火间距符合《汽车加油加气加氢站技术标准》（GB50156-2021）的规定，应注意保持，在加油站周边建设必须留出符合规范要求的安全距离。

6.2.3 加油工艺及设施方面的对策措施

1、遇高强闪电，电击或雷击频繁时，应禁止加油作业，加油机发生故障或发生危及加油站安全的情况时，必须待清理完现场后，加油车辆才能启动离去。

2、卸油时严格控制油的流速，在油面淹没进油管口 100mm 前，初始流速不应大于 1m/s，正常卸油时流速控制在 4.5m/s 以内，以防产生静电。

3、储油罐的检验、检修和使用应符合有关规定要求，保证质量。

4、定期对静电接地极进行性能检测，对静电接地报警器进行调试，确保状态完好；作业时应严格控制装卸油速度，防止静电积聚。

5、加油站高液位报警装置应位于工作人员便于觉察的地点。

6) 若因经营需求，需要设置自助加油机时，应符合以下标准：

(1) 应设置消除人体静电装置。

(2) 应标示自助加油操作说明。

(3) 应具备音频提示系统，在提起加油枪后可提示油品品种、标号并进行操作指导。

(4) 加油枪应设置当跌落时即自动停止加油作业的功能，并应具有无压自封功能。

7) 加油站埋地加油管道应采用双层管道。双层管道的设计应符合下列规定：

(1) 双层管道的内层管应符合本标准第 6.3 节的有关规定；

(2) 采用双层非金属管道时，外层管应满足耐油、耐腐蚀、耐老化和系统试验压力的要求；

(3) 采用双层钢质管道时，外层管的壁厚不应小于 5mm；

- (4) 双层管道系统的内层管与外层管之间的缝隙应贯通；
- (5) 双层管道系统的最低点应设检漏点；
- (6) 双层管道坡向检漏点的坡度不应小于 5%，并应保证内层管和外层管任何部位出现渗漏均能在检漏点处被发现；
- (7) 管道系统的渗漏检测宜采用在线监测系统。

6.2.4 其他设施方面的对策措施

1) 《加油站作业安全规范》（AQ3010-2022）中对卸油作业、加油作业、油罐计量、设备使用、维护、检修的安全要求、站场站房管理、安全管理等均做了详细的规定，企业应严格按照《加油站作业安全规范》（AQ3010-2022）的规定，加强对该加油站的日常安全管理工作，确保安全生产。

2) 加强电气设备管理，不准随意乱拉电气设施和乱拉电线，加油机内的所有用电设备需要进行接地。规定区域安装电气设施要符合防爆要求并且由有资质的专业人员安装，从业人员也应掌握电气的一般安全知识，防止电气事故的发生。

3) 在雷雨时应停止卸油作业，停于加油站内的油罐车应作好接地保护。

4) 对于防爆电气设备进行日常保养和维护，定期进行检查，发现问题及时处理。

5) 摩托车加油必须熄火，在指定的摩托车加油区，用专用金属桶加油。

6) 做好外来人员、司机的监护工作，发现吸烟、拨打手机等行为应及时进行劝阻制止。

7) 油罐区及加油作业区内严禁存放易燃物，定期清理加油站杂物，保持作业场所清洁。

8) 建议加油站密切关注周边建构物的用途变化，以免因此造成站内设备设施与周边构建筑物间距不足的情况发生。

9) 若加油后期现场在加油作业区内依据规范要求设置可燃气体声光

报警装置可允许客户使用手机支付，当现场警报器报警时，应立即停止使用手机和停止加油相关作业，并按应急预案进行应急处置。可燃气体检测报警设计应符合(GB/T 50493 的规定。

7 评价结论

评价组根据国家有关部门法律、法规和规范、标准，对加油站进行了安全评价，通过辨识分析危险有害因素，查出存在的隐患和问题，提出整改措施，并对隐患和问题的整改情况进行了复查，得出以下评价结果和评价结论。

- 1) 该加油站存在的主要危险有害因素为汽油、柴油，主要危险有害因素为火灾爆炸、中毒和窒息、触电、车辆伤害、机械伤害、坍塌、高处坠落、物体打击、毒物危害等。根据《危险化学品重大危险源辨识》(GB18218-2018) 辨识，该加油站生产单元、储存单元不构成危险化学品重大危险源。
 - 2) 通过“加油站安全检查表”，对安全管理、站址选择及总平面布置、加油工艺及设施、其他设施等方面进行了检查和评价，该站安全设施及安全管理符合经营要求。
 - 3) 该站未采用和使用国家明令淘汰、禁止使用的工艺、设备，工艺技术成熟可靠，易于操作。
 - 4) 该站建立了安全生产责任制度、管理制度、操作规程和事故应急救援预案等。配备了专职安全生产管理人员，主要负责人、专职安全生产管理人员经日照市应急管理局考核合格，取得了安全生产知识和管理能力考核合格证。从业人员经本公司安全教育和培训并考核合格。防雷装置检测合格，消防验收合格。
 - 5) 通过道化学指数法估算分析，柴油罐火灾、爆炸危险系数达 22.5，危险等级最轻，暴露区域半径达 4.14m，汽油罐火灾、爆炸危险系数达 103.04，危险等级中等，暴露区域半径达 18.99m，可使暴露在罐区内的人员受到致命或致重伤的伤害。
- 因此，评价组认为：**日照协和能源有限公司的经营条件符合安全要求。**

