



莒县城阳镇坝上加油站
经营危险化学品
安全现状评价报告

主要负责人：杜孟

经 办 人：杜孟

联系电话：17863368850

2023 年 10 月 26 日

(被评价单位公章)

莒县城阳镇坝上加油站 经营危险化学品

安全现状评价报告

评价机构名称：山东瑞康安全评价有限公司

资质证书编号：APJ—（鲁）—011

法人代表：徐岩

审核定稿：阚常梅

评价组长：陈长江

2023年10月26日

(安全评价机构公章)



项目名称	莒县城阳镇坝上加油站经营危险化学品 安全现状评价报告					
	姓名	专业	专业能力	证书编号	从业编号	签字
项目负责人	陈长江	安全工程	安全	S01103200011 0201000358	025374	陈长江
项目组成员	陈长江	安全工程	安全	S01103200011 0201000358	025374	陈长江
	杨林	化学	化工工艺	S01103700011 0191000675	023260	杨林
	徐广	计算机科学与技术	自动化	S01103700011 0191000707	024770	徐广
	刘娜	土木工程	/	180000000020 0700	033421	刘娜
	李海波	电气工程及自动化	电气	S01102100011 0201000271	021781	李海波
	刘伟	过程装备与控制工程	化工机械	110000000030 0718	018369	刘伟
报告编制人	陈长江	安全工程	安全	S01103200011 0201000358	025374	陈长江
报告审核人	徐传珠	化学	化工工艺	160000000020 0840	029163	徐传珠
过程控制负责人	王海燕	应用化学	化工工艺	S01103200011 0201000430	025377	王海燕
技术负责人	阚常梅	应用化学	化工工艺	S01103200011 0201000391	031055	阚常梅

前言

莒县城阳镇坝上加油站位于山东省日照市莒县城阳街道坝上村莒竹路北側，该加油站投资人为冯世东，公司类型为个人独资企业。公司经营范围为：许可项目：危险化学品经营。（依法须经批准的项目，经相关部门批准后方可开展经营活动，具体经营项目以相关部门批准文件或许可证件为准）一般项目：润滑油销售。（除依法须经批准的项目外，凭营业执照依法自主开展经营活动）。

该加油站设置站房和辅房及自助洗车房，站房内设置办公室、营业厅、配电室、杂物间等，辅房包括餐厅、油超、厕所、休息室、洗车房、杂物间等。该加油站主营汽油、柴油成品油，使用潜油泵式加油工艺，共安装了4座储油罐，油罐为埋地卧式储罐，油罐自西向东一字排列，依次为：30m³柴油双层储罐、30m³92#汽油双层储罐、30m³95#汽油双层储罐、30m³柴油双层储罐，柴油折半计入该加油站的油罐总容积为90m³。根据《汽车加油加气加氢站技术标准》（GB50156-2021）第3.0.9条规定，本加油站为三级加油站。该加油站共安装4台加油机，罩棚下分东西两排布置，东侧自北向南依次为：0#柴油双枪潜油泵式加油机、0#柴油双枪潜油泵式加油机，西侧自北向南依次为：92#汽油双枪潜油泵式加油机、92#/95#汽油双枪潜油泵式加油机。该加油站设有卸油油气回收系统、加油油气回收系统与三次油气回收系统。

根据《中华人民共和国安全生产法》、《危险化学品安全管理条例》（国务院令[2002]第344号，根据国务院令[2011]591号，国务院令[2013]645号修订）、《危险化学品经营许可证管理办法》、《关于印发〈危险化学品经营单位安全评价导则（试行）〉的通知》等有关规定，对危险化学品生产经营单位进行安全评价，是加强危险化学品安全管理，找出存在的不安全因素，做好事故预防工作，切实抓好安全生产经营工作的重要措施之一。

莒县城阳镇坝上加油站于2022年07月25日取得了由日照市应急管理

局颁发的《危险化学品经营许可证》，编号为：鲁日危化经字[2022]000086号，有效期为：2022年07月25日至2025年07月24日，因加油站建筑物发生变化，新增杂物间2座、油超、洗车房、休息室、餐厅等建筑物，自助洗车房位置发生变化，需要重新对加油站安全现状进行评价。

受莒县城阳镇坝上加油站的委托，山东瑞康安全评价有限公司承担了对其经营的危险化学品项目进行现状安全评价的工作。评价组在对被评价单位提供的有关资料分析和对评价项目实地考察的基础上，依据《危险化学品经营单位安全评价导则（试行）》（安监管管二字[2003]38号）和《山东省加油站安全评价导则》（鲁安监发[2006]114号）等法律法规标准规范的规定要求，编制完成了本危险化学品经营项目安全评价报告。

评价组

2023年10月

目 录

1. 概述	1
1.1 评价目的.....	1
1.2 评价范围.....	1
1.3 评价依据.....	3
1.4 评价程序.....	7
2 加油站基本情况	9
2.1 基本情况.....	9
2.2 自然条件.....	12
2.3 地理位置.....	15
2.4 周边环境.....	16
2.5 总平面布置.....	19
2.6 加油站工艺.....	22
图 2.7-5 三次油气回收工艺流程图.....	25
2.7 主要建（构）筑物与设备设施、经营品种.....	25
2.8 公用及辅助工程.....	27
2.9 安全管理.....	32
3 主要危险、有害因素辨识	33
3.1 主要危险物质特性.....	33
3.2 主要危险、有害因素分析.....	43
3.3 危险、有害因素分布.....	51
3.4 重大危险源辨识.....	54
3.5 事故案例.....	56
4 评价单元的划分和评价方法的选择	59
4.1 划分评价单元.....	59
4.2 选择评价方法.....	59
5 安全评价	60
5.1 加油站安全检查表评价.....	60
5.2 安全检查表分析评价结果.....	67
5.3 危险化学品经营单位经营条件的检查.....	68
6 安全对策措施及建议	70
6.1 安全管理方面的对策措施.....	70
6.2 总平面布置方面的对策措施.....	70
6.3 加油工艺及设施方面的对策措施.....	71
6.4 其他设施方面的对策措施.....	71
7 整改情况复查	73
附录一：爆炸区域划分	75

附录二：莒县城阳镇坝上加油站整改前后照片..... 78

附录三：报告附件资料目录..... 81

术语及代号

一、术语说明

1. 加油站

具有储油设施，使用加油机为机动车加注汽油（含甲醇汽油、乙醇汽油）、柴油等车用燃油的场所。

2. 站房

用于汽车加油加气加氢站管理、经营和提供其他便利性服务的建筑物。

3. 加油岛

用于安装加油机的平台。

4. 埋地油罐

罐顶低于周围 4m 范围内的地面，并采用直接覆土或罐池充沙方式埋设在地下的卧式油品储罐。

5. 卸车点

接卸汽车罐车所载油品、LPG、LNG、液氢的固定地点。

6. 成品油

石油经过炼制加工或调和达到产品的质量标准的，用于销售的油品，包括汽油、柴油及各种润滑油。

7. 危险化学品

是指具有毒害、腐蚀、爆炸、燃烧、助燃等性质，对人体、设施、环境具有危害的剧毒化学品和其他化学品。

8. 评价单元

根据被评价单位的实际情况和安全评价的需要而将被评价对象划分为一些相对独立部分进行安全评价，其中每个相对独立部分称为评价单元。

9. 职业安全卫生（同义词，劳动安全卫生）

以保障职工在职业活动过程中的安全与健康为目的的工作领域及在法律、技术、设备、组织制度和教育等方面所采取的相应措施。

10. 本质安全

通过设计等手段使生产设备或生产系统本身具有安全性，即使在误操作或发生故障的情况下也不会造成事故。

11. 危险因素

能对人造成伤亡或对物造成突发性损坏的因素。

12. 有害因素

是指能影响人的身体健康，导致疾病或对物造成慢性损害的因素。

13. 危险源

可能导致人身伤害、健康损害、财产损失、工作环境破坏或这些情况组合的根源或状态。

14. 危险和有害因素

可对人造成伤亡、影响人的身体健康甚至导致疾病的因素。

15. 危险化学品数量

长期或临时生产、加工、使用或储存危险化学品的数量。

16. 临界量

某种或某类危险化学品构成重大危险源所规定的最小数量。

17. 危险化学品重大危险源

指长期地或者临时地生产、储存、使用和经营危险化学品，且危险化学品的数量等于或者超过临界量的单元。

18. 爆炸危险区域

爆炸性混合物出现的或预期可能出现的数量达到足以要求对电气设备的结构、安装和使用采取预防措施的区域。

19. 卸油油气回收系统：将油罐车向汽油罐卸油时产生的油气密闭回收至油罐车内的系统。

20. 加油油气回收系统：将汽油车辆加油时产生的油气密闭回收至汽油罐的系统。

21. 油气回收装置：是指在装卸汽油和给车辆加油的过程中，将挥发的汽油油气收集起来，通过吸收、吸附或冷凝等工艺中的一种或两种方法，或减少油气的污染，或使油气从气态转变为液态，重新变为汽油，达到回收利用的目的。

二、符号和代号

常用符号、代号说明一览表

序号	常用符号、代号	含义说明	序号	常用符号、代号	含义说明
1	m	米	15	℃	摄氏度
2	MPa	兆帕	16	d	天
3	s	秒	17	mm	毫米
4	kVA	千伏安	18	W	瓦
5	D	直径	19	m / s	米 / 秒
6	kPa	千帕	20	P	泵
7	t	吨	21	L	升
8	a	年	22	kw · h	千瓦时
9	kg	千克	23	h	h
10	min	分钟	24	Nm ³	标准立方米
11	LD50	口服毒性半数致死量、皮肤接触毒性半数致死量	25	MAC	最高容许浓度
12	LC50	吸入毒性半数致死浓度	26	PC-STEL	短时间接触容许浓度
13	CAS 号	美国化学文摘对化学物质登录的检索服务号	27	PC-TWA	时间加权平均容许浓度
14	UN 号	联合国《关于危险货物运输的建议书》对危险货物制订的编号			

1. 概述

1.1 评价目的

1) 贯彻落实《中华人民共和国安全生产法》、《危险化学品经营许可证管理办法》和《危险化学品安全管理条例》，坚持“安全第一、预防为主、综合治理”的方针，通过现场考察和资料分析，根据实际情况，运用合理的评价方法，对该委托单位的经营条件进行安全评价。

2) 该加油站建筑物发生变化，新增杂物间 2 座、油超、洗车房、休息室、餐厅等建筑物，自助洗车房位置发生变化，需要重新对加油站安全现状进行评价。

3) 通过对危险化学品经营进行安全评价，健全该公司安全管理制度，消除事故隐患，提出防范措施，预防危险化学品事故的发生。

4) 辨识该公司存在的危险有害因素，查找存在的安全隐患，对该委托单位下一步开展的经营工作提出科学、合理、可行的安全管理建议和措施。

5) 为危险化学品经营管理提供安全管理方面的指导和参考，促进危险化学品安全管理工作稳步进行。为安全生产监督管理部门对该加油站依法进行安全监督管理提供参考和依据。

6) 评定该公司的安全状况，找出存在的危险、有害因素和安全隐患，提出相应的对策措施，在此基础上，提出整改建议，并对整改后的情况进行现场复查认定，使其达到“符合”安全经营条件的要求。

1.2 评价范围

本评价报告的评价对象为莒县城阳镇坝上加油站（以下简称加油站），其评价范围为该加油站安全管理、站址选择及总平面布置、加油工艺及设施、其它设施（如电气装置、供水、消防设施等），具体评价范围如表 1-1。

表 1-1 评价范围表

序号	评价范围	评价范围具体组成	备注
1	总平面布置	包括外部条件、总平面布置、竖向布置。	
2	工艺装置、设	1、设置 4 台加油机，罩棚下分东西两排布置，东侧自北向南	

序号	评价范围	评价范围具体组成	备注
	施	依次为：0#柴油双枪潜油泵式加油机、0#柴油双枪潜油泵式加油机，西侧自北向南依次为：92#汽油双枪潜油泵式加油机、92#/95#汽油双枪潜油泵式加油机。 2、设置双层出油管道、储罐设置通气管及密闭卸油口，并设有加油油气回收系统、卸油油气回收系统、三次油气回收系统。	
3	储存设施	罐区为非承重式罐区，共安装了4座储油罐，油罐为埋地卧式储罐，油罐自西向东一字排列，依次为：30m ³ 柴油双层储罐、30m ³ 92#汽油双层储罐、30m ³ 95#汽油双层储罐、30m ³ 柴油双层储罐。	
4	公用工程设施	供水：生活用水、洗车用水来自于自备水井； 消防设施：配备灭火器、灭火毯、消防沙等； 用电：本项目用电依托城阳街道供电所，经坝上村变压器引一路线路埋地引至本项目配电盘，由配电盘接入站内各个用电设备。 其它：设置防雷防静电、液位报警、防渗检测系统、视频监控、紧急切断、供配电系统等设施。	
5	生活、办公及福利设施	设置站房1座、辅房（包括餐厅、油超、厕所、休息室、洗车房、杂物间等各1座）、自助洗车房。站房内设置办公室、营业厅、配电室、杂物间等。	
6	安全管理	安全管理制度、责任制、操作规程、应急预案等。	

凡涉及该加油站其他产品的经营及站外运输等，则应执行国家有关规定和相关标准，不在本评价范围内。涉及本项目有关的建筑环保工程和职业卫生等方面的问题和内容，不在本次评价范围内。消防、防雷防静电等问题以住建部门、防雷检测单位的意见为最终结论。

被评价单位在本次评价工作完成后，若对现有装置进行改建、扩建，必须重新进行安全评价，由改建、扩建引起现有工艺、装置改动或地址变更等不包括在本评价范围之内。

本评价报告的结论是在企业反馈意见的基础上得出的，莒县城阳镇坝上加油站应当对其所提供资料和情况的真实性和准确性负责。

1.3 评价依据

序号	依据名称	依据文号
国家法律		
1	《中华人民共和国环境保护法》	中华人民共和国主席令[1989]第22号（根据主席令[2014]第9号修订）
2	《中华人民共和国防震减灾法》	中华人民共和国主席令[1997]第94号（根据主席令[2008]第7号修订）
3	《中华人民共和国职业病防治法》	中华人民共和国主席令[2001]第60号（根据主席令[2011]第52号第一次修订，根据主席令[2016]第48号第二次修订，根据主席令[2017]第81号第三次修订，根据主席令[2018]第24号第四次修订）
4	《中华人民共和国安全生产法》	中华人民共和国主席令[2002]第七十号（根据主席令[2009]第18号第一次修订、根据主席令[2014]第13号第二次修订、根据主席令[2021]第88号第三次修订）
5	《中华人民共和国劳动合同法》	中华人民共和国主席令[2007]第六十五号（根据主席令[2012]第七十三号修订）
6	《中华人民共和国突发事件应对法》	中华人民共和国主席令[2007]第69号
7	《中华人民共和国消防法》	中华人民共和国主席令[2008]第六号（根据主席令[1998]第4号第一次修订，根据主席令[2019]第29号第二次修订，根据主席令[2021]第81号第三次修订）
国家法规		
1.	《中华人民共和国监控化学品管理条例》	国务院令[1995]第190号（根据国务院令[2011]第588号修订）
2.	《危险化学品安全管理条例》	国务院令[2002]第344号（根据国务院令[2011]第591号第一次修订，根据国务院令[2013]第645号第二次修订）
3.	《使用有毒物品作业场所劳动保护条例》	国务院令[2002]第352号
4.	《工伤保险条例》	国务院令[2003]第375号（根据国务院令[2010]586号修订）
5.	《建设工程安全生产管理条例》	国务院令[2003]第393号
6.	《易制毒化学品管理条例》	国务院令[2005]第445号（根据国务院令[2014]第653号第一次修订，[2016]第666号第二次修订，国办函[2017]120号第三次修订，国务院令[2018]第703号第四次修订，国办函[2021]58号第五次修订）
7.	《生产安全事故报告和调查处理条例》	国务院令[2007]第493号
8.	《气象灾害防御条例》	国务院令[2010]第570号（根据国务院令[2017]第687号修订）
9.	《女职工劳动保护特别规定》	国务院令[2012]619号
10.	《生产安全事故应急条例》	国务院令[2019]第708号令
国家各部委、行业主管部门的有关规章和指导性文件		
1	《爆炸危险场所安全规定》	劳部发[1995]第56号
2	《危险化学品经营单位安全评价导则（试行）》	原国家安监局安监管管二字[2003]38号
3	《生产经营单位安全培训规定》	原安监总局令[2006]第3号（根据原安监总局令[2013]63号第一次修订、总局令[2015]80号第二次修订）

序号	依据名称	依据文号
4	《危险化学品经营许可证管理办法》	原国家安全生产监督管理总局令[2012]第55号（根据原国家安监总局[2015]第79号令修订）
5	《安全生产事故隐患排查治理暂行规定》	原安监总局令[2007]第16号
6	《安全生产培训管理办法》	原国家安监总局[2012]第44号（根据原国家安监总局[2013]63号，国家安监总局[2015]80号修订）
7	《国家安全监管总局关于印发危险化学品企业事故隐患排查治理实施导则的通知》	安监总管三[2012]103号
8	《高毒物品目录》（2003版）	卫法监发[2003]142号
9	《各类监控化学品名录》	中华人民共和国工业和信息化部令[2020]第52号
10	《易制爆危险化学品名录》	公安部2017年版
11	《重点监管的危险化学品名录》	2013年完整版
12	《特别管控危险化学品目录（第一版）》	应急管理部、工业和信息化部、公安部、交通运输部公告[2020]3号
13	《国家安全监管总局办公厅关于进一步加强生产经营单位一线从业人员应急培训的通知》	安监总厅应急[2014]46号
14	《国家安全监管总局办公厅关于进一步加强加油站安全生产工作的通知》	安监总厅管三[2016]8号
15	《生产安全事故应急预案管理办法》	原安监总局令[2016]第88号（根据国家应急管理令[2019]2号修正）
16	《油气罐区防火防爆十条规定》	安监总政法〔2017〕15号
17	《关于印发淘汰落后安全技术装备目录（2015年第一批）的通知》	安监总科技[2015]75号
18	《关于印发淘汰落后安全技术工艺、设备目录（2016年）的通知》	安监总科技[2016]137号
19	《推广先进与淘汰落后安全技术装备目录（第二批）》	国家安监总局、科技部、工业和信息化部[2017]19号
20	《防雷减灾管理办法》	中国气象局[2005]第8号令，中国气象局令[2013]第24号修订
21	《关于印发企业安全生产费用提取和使用管理的通知》	财资[2022]136号
22	《用人单位劳动防护用品管理规范》	安监总厅安健[2015]124号，根据安监总厅安健[2018]3号修订
23	《职业病危害因素分类目录》	国卫疾控发[2015]92号
24	《职业病分类和目录》	国卫疾控发[2013]48号
25	《化工和危险化学品生产经营单位重大生产安全事故隐患判定标准（试行）》	安监总管三[2017]121号
26	《首批重点监管的危险化学品安全措施和应急处置原则》	安监总厅管三[2011]142号
27	十部委关于调整修订《危险化学品目录（2015版）》的公告	应急管理部、工业和信息化部、公安部等十部委公告[2022]8号
28	应急管理部办公厅关于修改《危险化学品目录（2015版）实施指南（试行）》涉及柴油部分内容的通知	应急厅函[2022]300号
山东省有关法规、规章和指导性文件		

序号	依据名称	依据文号
1	《山东省安全生产条例》	山东省人民代表大会常务委员会公告[2017]第168号（根据山东省人民代表大会常务委员会公告[2021]第185号修订）
2	《山东省消防条例》	山东省1998年11月21日省九届人大常委会第5次会议通过（根据2004年7月30日山东省第十届人民代表大会常务委员会第九次会议《关于修改〈山东省水路交通管理条例〉等十二件地方性法规的决定》第一次修订、山东省人民代表大会常务委员会公告[2011]第70号第二次修订、山东省人民代表大会常务委员会公告[2015]第100号第三次修订）
3	《山东省突发事件应对条例》	山东省人大常委会公告[2012]第120号
4	《山东省生产安全事故报告和调查处理办法》	2011年6月22日山东省人民政府令第236号公布（根据2021年7月2日山东省人民政府令第342号《山东省人民政府关于修改〈山东省生产安全事故报告和调查处理办法〉的决定》第一次修正、根据2022年4月25日山东省人民政府令第349号《山东省人民政府关于修改和废止部分省政府规章的决定》第二次修正）
5	《山东省生产经营单位安全生产主体责任规定》	山东省人民政府令[2013]第260号（根据山东省人民政府令[2016]第303号第一次修订，山东省人民政府令[2018]第311号第二次修订）
6	《山东省危险化学品安全管理办法》	山东省人民政府令[2017]309号
7	《山东省防御和减轻雷电灾害管理规定》	山东省人民政府令[2002]第134号（根据山东省人民政府令[2004]第175号第一次修订、根据山东省人民政府令[2018]第311号第二次修订）
8	《山东省加油站安全评价导则》	鲁安监发[2006]114号
9	《关于印发《危险化学品企业动火作安全管理规定》和《危险化学品企业受限空间作安全管理规定》示范文本的通知》	鲁安监函字[2015]79号
10	《关于建立完善风险管控和隐患排查治理双重预防机制的通知》	鲁政办字[2016]36号
11	《山东省安全生产风险管控办法》	山东省人民政府令第331号
12	《山东省生产安全事故应急办法》	山东省人民政府令第341号
13	《关于印发山东省生产经营单位全员安全生产责任清单的通知》	鲁安办发[2021]50号
14	《山东省应急管理厅关于印发〈山东省禁止危险化学品目录（第二批）的通知〉》	鲁应急字[2022]61号
15	《山东省生产安全事故隐患排查治理办法》	山东省人民政府令第347号
16	山东省人民政府安全生产委员会办公室 山东省应急管理厅关于印发《山东省生产安全事故应急预案管理办法》的通知	鲁应急发（2023）5号
17	《全省危险化学品安全生产信息化建设与应用工作方案（2021—2022年）》	鲁应急字（2021）107号
国家及行业标准、规范、规程		
1	《安全评价通则》	AQ 8001-2007
2	《汽车加油加气加氢站技术标准》	GB 50156-2021
3	《石油化工企业设计防火标准》	GB 50160-2008，2018年版
4	《建筑灭火器配置设计规范》	GB 50140-2005
5	《化学工业建(构)筑物抗震设防分类标准》	GB 50914-2013
6	《中国地震动参数区划图》	GB 18306-2015

序号	依据名称	依据文号
7	《建筑面积计算规范》	GB/T 50353-2013
8	《建筑物防雷设计规范》	GB 50057-2010
9	《危险化学品重大危险源辨识》	GB 18218-2018
10	《生产经营单位生产安全事故应急预案编制导则》	GB/T 29639-2020
11	《低压配电设计规范》	GB 50054-2011
12	《建筑照明设计标准》	GB 50034-2013
13	《消防应急照明和疏散指示系统技术标准》	GB 51309-2018
14	《爆炸危险环境电力装置设计规范》	GB 50058-2014
15	《爆炸危险场所防爆安全导则》	GB/T 29304-2012
16	《危险场所电气防爆安全规范》	AQ 3009-2007
17	《用电安全导则》	GB/T 13869-2017
18	《化工企业静电接地设计规程》	HG/T 20675-1990
19	《防止静电事故通用导则》	GB 12158-2006
20	《液体石油产品静电安全规程》	GB 13348-2009
21	《图形符号 安全色和安全标志 第2部分：产品安全标签的设计原则》	GB 2893.2-2020
22	《图形符号 安全色和安全标志 第5部分：安全标志使用原则与要求》	GB 2893.5-2020
23	《化学品作业场所安全警示标志规范》	AQ 3047-2013
24	《山东省劳动防护用品配备标准》	DB 37/ 1922—2011
25	《化工企业劳动防护用品选用及配备》	AQ/T 3048-2013
26	《个体防护装备配备规范第2部分：石油、化工、天然气》	GB 39800.2-2020
27	《企业职工伤亡事故分类》	GB 6441-1986
28	《职业性接触毒物危害程度分级》	GBZ 230-2010
29	《工业企业设计卫生标准》	GBZ1-2010
30	《工作场所有害因素职业接触限值 第2部分：物理因素》	GBZ2.2-2007
31	《工作场所有害因素职业接触限值 第1部分：化学有害因素》	GBZ 2.1-2019
32	《工作场所有害因素职业接触限值 第1部分：化学有害因素》行业标准第1号修改单	GBZ 2.1-2019/XG1-2022
33	《易燃易爆性商品储存养护技术条件》	GB 17914-2013
34	《化学品分类和危险性公示通则》	GB 13690-2009
35	《危险化学品企业特殊作业安全规范》	GB 30871-2022
36	《危险化学品单位应急救援物资配备要求》	GB 30077-2013
37	《加油站作业安全规范》	AQ 3010-2022
38	《车用柴油》	GB 19147-2016

序号	依据名称	依据文号
39	《车用柴油》国家标准第1号修改单	GB 19147-2016/XG1-2018
40	《汽车加油加气站消防安全管理》	XF/T 3004-2020
41	《车用汽油》	GB 17930-2016
42	《化学品分类和标签规范》	GB 30000.2-2013-GB30000.29-2013
43	《危险化学品作业场所警示标志标识规范》	DB 37/T 997-2008
44	《钢制常压储罐 第1部分：储存对水有污染的易燃和不易燃液体的埋地卧式圆筒形单层和双层储罐》	AQ 3020-2008
45	《危险化学品经营企业管理技术规范》	SB/T 10390-2004
46	《生产安全事故隐患排查治理体系通则》	DB 37/T2883-2016
47	《安全生产风险分级管控体系通则》	DB 37/T2882-2016
48	《化工企业安全生产风险分级管控体系细则》	DB37/T 2971-2017
49	《化工企业生产安全事故隐患排查治理体系细则》	DB37/T 3010-2017
50	《油气回收装置通用技术条件》	GB/T35579-2017
51	《油气回收系统防爆技术要求》	GB/T34661-2017
52	《加油加气站视频安防监控系统技术要求》	AQ/T 3050-2013
53	《加油站用埋地钢-玻璃纤维增强塑料双层油罐工程技术规范》	SH/T 3178-2015
54	《安全标志及其使用导则》	GB 2894-2008
其它文件		
1	《安全评价技术服务合同》	
2	《安全设施竣工验收评价报告》	
3	该公司提供的其他资料	
4	其它安全评价相关的技术资料	
其他有关参考资料		
1	《安全评价》	国家安全生产监督管理总局编，2005年第3版，煤炭工业出版社
2	《危险化学品手册》	国家危险化学品登记注册中心
3	《化工安全实用工作手册》	中国化工安全卫生技术协会、中国化工学会化工安全委员会、《化工安全与环境》编辑部，2002年
4	《危险化学品安全评价》	国家安全生产监督管理局编，中国石化出版社

1.4 评价程序

- (1) 与委托单位签订《安全评价委托书》。
- (2) 被评价单位按照评价要求提供有关资料。
- (3) 组成评价组，初步分析危险、有害因素，确定评价方法及标准。

(4) 进行现场检查工作，核对提供的有关资料，考核各项安全管理制度及操作规程的建立与实施情况，对该公司的安全现状进行评价。

(5) 找出该公司存在的安全隐患，提出安全对策措施，对存在安全不合格项目提出整改方案，要求企业进行整改。

(6) 编制安全评价报告。

(7) 向委托单位提供安全评价报告。

安全评价程序见图 1.4-1。

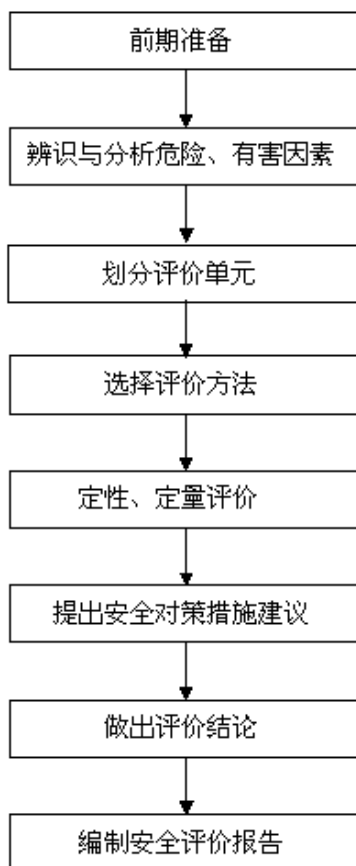


图 1.4-1 安全评价程序图

2 加油站基本情况

2.1 基本情况

1、企业简介

单位名称：莒县城阳镇坝上加油站

单位地址：山东省日照市莒县城阳街道坝上村莒竹路北侧

投资人：冯世东

统一社会信用代码：91371122MA3RUTNY4D

莒县城阳镇坝上加油站位于山东省日照市莒县城阳街道坝上村莒竹路北侧，该加油站设置站房1座、辅房（包括餐厅、油超、厕所、休息室、洗车房、杂物间等各1座）、自助洗车房1座。站房内设置办公室、营业厅、配电室、杂物间等。罩棚为钢网架结构，罩棚高度7m。该加油站共安装4座储油罐，油罐为埋地卧式储罐，油罐自西向东一字排列，依次为：30m³柴油双层储罐、30m³92#汽油双层储罐、30m³95#汽油双层储罐、30m³柴油双层储罐，柴油折半计入该加油站的油罐总容积为90m³。根据《汽车加油加气加氢站技术标准》（GB50156-2021）第3.0.9条规定，本加油站为三级加油站。该加油站共安装4台加油机，罩棚下分东西两排布置，东侧自北向南依次为：0#柴油双枪潜油泵式加油机、0#柴油双枪潜油泵式加油机，西侧自北向南依次为：92#汽油双枪潜油泵式加油机、92#/95#汽油双枪潜油泵式加油机。该加油站设有卸油油气回收系统、加油油气回收系统与三次油气回收系统。

（其他基本情况详见表2.1-1）

2、证件有效性

该加油站主要从事汽、柴油的零售经营。加油站现有员工5人，其中主要负责人1名，专职安全生产管理人员1人。该加油站已建立健全了安全生产责任制、安全管理制度和安全操作规程等，制定了事故应急救援预案。加油站主要负责人（杜孟）和安全生产管理人员（王毅君）均经过安全教育培训考核合格，现已取得危险化学品经营单位主要负责人证和安全生产管理人员证（相关证件见附件），其他从业人员经本单位培训考核合格。

该加油站于 2022 年 07 月 25 日取得了由日照市应急管理局颁发的《危险化学品经营许可证》，编号为：鲁日危化经字[2022]000086 号，有效期为：2022 年 07 月 25 日至 2025 年 07 月 24 日，因加油站建筑物发生变化，因加油站建筑物发生变化，需要重新对加油站安全现状进行评价。

该加油站于 2022 年 09 月 20 日取得了由日照市商务局颁发的《危险化学品经营批准证书》，编号为：鲁油零售证书第 3711033019 号，有效期为：2022 年 09 月 20 日至 2027 年 09 月 20 日。

该加油站于 2022 年 03 月 28 日经莒县住房和城乡建设局验收合格，并取得了《特殊建设工程消防验收意见书》文号为 YS2022006。

该加油站内设置了防雷、防静电设施，于 2023 年 05 月 10 日经日照市风云防雷科技有限公司检测合格，并出具了防雷装置定期检测报告，报告编号：鲁（莒）风雷检字[2023]X007 号，有效期至 2023 年 11 月 09 号。

3、自上次取证以来站内变更情况说明

（1）站内人员变更情况

自上次取证以来，该加油站法定代表人、主要负责人、安全员由丰世杰均无变更。现加油站主要负责人（杜孟）和专职安全生产管理人员（王毅君）均经过安全教育培训考核合格，已取得危险化学品经营单位主要负责人证和安全生产管理人员证。

（2）站内设备变更情况

自上次评价以来，加油站设备、工艺、站址均无变更，新增部分建筑物，具体如下：

① 加油区设备：加油区原设置 4 台潜油泵式加油机，自上次评价后至今，加油机数量、位置均未改动。

② 油罐区设备：储罐区设有 2 座 30m³ 汽油、2 座 30m³ 柴油油双层油罐，自上次评价后至今，储罐的位置、容积、介质均未发生变化。

③ 工艺：自上次评价后至今，加油站工艺未发生变化。

④ 站址：自上次评价后至今，站址未发生变动。

⑤ 建筑物：自上次评价后至今，新增杂物间 2 座、油超、洗车房、休息室、餐厅等建筑物，自助洗车房位置发生变化。

表 2.1-1 加油站基本情况

企业名称	莒县城阳镇坝上加油站				
联系电话	13734366013	传真	---	邮政编码	276500
登记机关	莒县行政审批服务局		企业类型	个人独资企业	
投资人	冯世东				
注册地址	山东省日照市莒县城阳街道坝上村莒竹路北侧				
统一社会信用代码	91371122MA3RUTNY4D				
站主要负责人	杜孟		专职安全生产管理人员	王毅君	
职工人数	5 人			专职安全生产管理人员	1 人
经营场所产权	自有		储存设施产权	自有	
加油站主要设施、设施					
设施名称	数量	单个储存容量	备注		
汽油罐	2 座	30m ³	双层卧式埋地油罐		
柴油罐	2 座	30m ³	双层卧式埋地油罐		
汽油加油机	2 台	---	2 台双枪双油品潜油泵式加油机		
柴油加油机	2 台	---	2 台双枪双油品潜油泵式加油机		
出油工艺管道	---	---	双层管道		
三次油气回收装置	1 台	---	冷凝+吸附		
站房	1 座	---	站房内设置办公室、营业厅、配电室、杂物间等		
辅房	---	---	包括餐厅、油超、厕所、休息室、洗车房、杂物间等各 1 座		
自动洗车房	1 座	---	---		

经营方式	批发	零售 <input checked="" type="checkbox"/>	经营网点
主要管理制度	安全生产会议制度、安全生产奖惩制度、安全教育培训制度、安全检查和隐患排查治理制度、危险源风险评价管理制度、应急管理制度、事故管理制度、作业场所防火、防爆、防毒管理制度、工艺设备的维护、检修安全管理制度、用电安全管理制度、危险化学品安全管理制度、消防安全管理制度、消防器材设施管理制度、加油站巡回检查制度、劳动保护用品管理制度、安全生产责任制、油气回收操作流程、加油站卸油操作规程、加油站操作规程等。		

2.2 自然条件

1) 地质地貌

莒县地势北高南低，四周环山，中间丘陵、平原、洼地交接。沭河北入南出，纵贯全境。海拔 200 米以上的低山，主要分布在县境北部、东部和东南部，占总面积的 13.25%；丘陵主要分布在县境东北、西部和南部，占总面积的 61.35%；平原主要分布在县境中部沿沭河及其支流两侧的狭长地带，占总面积的 23.1%；低平洼地大都分布在莒城周围的几个乡镇，占总面积的 2.3%。莒县境内山脉均为泰沂山脉系。海拔 200 米以上的低山 450 余座，大多呈东南西北走向。东南有凤凰山、老营顶、高墩子、先行垛、玉皇顶、马亓山，海拔在 500 米以上，其中马亓山海拔 662.2 米，是全县最高峰；东有屋楼崮、桥子山、梁甫山、崑山、院山，东北有歪头山、没头山、宝珠山，海拔均在 470 米以上；北有五山、金华山、碁山，海拔均在 400 米以上；西有洛山、浮来山，海拔均近 300 米。

2) 水文条件

莒县河流属沭河、潍河水系，主要有沭河、潍河、绣珍河、茅埠河、袁公河、洛河等 26 条。沭河经沂水县境流入莒县天宝乡，蜿蜒南流，至夏庄镇东南出境，境内段长 76.5 千米，流域面积 1718.2 平方千米，丰水年平均流量 27.3 立方米/秒，枯水年为 0.6 立方米/秒。潍河于东莞镇后石崮后村流入莒境，曲折南流到库山乡库山村南与其南源石河水汇合后，东南流入五莲县境，境内段长 18 千米，流域面积 162 平方千米。

3) 气候条件

莒县地处中纬度，属暖温带季风区大陆性气候，四季分明，寒暑适中，雨水充足，全年无霜期 182 天，年平均气温 12.1℃，年平均日照时数 2506.8 小时，年平均降水量 837.5 毫米。

(1) 气温

年平均气温	12.3℃
年最热月平均气温	25.5℃
年最冷月平均气温	-2.4℃
极端最高气温	39℃
极端最低气温	-13.7℃
最热月平均最高气温	29.7℃
最冷月平均最低气温:	-8.1℃

(2) 湿度

年平均相对湿度	69%
春季平均湿度	64%
夏季平均湿度	80%
秋季平均湿度	74%
冬季平均湿度	67%

(3) 气压

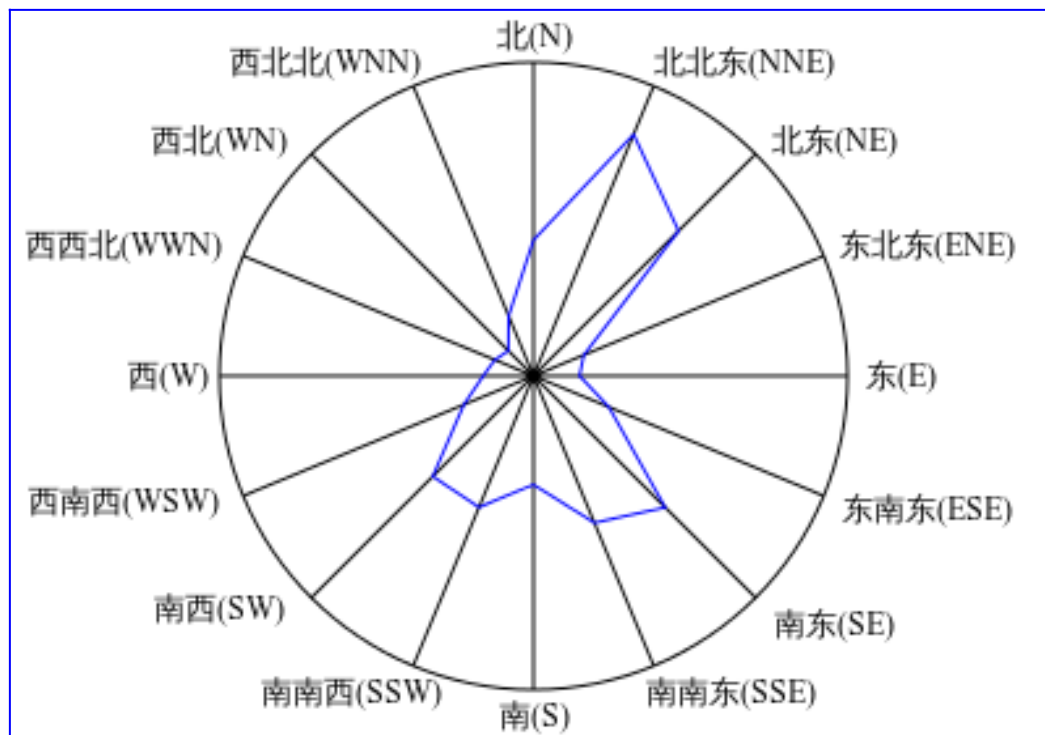
年平均气压:	1004.6mba
年平均最低气压:	976.1mba
年平均最高气压:	1028.7mba
最高气压	1033.5 百帕 (1970 年 1 月)
最低气压	978.7 百帕 (1961 年 7 月)

(4) 风

瞬时最大风速:	20m/s (风向 NNE)
年平均风速:	2.6m/s
夏季主导风向:	SE

冬季主导风向 NE
 全年最大频率风向 NNE，风向频率为 12.4%
 全年最小频率风向 WNW，风向频率为 1.6%

风向玫瑰图：



(5) 降水量

年平均降雨量： 819.2mm
 日最大降雨量： 298.2mm
 小时最大降雨量： 65.9mm
 十分钟最大降雨量： 23.3mm
 最大年降雨量： 年最大降水量 1354mm（1962 年）
 年最小降雨量： 年最小降水量为 487.8mm（1955 年）
 年最长降雨天数 86.5d

(6) 冰冻

最大冻土层深度 0.37m

(7) 雷暴日

① 历年最早雷暴日 1964 年 4 月 2 日

② 历年最晚雷暴日 1963 年 11 月 24 日

③ 最多年雷暴日 全年雷暴日数平均 33.7d，多发生在夏季，平均占 25d。

(8) 场地类别 II 类

(9) 雪

① 最大积雪深度 280mm (1987)

② 基本雪压 $80\text{g}/\text{c m}^2(1975)$; $0.4\text{kN}/\text{m}^2$

(10) 其它

全年日照总时数 24955h (1951-1980)

4) 地震

莒县位于著名的郯庐大断裂沂沭断裂带上，昌邑一大店断裂及安丘—莒县断裂分别从城区东西两侧穿过，莒县城区就位于由这两条断裂所控制的中间地堑之中，区内次生断裂构造发育。勘察表明，工程场地地形平坦，地貌单元单一，无诸如滑坡、崩塌、泥石流等不良地质作用，本场地无液化土，场地土类型为中软场地土。公司范围内地势比较平坦，起伏不大，整体东高西低。

根据《中国地震动参数区划图》(GB18306-2015)，项目所在地地震动峰值加速度为 0.20g ，抗震设防烈度为 8 度。设计分组为第二组，基本地震动峰值加速度值为 0.2g 。该站罐区按 9 度设防，罩棚、站房及辅助建筑均按 8 度设防，符合抗震要求。

2.3 地理位置

莒县城阳镇坝上加油站位于山东省日照市莒县城阳街道坝上村莒竹路北侧。

地理位置见图 2.3-1。



2.3-1 地理位置图

2.4 周边环境

该加油站周边环境如下：

东南侧：莒竹路；

西侧：高钙石仓库；

北侧：架空电力线（ $H=7m$ ，有绝缘层）；乡道；架空电力线（ $H=10m$ ，有绝缘层）。

加油站周边 35m 内无危险化学品生产、使用、储存场所，无明火设施，无商业中心、公园等人口密集区域。

加油站周边环境图和平面布置图见附件：

加油站站内工艺设施与站外建（构）筑物的安全间距见表 2.4-1。

表 2.4-1 站内设施与站外建（构）筑物的安全间距（m）

加油站的工艺 设施名称	方位	站外建构、筑物名称	实测值 (m)	标准值 (m)	依据标准《汽车加油 加气加氢站技术标 准》	符合性
汽油罐	东南	莒竹路（次干路）	40.5	5	(GB50156-2021) 表 4.0.4	符合
	西	高钙石仓库 (戊类仓库)	12.6	10.5	(GB50156-2021) 表 4.0.4	符合
	北	架空电力线 (H=7m, 有绝缘层)	11.9	5	(GB50156-2021) 表 4.0.4	符合
		乡道（次干路）	10.5	5	(GB50156-2021) 表 4.0.4	符合
		架空电力线 (H=10m, 有绝缘 层)	27.7	5	(GB50156-2021) 表 4.0.4	符合
汽油通气管口	东南	莒竹路（次干路）	40	5	(GB50156-2021) 表 4.0.4	符合
	西	高钙石仓库 (戊类仓库)	14.8	10.5	(GB50156-2021) 表 4.0.4	符合
	北	架空电力线 (H=7m, 有绝缘层)	14.2	5	(GB50156-2021) 表 4.0.4	符合
		乡道（次干路）	12.4	5	(GB50156-2021) 表 4.0.4	符合
		架空电力线 (H=10m, 有绝缘 层)	28	5	(GB50156-2021) 表 4.0.4	符合
汽油加油机	东南	莒竹路（次干路）	30.7	5	(GB50156-2021) 表 4.0.4	符合
	西	高钙石仓库 (戊类仓库)	13.6	10.5	(GB50156-2021) 表 4.0.4	符合
	北	架空电力线 (H=7m, 有绝缘层)	28.8	5	(GB50156-2021) 表 4.0.4	符合
		乡道（次干路）	31.1	5	(GB50156-2021) 表 4.0.4	符合
		架空电力线 (H=10m, 有绝缘 层)	44.6	5	(GB50156-2021) 表 4.0.4	符合

加油站的工艺 设施名称	方位	站外建构、筑物名称	实测值 (m)	标准值 (m)	依据标准《汽车加油 加气加氢站技术标 准》	符合性
		层)				
三次油气回收 装置	东南	莒竹路(次干路)	39.5	5	(GB50156-2021) 表 4.0.4	符合
	西	高钙石仓库 (戊类仓库)	15.1	10.5	(GB50156-2021) 表 4.0.4	符合
	北	架空电力线(H=7m, 有绝缘层)	14.5	5	(GB50156-2021) 表 4.0.4	符合
		乡道(次干路)	12.7	5	(GB50156-2021) 表 4.0.4	符合
		架空电力线 (H=10m, 有绝缘 层)	28.3	5	(GB50156-2021) 表 4.0.4	符合
柴油罐	东南	莒竹路(次干路)	38.5	3	(GB50156-2021) 表 4.0.4	符合
	西	高钙石仓库 (戊类仓库)	9.5	9	(GB50156-2021) 表 4.0.4	符合
	北	架空电力线(H=7m, 有绝缘层)	9	5	(GB50156-2021) 表 4.0.4	符合
		乡道(次干路)	12.5	3	(GB50156-2021) 表 4.0.4	符合
		架空电力线 (H=10m, 有绝缘 层)	28.5	5	(GB50156-2021) 表 4.0.4	符合
柴油通气管口	东南	莒竹路(次干路)	41.6	3	(GB50156-2021) 表 4.0.4	符合
	西	高钙石仓库 (戊类仓库)	13.8	9	(GB50156-2021) 表 4.0.4	符合
	北	架空电力线(H=7m, 有绝缘层)	14.6	5	(GB50156-2021) 表 4.0.4	符合
		乡道(次干路)	12.6	3	(GB50156-2021) 表 4.0.4	符合
		架空电力线	28.2	5	(GB50156-2021)	符合

加油站的工艺 设施名称	方位	站外建构、筑物名称	实测值 (m)	标准值 (m)	依据标准《汽车加油 加气加氢站技术标 准》	符合性
		(H=10m, 有绝缘 层)			表 4.0.4	
柴油加油机	东南	莒竹路 (次干路)	19.2	3	(GB50156-2021) 表 4.0.4	符合
	西	高钙石仓库 (戊类仓库)	22.6	9	(GB50156-2021) 表 4.0.4	符合
	北	架空电力线 (H=7m, 有绝缘层)	39.6	5	(GB50156-2021) 表 4.0.4	符合
		乡道 (次干路)	38	3	(GB50156-2021) 表 4.0.4	符合
		架空电力线 (H=10m, 有绝缘 层)	53.8	5	(GB50156-2021) 表 4.0.4	符合
注:						
1.该项目采用《汽车加油加气加氢站技术标准》(GB50156-2021)检查评价。						
2.东侧莒竹路、北侧乡道取城市道路次干路、支路标准。						
3.西侧高钙石仓库按照戊类仓库进行检查。						

由表 2.4-1 可知, 该加油站内的相关设备设施到站外建构筑物、道路、架空电力线等的安全间距能够满足《汽车加油加气加氢站技术标准》(GB50156-2021) 的规定要求。

2.5 总平面布置

2.5.1 平面布置

该加油站整体呈南北走向布置, 该项目按其功能区主要分为加油区、辅助区、储罐区。

1) 加油区: 位于站房东南侧, 设潜油泵式加油机 4 台, 罩棚下分东西两排布置, 东侧自北向南依次为: 0#柴油双枪潜油泵式加油机、0#柴油双枪潜油泵式加油机, 西侧自北向南依次为: 92#汽油双枪潜油泵式加油机、92#/95#汽油双枪潜油泵式加油机。加油机均设置拉断阀, 在加油机及站房

均设置急停按钮。两台汽油加油机立柱均设置可燃气体泄露报警仪。该加油站罩棚为钢网架结构，罩棚高度 7m。加油机各自设置在一座加油岛上，加油岛高度 0.2m、宽 1.2m，并在加油岛的两端设置高度为 0.6m、直径为 100mm 的防撞柱。

2) 储罐区：储罐区位于站房北侧，罐区内埋设 4 个 SF 双层油罐，自西向东依次为 30m³柴油罐、30m³汽油罐（92#）、30m³汽油罐（95#）、30m³柴油罐。该加油站设有卸油油气回收系统、加油油气回收系统与三次油气回收系统。油品卸车点位于罐区南侧，三次油气回收装置和通气管位于罐区北侧。

3) 辅助区主要包括站房 1 座、辅房（包括餐厅、油超、厕所、休息室、洗车房、杂物间等各 1 座）、自助洗车房 1 座。其中站房位于加油区西侧，内设置办公室、营业厅、配电室、杂物间等，辅房位于站房南侧，杂物间位于站房北侧，自助洗车房位于加油区东侧。

该加油站在站区东北侧和东南侧分别设置出、入口与莒竹路和北侧乡道连接；加油站罐区在北侧设置了实体围墙（围墙高度不足 2.2m，已在整改建议措施中提出），西侧高钙石仓库靠近罐区外墙为防火墙（高钙石仓库靠近罐区外墙部分窗户未封堵，已在整改建议措施中提出），根据《汽车加油加气加氢站技术标准》（GB50156-2021）第 5.0.12 条，可视为站区实体围墙的一部分。站内路面为混凝土路面，加油区双车道宽度 6m，单车道 4m，卸油区入口单车道宽 7m，道路转弯半径 9m。有足够宽车辆通行道路，满足加油、日常运行、运输、检修和消防车辆运行畅通要求。

该加油站为三级站，根据《汽车加油加气加氢站技术标准》（GB50156-2021）第 5.0.13 条、第 5.0.8 条以及第 5.0.10 条的规定，加油站站内建、构筑物之间的距离与规范值的对比如表 2.5-1 所示：

表 2.5-1 站内设施之间的防火距离（m）

设施名称	汽油罐	柴油罐	汽油通气管口	柴油通气管口	汽油加油机	柴油加油机	油品卸车点
汽油罐	0.5 (0.5)	0.5 (0.5)	--	--	--	--	--

设施名称	汽油罐	柴油罐	汽油通气管口	柴油通气管口	汽油加油机	柴油加油机	油品卸车点
)					
柴油罐	0.5 (0.5)	0.5 (0.5)	--	--	--	--	--
汽油通气管口	--	--	--	--	--	--	8 (3)
柴油通气管口	--	--	--	--	--	--	7.8 (2)
加油机	--	--	--	--	--	--	--
油品卸车点	--	--	8 (3)	7.8 (2)	--	--	--
广告牌 (三类保护物)	30.5 (7)	29 (6)	31.2 (7)	31 (6)	26.8 (7)	33 (6)	--
站房	6.7 (4)	6.9 (3)	13.1 (4)	13.3 (3.5)	5 (5)	16.5 (4)	8.7 (5)
辅房 (三类保护物)	13 (7)	12.5 (6)	21.2 (7)	21.5 (6)	8.6 (7)	18.7 (6)	--
自助洗车房 (三类保护物)	34.8 (7)	33 (6)	42 (7)	41.8 (6)	22.5 (7)	10 (6)	--
配电室	19.2 (4.5)	18 (3)	26 (5)	25.8 (3)	8.1 (6)	19.6 (3)	19.3 (4.5)
围墙 (最近的北侧围墙)	2.5 (2)	2.5 (2)	3.3 (2)	3.3 (2)	--	--	--

注 1、本表所引用标准来自《汽车加油加气加氢站技术标准》(GB50156-2021)第 5.0.8 条、第 5.0.13 条,括号内数据为标准要求距离。

2、根据《汽车加油加气加氢站技术标准》(GB50156-2021)第 5.0.8 条规定“加油加气加氢站的变配电间或室外变压器应布置在作业区之外。变配电间的起算点应为门窗等洞口。”作业区定义为“汽车加油加气加氢站内布置工艺设备的区域。该区域的边界线为设备爆炸危险区域边界线加 3m,对柴油设备为设备外缘加 3m。”

3、辅房 1 与站内设施的距离为除北杂物间以外的所有辅房(包括餐厅、油超、厕所、休息室、洗车房

设施名称	汽油罐	柴油罐	汽油通气管口	柴油通气管口	汽油加油机	柴油加油机	油品卸车点
等)与站内设施的最近距离。							
4、该项目卸车静电报警装置接地点距离最近卸油口的间距为1.5m,且位于爆炸危险区域外。							
5、该项目站内爆炸危险区域未超出加油站用地范围。							

由表2.5-1可知,该加油站内设施之间的防火间距符合《汽车加油加气加氢站技术标准》(GB50156-2021)的相关规定。

2.5.2 竖向布置

站区地势平坦开阔,站区竖向布置采用平坡式。

站内辅助区、加油区及罐区雨水以不低于0.5%的坡度坡向东南侧站外道路。站内工艺管道采用埋地敷设,整个站区内的道路及装卸区域地面采用硬化处理,确保雨水散流出站外。站区的竖向布置满足场地不受洪水、潮水及内涝水的淹没及生产运输的影响,符合《汽车加油加气加氢站技术标准》(GB50156-2021)的要求。

2.5.3 工艺管线布置

该加油站采用潜油泵式加油工艺,输油管道为双层管道,输油管道均埋地敷设,且未穿过站房等建筑物,站内工艺管道未与电线电缆敷设在同一管线沟内。

2.5.4 加油机设置情况

该加油站在加油机底部输油管路上设置了剪切阀,加油机加油软管设置拉断阀,加油机采用潜油泵式加油枪,在加油机上设置了加油机急停按钮,急停按钮仅可手动复位,站内未设置自助加油机。

2.6 加油站工艺

1. 汽油

(1) 汽油卸油

卸油时,汽油由油罐车运抵加油站。油品采用密闭卸油方式,依靠油罐车和埋地油罐的高位差使汽油自流入埋地油罐中。埋地油罐在不断注入油品

后，油罐上部空间不断减少，其压力相应增加，则上部空间内的油气经卸油油气回收系统密闭回收至汽油罐车内。

其工艺流程框图如下：

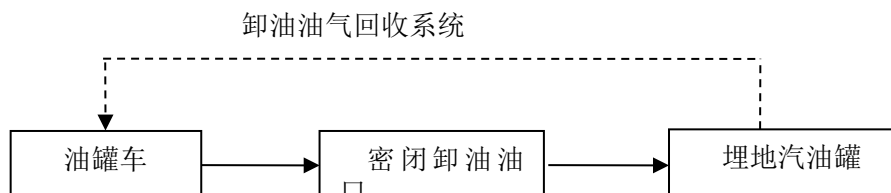


图 2.6-1 汽油罐车卸油工艺流程框图

(2) 汽油加油

落实油品标号，将油枪插入需加油汽车油箱口内，加油机主控板接收到加油机信号，将显示清零，而后发出控制信号，启动潜油泵，通过潜油泵工作，将油品送至加油机，通过加油枪给车辆加油。加油完毕，放回油枪，关闭汽车油箱口盖。

在加油站为汽车加油过程中，通过真空泵产生一定真空度，经过加油枪、油气回收管、真空泵等油气回收设备，按照气液比控制在 1.0 至 1.2 之间的要求，将加油过程中汽车油箱中的油气回收集液罐，在进入到的 92#罐内。

其工艺流程框图如下：

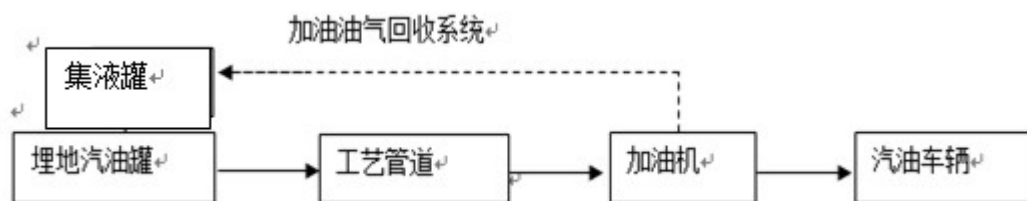


图 2.6-2 汽油加油工艺流程框图

2. 柴油

(1) 柴油卸油

卸油时，柴油由油罐车运抵加油站。油品采用密闭卸油方式，依靠油罐车和埋地油罐的高位差使柴油自流入埋地油罐中。埋地油罐在不断注入油品后，油罐上部空间不断减少，其压力相应增加，则上部空间内的油气通过通气管排出，从而维持系统的压力平衡。通气管口设阻火器。

其工艺流程框图如下：

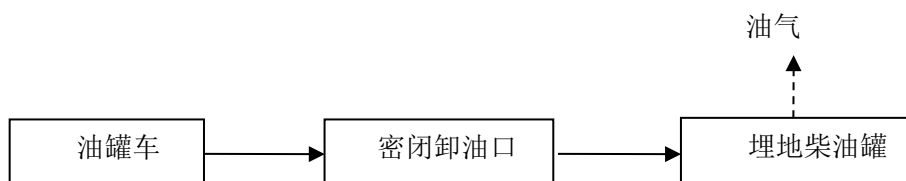


图 2.6-3 柴油罐车卸油工艺流程框图

(2) 柴油加油

落实油品标号，将油枪插入需加油汽车油箱口内，加油机主控板接收到加油机信号，将显示清零，而后发出控制信号，启动潜油泵，通过潜油泵工作，将油品送至加油机，通过加油枪给车辆加油。加油完毕，放回油枪，关闭汽车油箱口盖。

其工艺流程框图如下：

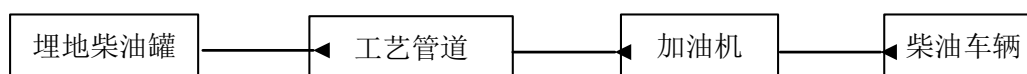


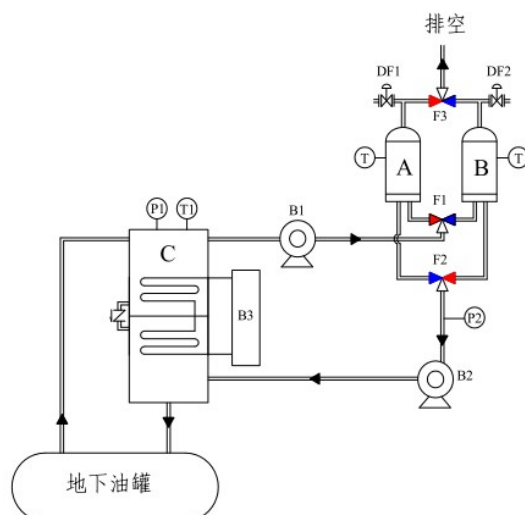
图 2.6-4 柴油加油工艺流程框图

3. 三次油气回收

该加油站三次油气回收装置采用“冷凝+活性炭吸附”技术。

汽车加油时，空气和汽油蒸气的混合气体在二次油气回收装置的作用下进入地下储罐，随着加油油气回收系统回收的油气增加，加油站储油罐内压力逐渐增高，当地下储油罐内的油气压升高到设定的压力值（+150Pa（可调））并且持续 10s 时，系统自动开始运行。油气通过管路进入油气回收系统，分阶段地降低油温度，将其中轻烃组分冷凝为液体，具有一定压力的油气及空气通过相应的管路引入到吸附罐 A，烃分子在吸附罐内装有吸附剂（活性炭）的吸附塔吸附，吸附后的空气通过吸附罐顶排到大气中。当吸附剂吸附饱和时，系统关闭吸附罐 A 线路并开启吸附罐 B 线路并继续进行油气分离机清洁空气的排放。吸附罐内解吸出来的烃分子通过真空泵形成的低压环境，吸附在吸附剂上的油气脱附，脱附后的油气经回油管路回到油罐内。当设备进口的压力传感器感应压力低于系统设定值时，主机自动停止运行进入待机状态。当进气口气压再次升高达到设定值时，控制器发出信号，系统重新进入吸附模式。

油气回收工艺流程框图如下：



A/B——吸附罐 C——冷凝箱 B1 引气泵 B2——真空泵 B3——制冷机组

DF1、DF2——电磁阀 F1、F2、F3——电动三通阀组 P1、P2——压力变送器 T1——温度变送器

图 2.7-5 三次油气回收工艺流程图

2.7 主要建（构）筑物与设备设施、经营品种

2.7.1 主要建（构）筑物与设备设施

莒县城阳镇坝上加油站占地面积约为 1966.5m²，设置了辅助区、储罐区、加油区等。辅助区包括辅助区主要包括站房 1 座、辅房（包括餐厅、油超、厕所、休息室、洗车房、杂物间等各 1 座）、自助洗车房 1 座。站房内设置办公室、营业厅、配电室、杂物间等。罩棚为钢网架结构，位于站房东侧，高度为 7m。油罐区位于站房北侧，加油区位于站房东侧罩棚下。

表 2.7-1 建(构)筑物一览表

序号	建、构筑物名称	占地面积 (m ²)	建筑面积 (m ²)	高度 (m)	层数	结构形式	耐火等级	火灾类别	抗震设防烈度
1	罩棚	547.2	565 (罩棚面积折半计算)	7	—	钢网架结构	耐火极限不低于 0.25h	—	8 度
2	站房	82	105.84	4.2	1	砖混结构	二级	民用建筑	8 度

序号	建、构筑物名称	占地面积 (m ²)	建筑面积 (m ²)	高度 (m)	层数	结构形式	耐火等级	火灾类别	抗震设防烈度
3	辅房	172.26	148.5	3	1	砖混结构	二级	民用建筑	8度
4	油罐区	90.3	---	--	--	砼结构	二级	甲类	9度

表 2.7-2 主要设备设施一览表

序号	设备名称	使用介质	数量	材质	备注
1.	92#汽油储罐 (30m ³)	92#汽油	1个	内碳钢外玻璃纤维	SF 双层储罐, 附属出油管线为双层管线
2.	95#汽油储罐 (30m ³)	95#汽油	1个	内碳钢外玻璃纤维	SF 双层储罐, 附属出油管线为双层管线
3.	柴油储罐 (30m ³)	柴油	2个	内碳钢外玻璃纤维	SF 双层储罐, 附属出油管线为双层管线
4.	双枪双油品潜油泵加油机	汽油	2台	组合件	92#、95# (汽油加油枪的流量不大于 50L/min)
5.	双枪双油品潜油泵加油机	柴油	2台	组合件	柴油
6.	潜油泵	汽油、柴油	4台	---	---
7.	液位监测系统	---	1套	组合件	---
8.	双层油罐防渗在线监测系统	---	1套	组合件	---
9.	双层管线防渗在线监测	---	1套	组合件	---
10.	三次油气回收设备	JX-DT-1	1台	组合件	冷凝+吸附
11.	液位报警仪	汽油、柴油	4个	组合件	---
12.	静电接地报警仪	---	1个	组合件	---
13.	可燃气体泄漏报警仪	---	2个	组合件	设置于加油机立柱上
14.	视频监控系统	---	1套	组合件	摄像头安装在站房、加油区、罐区、出站口、进站口, 集中显示在站房中
15.	急停装置	---	1套	组合件	设置于加油机上、罩棚立柱与站房中

2.7.2 经营品种及储存

该加油站主要经营品种为汽油、柴油，站内罐区设有 2 座 30m³ 柴油储罐，2 座 30m³ 汽油储罐。其储存规格及最大的储量见表 2.7-3。

表 2.7-3 加油站的经营品种情况一览表

名称	规格	危险化学品目 录编号	最大储 存能力 (t)	储存方式	储存地点	用途	是否 剧毒	备注
汽油	92# 95#	1630	46.8	双层罐	油罐区	经营	否	重点监管危 险化学品
柴油	0#	1674	51	双层罐	油罐区	经营	否	--

注：
 注 2：该加油站设 2 个 30m³ 汽油罐，汽油密度为 0.72-0.78，取最大值 0.78，则罐区汽油最大储量为 $30 \times 2 \times 0.78 = 46.8$ (t)；
 注 3：该加油站设 2 个 30m³ 柴油罐，柴油密度为 0.81-0.85，取最大值 0.85，则罐区柴油储量为 $30 \times 2 \times 0.85 = 51$ (t)；
 3. 汽油和柴油的比重取自《车用柴油》国家标准第 1 号修改单 GB19147-2016/XG1-2018 和《车用汽油》GB17930-2016；
 4. 汽油的通气管口设置了机械式呼吸阀并安装了阻火器，柴油通气管设置了防雨型阻火器。

2.7.3 经营品种标准

经营汽油执行标准：《车用汽油》GB17930-2016。经营柴油执行标准：《车用柴油》国家标准第 1 号修改单 GB19147-2016/XG1-2018。

2.8 公用及辅助工程

2.8.1 给排水

1、给水

该站经营过程不消耗水，用水主要是生活、绿化、道路喷洒用水，根据《建筑给水排水设计标准》要求，生活用水按每人 30L/d 计算，工作人员 5 人，年工作 365 天，年生活用水 109.5m³。未预见用水按生活用水的 10% 计，未预见用水量约 11m³。年总用水量为 120.5m³，即 0.0137m³/h。该项目生活用水来自自备水井，设有 3kW 水泵一台，供水管径 DN60、压力为 0.36Mpa、流量 4m³/h，供水可以满足项目要求。

2、排水

站区排水主要为地表雨水和职工生活污水，采取雨污分流，雨水通过管

道排至城镇排水管网，生活污水通过管道排至站内化粪池；站内清洗油罐污水由专门的油罐清洗单位负责运走，送往污水处理厂处理，不外排。

2.8.2 供配电

1、供电电源

本项目用电依托城阳街道供电所，经坝上村变压器引一路线路埋地引至本项目配电盘，配电电压为 AC380/220V，该变压器容量为 250kVA。该项目站区用电设备包括加油机、信息系统、照明等，总用电负荷为 25kVA。供电系统设独立的计量装置，信息及监控系统设置不间断供电电源（UPS 电源），UPS 输出电压为 220V，转换时间为 5ms，对信息系统能实现连续供电不小于 90min，能够实现信息系统的不断供电，经调试，仪器运行稳定，各项指标正常，整体运行良好。因此，该站供电能够满足该项目用电需求。

本项目应急照明用电、液位报警系统、双层油罐防渗检测系统、双层管线防渗检测系统、监控系统的用电负荷为二级，生产用电及其余用电的用电负荷等级为三级负荷。

该加油站设置 UPS 不间断电源，供电时间不少于 90min，可满足停电状态下液位检测仪等设备的用电需求；应急照明采用蓄电池作为备用电源，供电时间不小于 90min。

2、线路敷设

站内电力线路采用电缆直埋敷设，采取三相五线制。系统中的电线套管保护，照明线路敷设方式为绝缘导线穿管沿墙边及顶棚敷设，爆炸危险区域内电力装置选用了性能优良、密封绝缘良好的电缆及电气设备。站内线路未与站内工艺管道敷设在同一管线沟内。

3、照明

该加油站在营业厅、罩棚、配电室等处均设应急照明，采用自带蓄电池的照明灯具，连续供电时间不少于 90min。罩棚内非爆炸危险区域内采用防护等级为 IP44 的照明灯具，其他非爆炸危险区域内的灯具采用普通型照明灯具。（爆炸危险区域划分图详见附件 1）

4、通信

加油站员工均配有手机，通过电话与站外联系及报警。

5、设备选型

该加油站爆炸危险区域内电气设备使用防爆型设备，均满足要求。空调外机为非防爆设备，位于爆炸危险区域外。

2.8.3 采暖、通风

该加油站根据当地气象条件，站房采用自然通风与空调通风相结合，夏季站房内有空调通风，冬季站房内设空调采暖。加油场所主要靠自然通风。

该加油站在罐区、罩棚主要采用自然通风。

该加油站采用的采暖与通风方式满足要求。

2.8.4 防雷、防静电

依据《建筑物防雷设计规范》(GB50057-2010)、《石油化工装置防雷设计规范》GB50650-2011 (2022 修订版)，并结合《防雷装置定期检测报告》，该加油站站房、罩棚为第二类防雷建筑物。

该加油站油罐、加油机及其附属设施均做防雷防静电接地，埋地油罐的接地点不少于 2 处，加油罩棚采用棚顶轻质金属屋顶做接闪器，利用钢结构柱子做引下线。将加油站电气装置的外露导电部分、金属管道、建筑物金属结构及加油站接地网做等电位联接。地上或管沟敷设的油品管道的始、末端和分支处设防静电和防感应雷的联合接地装置，其接地电阻不大于 $10\ \Omega$ 。双层储油罐罐体直接接地，接地电阻不大于 $4\ \Omega$ 。油罐进行防雷接地，每个罐的接地点为 2 处。

汽油、柴油罐车卸车场地，设罐车卸车时用的防静电接地装置，设置能检测跨接线及监视接地装置状态的静电接地仪、并且设置了人体静电释放仪；爆炸危险区域内的输油管道法兰、通气管法兰两端等均进行防静电跨接，防静电接地装置的接地电阻不大于 $4\ \Omega$ 。

该加油站内设置了防雷、防静电设施，于 2023 年 05 月 10 日经日照市风云防雷科技有限公司检测合格，并出具了防雷装置定期检测报告，报告编号：鲁（莒）风雷检字[2023]X007 号，有效期至 2023 年 11 月 09 号。

2.8.5 消防

1、消防设施设置情况

该加油站为三级站，不设消防给水系统。

该加油站在站区东北侧和东南侧分别设置出、入口与莒竹路和北侧乡道连接。站内设置宽 6m 的双车道道路。加油站路面采用混凝土硬化地面，道路转弯半径 9m。有足够宽车辆通行道路，满足加油、日常运行、运输、检修和消防车辆运行畅通要求。

应急器材具体情况见表 2.8-1。

表 2.8-1 应急器材配置一览表

序号	名称	存放地点	规格型号	数量	责任人	联系电话
1.	5kg 干粉灭火器	加油区	MF/ABC5	8 具	王毅君	13953652260
2.	35kg 干粉灭火器	油罐区	MFTZ/ ABC35	4 具	王毅君	13953652260
3.	8kg 干粉灭火器	站房、辅房	MF/ABC8	12 具	王毅君	13953652260
4.	二氧化碳灭火器	站房内配电间	MT7	2 具	王毅君	13953652260
5.	灭火毯	微型消防站	1.5x1.5	2 块	王毅君	13953652260
6.	消防铲	油罐区		4 把	王毅君	13953652260
7.	消防桶	油罐区		4 个	王毅君	13953652260
8.	雨衣	微型消防站		1 件	王毅君	13953652260
9.	雨靴	微型消防站		2 双	王毅君	13953652260
10.	警戒带	微型消防站	100 米	1 盘	王毅君	13953652260
11.	消防过滤式呼吸器	微型消防站		2 具	王毅君	13953652260
12.	消防沙	储罐区		2m ³	王毅君	13953652260

该加油站属于三级加油站，消防设施的配置符合《汽车加油加气加氢站技术标准》（GB50156-2021）的要求。

2、消防验收

该加油站于 2022 年 03 月 28 日经莒县住房和城乡建设局验收合格，并取得了《特殊建设工程消防验收意见书》文号为 YS2022006。现储罐区在用油罐为：30m³ 汽油储罐 2 座，30m³ 柴油储罐 2 座，为三级站，且与上次消防验收评价对比后，油罐容积及介质未发生变化，因此该加油站符合消防部门的规定要求。

3、应急救援

该加油站配置了应急救援器材，并编制了应急救援预案，应急救援预案于 2023 年 01 月 29 日报莒县应急管理局备案登记，备案号为：371122-2023-YJ-0007，应急预案备案登记表在有效期内。

2.8.6 安全设备设施

该加油站设置了监测系统，包括：油罐液位监测系统、视频监控系统与紧急切断系统等。

1、油罐液位监测系统

油罐设置液位仪，每个油罐内装设一根探棒（精度不低于±0.5mm），在站房内安装液位仪控制器，监测每个油罐的实时库存数据变化（体积、油高、油温、状态），可设定每个油罐的高低液位报警参数并进行报警。本项目高液位报警设置的参数为油罐容积的90%，在卸油过程中当油罐的容积达到90%时，液位报警仪进行液位报警，并将信号传送至站房营业厅内告知值班人员。

2、视频监控系统

该加油站设置了电视监控系统，包括前端图像采集、信号传输和图像显示控制存储三个组成部分。前端摄像机分布在加油站出入口、加油机、油罐区、周界防范区域等，根据环境需求选择高清网络摄像机，视频信号通过局域网传送至监控中心，所有视频信号接入网络录像机进行集中存储以备录像查询。根据《全省危险化学品安全生产信息化建设与应用工作方案（2021～2022年）》（鲁应急字[2021]107号），该加油站采用了视频智能监控技术，对加油区和卸油区内人员抽烟、打电话等违规行为，明火和烟雾等异常状态，卸油作业时人员离岗，灭火器未正确摆放，静电释放时间不足等不规范情形进行智能识别、报警和记录，推行了加油站渠化规范工作。

3、紧急切断系统

该加油站设置了站内紧急切断系统，在罩棚下的4台加油机上、站房营业厅内均设置了加油机的急停按钮。该系统应能在事故状态下迅速切断加油机的电源。紧急切断系统具有失效保护功能，电源由手动启动的远程控制切断系统操纵关闭。紧急切断系统只能手动复位。

该加油站在储罐内安装了液位仪并设置了高液位报警，并在密闭卸油口处设置了防溢流阀。在卸油过程中，当油罐内的油品容积达到90%时，液

位仪自动报警；若因值班人员或卸油作业人员工作失误，未停止卸油作业继续进行卸油时，油罐内容积达到95%时，防溢流阀自动关闭，阻止油品进入罐内，防止油罐内液位过高。

2.9 安全管理

2.9.1 安全生产管理组织机构及管理制度

该加油站成立了安全生产领导小组，设立专职安全生产管理人员一名，主要负责人（[杜孟](#)）与专职安全生产管理人员（[王毅君](#)）经培训考核合格取得合格证。该加油站建立了适合于本加油站的安全生产责任制、安全生产规章制度和安全操作规程。（详见附件制度、操作规程、[责任制目录](#)）。

该加油站已建立了生产安全事故隐患排查治理体系和安全生产风险分级管控体系，目前运行正常。

该加油站设置应急救援机构，编写了应急救援预案，配备了灭火器、消防沙、应急照明等应急救援物质，组织相关人员进行了应急演练，对演练过程中发现的问题进行讨论，对预案中不足的地方及时修正。

2.9.2 劳动防护用品配备

该加油站为从业人员配备的劳动防护用品主要有防静电工作服、手套及工作鞋等，可保证对作业人员的有效防护。

该加油站劳动安全防护用品配备符合《山东省劳动防护用品配备标准》（DB37/1922-2011）及《[个体防护装备配备规范第2部分：石油、化工、天然气](#)》（GB 39800.2-2020）相关要求。

3 主要危险、有害因素辨识

危险因素，是指对人造成伤亡或对物造成突发性损害的因素。

有害因素，是指能影响人的身体健康，导致疾病或对物造成慢性损害的因素。

3.1 主要危险物质特性

3.1.1 物质的危险、有害因素辨识

该加油站经营的化学品为汽油、柴油。

根据《危险化学品目录》(2015版)以及应急管理部等十部门关于调整《危险化学品目录(2015版)》的公告(2022年第8号)的规定,该加油站涉及的危险化学品为汽油、柴油,不涉及剧毒化学品。

根据《易制毒化学品管理条例》(国务院令 第445号, [2014]653号修订, [2016]666号修订, 国办函〔2017〕120号修订, 国务院令[2018]第703号修订, 国办函[2021]58号修订), 该加油站不涉及易制毒化学品。

根据《易制爆危险化学品名录》(2017年版), 该加油站不涉及易制爆危险化学品。

根据《重点监管的危险化学品名录》(2013年完整版), 该加油站涉及的汽油属于重点监管的危险化学品。

根据《各类监控化学品名录》(中华人民共和国化学工业部52号令), 该加油站经营中不涉及各类监控化学品。

根据《重点监管的危险化学品名录》(2013年版), 该加油站涉及的汽油属于重点监管的危险化学品。

根据《特别管控危险化学品目录(第一版)》, 该加油站涉及的汽油属于特别管控危险化学品。

根据《山东省应急管理厅关于印发<山东省禁止危险化学品目录(第二批)>的通知》(鲁应急字[2022]61号), 该加油站不涉及禁止危险化学品。

根据《山东省危险化学品企业夏季汛期安全风险防控指南》(鲁应急字

[2023]79号)，该加油站不涉及其中规定的忌水危险化学品。

危险化学品主要分布在油罐区、加油机处。

按照《化学品分类和危险性公示通则》（GB13690-2009）的分类标准，物料的危险类别及理化特性等主要危险特征见表3.1-1。

表3.1-1 主要危险化学品危险特性

序号	物质名称	相态	危化品序号	CAS号	沸点(°C)	熔点(°C)	相对密度(水=1)	主要危险指标				火险类别
								闪点(°C)	爆炸极限(%)	毒性分级	腐蚀性	
1	汽油	液体	1630	86290-81-5	25~220	-95.4~90.5	0.72~0.78	-58~10	1.3~7.6	III级中度危害	无	甲 B
2	柴油	液体	1674	68334-30-5	282~338	-18	0.87~0.90	≥60	易燃	IV级轻度危害	无	丙 A
3	汽油的危险性类别	易燃液体,类别2*; 生殖细胞致突变性,类别1B 致癌性,类别2; 吸入危害,类别1; 危害水生环境-急性危害,类别2; 危害水生环境-长期危害,类别2。										
	柴油的危险性类别	易燃液体,类别3										

注：1. 火灾危险类别根据《石油化工企业设计防火标准》（GB50160-2008，2018年版）的规定。

2. 毒性依据《职业性接触毒物危害程度分级(GBZ230-2010)》。

3. 该加油站涉及到的各种危险化化学品的理化性质、包装、储存、运输等技术指标，以及化学性质等数据来源来自于《常用危险化学品安全手册》（张维凡主编）。

4. 该加油站危险化学品危险性类别来自于《危险化学品分类信息表》2015年版。

3.1.2 物质的包装、运输、储存技术要求

表3.1-2 物质的包装、运输、储存要求

序号	物质名称	包装	储存要求	运输要求	信息来源
1	汽油	包装标志：易燃液体	<p>(1) 加油站的油罐采用埋地双层卧式储油罐储存。</p> <p>(2) 与氧化剂分开存放，切忌混储。用储罐、铁桶等容器盛装，不用塑料桶来存放汽油。盛装时，切不可充满，要留出必要的安全空间。</p> <p>(3) 采用防爆型照明、通风设施。禁止使</p>	<p>(1) 运输车辆应有危险货物运输标志、安装具有行驶记录功能的卫星定位装置。未经公安机关批准，运输车辆不得进入危险化学品运输车辆限制通行的区域。</p> <p>(2) 汽油装于专用的槽车(船)内运输，槽车(船)应定期清理；用其他包装容器运输时，容器须用盖密封。运送汽油的油罐汽车，必须有防静电拖线。对有每分钟0.5m³以上的快速装卸油设备的油罐汽车，在装卸油时，除了保证铁链接地外，更要将车上油罐的接地线插入地下并不得浅于100mm。运输时运输车辆应配备相应品种和数量的消防器材。装运该物品的车</p>	《重点监管的危险化学品名录》（2013年完整版）及物质的MSDS

序号	物质名称	包装	储存要求	运输要求	信息来源
		体 包装类别： II类包装	用易产生火花的机械设备和工具。储存区应备有泄漏应急处理设备和合适的收容材料。罐储时要有防爆技术措施。	辆排气管必须配备阻火装置，禁止使用易产生火花的机械设备和工具装卸。汽车槽罐内可设孔隔板以减少震荡产生静电。 (3) 严禁与氧化剂等混装混运。夏季最好早晚运输，运输途中应防曝晒、防雨淋、防高温。中途停留时应远离火种、热源、高温区及人口密集地段。 (4) 输送汽油的管道不应靠近热源敷设；管道采用地上敷设时，应在人员活动较多和易遭车辆、外来物撞击的地段，采取保护措施并设置明显的警示标志；汽油管道架空敷设时，管道应敷设在非燃烧体的支架或栈桥上。在已敷设的汽油管道下面，不得修建与汽油管道无关的建筑物和堆放易燃物品；汽油管道外壁颜色、标志应执行《工业管道的基本识别色、识别符号和安全标识》(GB 7231)的规定。 (5) 输油管道地下铺设时，沿线应设置里程碑、转角桩、标志桩和测试桩，并设警示标志。运行应符合有关法律法规规定。	
2	柴油	包装标志： 易燃液体类别： III类	加油站的油罐采用埋地双层卧式储油罐。储存注意事项：采用防爆型照明、通风设施。禁止使用易产生火花的机械设备和工具。储区应备有泄漏应急处理设备和合适的收容材料。	运输时运输车辆应配备相应品种和数量的消防器材及泄漏应急处理设备。夏季最好早晚运输。运输时所用的槽(罐)车应有接地链，槽内可设孔隔板以减少震荡产生静电。严禁与氧化剂卤素、食用化学品等混装混运。运输途中应防暴晒、雨淋、防高温。中途停留时应远离火种、热源、高温区。装运该物品的车辆排气管必须配备阻火装置，禁止使用易产生火花的机械设备和工具装卸。运输车船必须彻底清洗、消毒，否则不得装运其它物品。公路运输时要按规定路线行驶。	《危险货物运输类别划分原则》 GB/T15098-2008 及物质的MSDS

3.1.3 涉及的危险化学品的物质特性表

该项目涉及的汽油、柴油具体的危险特性见下表。

表 3.1-3 汽油的危险有害特性表

第一部分 化学品名称			
化学品中文名称：	汽油	化学品英文名称：	Gasoline; Petrol
技术说明书编码：	951	危险化学品编号：	1630
第二部分：成分/组成信息			
有害物成分：	C4~C12的烃类	CASNo.：	86290-81-5
混合物：		浓度：	无资料
第三部分：危险性概述			
危险性类别：	易燃液体	侵入途径：	吸入、食入
健康危害：	汽油为麻醉性毒物，急性汽油中毒主要引起中枢神经系统和呼吸系统损害。		

	<p>急性中毒：吸入汽油蒸气后，轻度中毒出现头痛、头晕、恶心、呕吐、步态不稳、视力模糊、烦躁、哭笑无常、兴奋不安、轻度意识障碍等。重度中毒出现中度或重度意识障碍、化学性肺炎、反射性呼吸停止。汽油液体被吸入呼吸道后引起吸入性肺炎，出现剧烈咳嗽、胸痛、咯血、发热、呼吸困难、紫绀。如汽油液体进入消化道，表现为频繁呕吐、胸骨后灼热感、腹痛、腹泻、肝脏肿大及压痛。皮肤浸泡或浸渍于汽油时间较长后，受浸皮肤出现水疱、表皮破碎脱落，呈浅II度灼伤。个别敏感者可发生急性皮炎。</p> <p>慢性中毒：表现为神经衰弱综合征、植物神经功能紊乱、周围神经病。严重中毒出现中毒性脑病、中毒性精神病、类精神分裂症、中毒性周围神经病所致肢体瘫痪。可引起肾脏损害。长期接触汽油可引起血中白细胞等血细胞的减少，其原因是由于汽油内苯含量较高，其临床表现同慢性苯中毒。皮肤损害可见皮肤干燥、皲裂、角化、毛囊炎、慢性湿疹、指甲变厚和凹陷。严重者可引起剥脱性皮炎。</p>
环境危害：	对环境有害
燃爆危险：	极易燃，其蒸气与空气混合，能形成爆炸性混合物。
第四部分：急救措施	
皮肤接触：	立即脱去污染的衣着，用肥皂水和清水彻底冲洗皮肤。如有不适感，就医。
眼睛接触：	立即提起眼睑，用大量流动清水或生理盐水冲洗。如有不适感，就医。
吸入：	迅速脱离现场至空气新鲜处。保持呼吸道通畅。如呼吸困难，给输氧。呼吸、心跳停止，立即进行心脏复苏术。就医。
食入：	饮水，禁止催吐。如有不适感，就医。
第五部分：消防措施	
危险特性：	其蒸气与空气可形成爆炸性混合物，遇明火、高热极易燃烧爆炸。与氧化剂能发生强烈反应。蒸气比空气重，沿地面扩散并易积存于低洼处，遇火源会着火回燃。
有害燃烧产物：	一氧化碳
灭火方法：	用泡沫、干粉、二氧化碳灭火
灭火注意事项措施	消防人员必须佩戴空气呼吸器、穿全身防火防毒服，在上风向灭火。喷水冷却容器，可能的话将容器从火场移至空旷处。容器突然发出异常声音或出现异常现象，应立即撤离。
第六部分：泄漏应急处理	
应急行动：	<p>消除所有点火源。根据液体流动和蒸气扩散的影响区域划定警戒区，无关人员从侧风、上风向撤离至安全区。建议应急处理人员戴正压自给式呼吸器，穿防毒、防静电服，戴橡胶耐油手套。作业时使用的所有设备应接地。禁止接触或跨越泄漏物。尽可能切断泄漏源。防止泄漏物进入水体、下水道、地下室或限制性空间。</p> <p>小量泄漏：用砂土或其他不燃材料吸收。使用洁净的无火花工具收集吸收材料。</p> <p>大量泄漏：构筑围堤或挖坑收容。用泡沫覆盖，减少蒸发。喷水雾能减少蒸发，但不能降低泄漏物在限制性空间内的易燃性。用防爆泵转移至槽车或专用收集器内。</p>
第七部分：操作处置与储存	
操作注意事项：	密闭操作，加强通风。操作人员必须经过专门培训，严格遵守操作规程。建议操

	作人员佩戴过滤式防毒面具（半面罩），戴化学安全防护眼镜，穿防静电工作服，戴橡胶耐油手套。远离火种、热源。工作场所严禁吸烟。使用防爆型的通风系统和设备。防止蒸气泄漏到工作场所空气中。避免与氧化剂接触。灌装时应控制流速，且有接地装置，防止静电积聚。搬运时要轻装轻卸，防止包装及容器损坏。配备相应品种和数量的消防器材及泄漏应急处理设备。		
储存注意事项：	用储罐、铁桶等容器盛装，盛装时，切不可充满，要留出必要的安全空间。桶装汽油储存于阴凉、通风的仓库。远离火种、热源，炎热季节应采取喷淋、通风等降温措施。库温不宜超过 29℃，保持容器密封。应与氧化剂分开存放，切忌混储。采用防爆型照明、通风设施。禁止使用易产生火花的机械设备和工具。储区应备有泄漏应急处理设备和合适的收容材料。罐储时要有防火防爆技术措施。充装时流速不超过 3 米 / 秒，且有接地装置，防止静电积聚。		
第八部分：接触控制/个体防护			
职业接触限值：	中国： PC-TWA (mg/m ³): 300 [溶剂汽油]； PC-STEL (mg/m ³): 450 [溶剂汽油]	美国 (ACGIH)： TLV-TWA: 300ppm； TLV-STEL: 500ppm	
监测方法：	热解吸-气相色谱法；直接进样-气相色谱法		
工程控制：	生产过程密闭，全面通风		
呼吸系统防护：	一般不需要特殊防护，高浓度接触时，可佩戴过滤式防毒面具（半面罩）。		
眼睛防护：	一般不需要特殊防护，高浓度接触时，可戴化学安全防护镜。		
身体防护：	穿防静电工作服。		
手防护：	戴橡胶耐油手套。		
其他防护：	工作现场禁止吸烟。避免长期反复接触。		
第九部分：理化特性			
外观与性状：	无色或浅黄色透明液体，易挥发。具有典型的石油烃气味。		
熔点(℃)：	-95.4~90.5	沸点(℃)：	25~220
相对密度(水=1)：	0.72-0.78	相对蒸气密度(空气=1)：	3~4
饱和蒸气压(kPa)：	40.5~91.2(37.8℃)	燃烧热(kJ/mol)：	无资料
临界温度(℃)：	无资料	临界压力(MPa)：	无资料
辛醇/水分配系数：	2~7		
引燃温度(℃)：	250~530	闪点(℃)：	-58~10
爆炸下限%(V/V)：	1.3	爆炸上限%(V/V)：	7.6
溶解性：	不溶于水，易溶于苯、二硫化碳、乙醇、脂肪、乙醚、氯仿等。		
主要用途：	主要用作汽油机的燃料，可用于橡胶、制鞋、印刷、制革、颜料等行业，也可用作机械零件的去污剂。		
第十部分：稳定性和反应活性			
稳定性：	稳定	禁配物：	强氧化剂、强酸、强碱、卤素
避免接触的条	无资料	聚合危害：	不聚合

件:			
第十一部分：毒理学资料			
急性毒性:	LD50: 67000mg/kg (120 号溶剂汽油) (小鼠经口); LC50: 103000mg/m ³ (120 号溶剂汽油) (小鼠吸入、2h)		
刺激性:	人经眼: 140ppm (8h), 轻度刺激		
亚急性与慢性毒性	大鼠吸入 3g/m ³ , 每天 12~24h, 78d (120 号溶剂汽油), 未见中毒症状。大鼠吸入 2500mg/m ³ , 130 号催化裂解汽油, 每天 4h, 每周 6d, 8 周, 体力活动能力降低, 神经系统发生机能性改变。		
致癌性:	IARC 致癌性评论: G2B, 可疑人类致癌物。		
第十二部分：生态学资料			
生态毒性:	LC50: 11~16mg/L (96h) (虹鳟鱼, 静态) EC50: 7.6~12mg/L (48h) (水蚤)		
生物降解性:	无资料		
非生物降解性:	无资料		
第十三部分：废弃处置			
废弃物性质:	危险废物		
废弃处置方法:	用焚烧法处置。		
废弃注意事项:	处置前应参阅国家和地方有关法规		
第十四部分：运输信息			
UN 编号:	1203	包装类别:	II 类包装
包装标志:	易燃液体		
包装方法:	小开口钢桶; 安瓿瓶外普通木箱; 螺纹口玻璃瓶、铁盖压口玻璃瓶、塑料瓶或金属桶 (罐) 外普通木箱。		
运输注意事项:	本品铁路运输时限使用钢制企业自备罐车装运, 装运前需报有关部门批准。运输时运输车辆应配备相应品种和数量的消防器材及泄漏应急处理设备。夏季最好早晚运输。运输时所用的槽 (罐) 车应有接地链, 槽内可设孔隔板以减少震荡产生静电。严禁与氧化剂等混装混运。运输途中应防曝晒、雨淋, 防高温。中途停留时应远离火种、热源、高温区。装运该物品的车辆排气管必须配备阻火装置, 禁止使用易产生火花的机械设备和工具装卸。公路运输时要按规定路线行驶, 勿在居民区和人口稠密区停留。铁路运输时要禁止溜放。严禁用木船、水泥船散装运输。		

表 3.1-4 柴油的危险有害特性表

第一部分 化学品名称			
化学品中文名称	柴油	化学品英文名称:	Diesel oil ; Diesel fuel
技术说明书编码:	1995	危险化学品编号:	1674
第二部分：成分/组成信息			
有害物成分	C12~C20 的烃类	CAS No.	68334-30-5
第三部分：危险性概述			

危险性类别	易燃液体	侵入途径	吸入、食入
健康危害	皮肤接触可为主要吸收途径，可致急性肾脏损害。柴油可引起接触性皮炎、油性痤疮。吸入其雾滴或液体呛入可引起吸入性肺炎。能经胎盘进入胎儿血中。柴油废气可引起眼、鼻刺激症状，头晕及头痛。		
环境危害：	对环境有害，对水体和大气可造成污染		
燃爆危险：	本品易燃，具刺激性		
第四部分：急救措施			
皮肤接触：	立即脱去污染的衣着，用肥皂水和清水彻底冲洗皮肤。如有不适感，就医。		
眼睛接触：	立即提起眼睑，用大量流动清水或生理盐水冲洗。如有不适感，就医。		
吸入：	迅速脱离现场至空气新鲜处。保持呼吸道通畅。如呼吸困难，给输氧。呼吸、心跳停止，立即进行心脏复苏术。就医。		
食入	尽快彻底洗胃。如有不适感，就医。		
第五部分：消防措施			
危险特性：	遇明火、高热或与氧化剂接触，有引起燃烧爆炸的危险。若遇高热，容器内压增大，有开裂和爆炸的危险。		
有害燃烧产物	一氧化碳		
灭火方法：	用雾状水、泡沫、干粉、二氧化碳、砂土灭火		
灭火注意事项措施	消防人员必须佩戴空气呼吸器、穿全身防火防毒服，在上风向灭火。喷水冷却容器，可能的话将容器从火场移至空旷处。容器突然发出异常声音或出现异常现象，应立即撤离。		
第六部分：泄漏应急处理			
应急行动：	消除所有点火源。根据液体流动和蒸气扩散的影响区域划定警戒区，无关人员从侧风、上风向撤离至安全区。建议应急处理人员戴正压自给式呼吸器，穿防毒、防静电服，戴橡胶耐油手套。作业时使用的所有设备应接地。禁止接触或跨越泄漏物。尽可能切断泄漏源。防止泄漏物进入水体、下水道、地下室或限制性空间。 小量泄漏：用砂土或其他不燃材料吸收。使用洁净的无火花工具收集吸收材料。 大量泄漏：构筑围堤或挖坑收容。用泡沫覆盖，减少蒸发。喷水雾能减少蒸发，但不能降低泄漏物在限制性空间内的易燃性。用防爆泵转移至槽车或专用收集器内。		
第七部分：操作处置与储存			
操作注意事项：	密闭操作，加强通风。操作人员必须经过专门培训，严格遵守操作规程。建议操作人员佩戴过滤式防毒面具（半面罩），戴化学安全防护眼镜，穿防静电工作服，戴橡胶耐油手套。远离火种、热源。工作场所严禁吸烟。使用防爆型的通风系统和设备。防止蒸气泄漏到工作场所空气中。避免与氧化剂接触。灌装时应控制流速，且有接地装置，防止静电积聚。搬运时要轻装轻卸，防止包装及容器损坏。配备相应品种和数量的消防器材及泄漏应急处理设备。		
储存注意事项：	用储罐、铁桶等容器盛装，盛装时，切不可充满，要留出必要的安全空间。桶装柴油储存于阴凉、通风的仓库。远离火种、热源，炎热季节应采取喷淋、通风等降温措施。库温不宜超过 29℃，保持容器密封。应与氧化剂、卤素分开存放，切忌混储。采用防爆型照明、通风设施。禁止使用易产生火花的机械设备和工具。		

	储区应备有泄漏应急处理设备和合适的收容材料。		
第八部分：接触控制/个体防护			
职业接触限值：	中国：未制定标准	美国（ACGIH）：未制定标准	
监测方法：	无资料		
工程控制：	密闭操作，注意通风		
呼吸系统防护：	空气中浓度超标时，建议佩戴自吸过滤式防毒面具（半面罩）。紧急事态抢救或撤离时，应该佩戴空气呼吸器。		
眼睛防护：	戴化学安全防护镜。		
身体防护：	穿一般作业防护服。		
手防护：	戴橡胶耐油手套。		
其他防护：	工作现场禁止吸烟。避免长期反复接触。		
第九部分：理化特性			
外观与性状：	稍有粘性的棕色液体		
熔点(°C)：	-18	沸点(°C)：	282~338
相对密度(水=1)：	0.87~0.90	相对蒸气密度(空气=1)：	无资料
饱和蒸气压(kPa)：	无资料	燃烧热(kJ/mol)：	无资料
临界温度(°C)：	无资料	临界压力(MPa)：	无资料
辛醇/水分配系数：	无资料		
引燃温度(°C)：	257	闪点(°C)：	≥60
爆炸下限%(V/V)：	无资料	爆炸上限%(V/V)：	无资料
溶解性：	无资料。		
主要用途：	用作柴油机的燃料。		
第十部分：稳定性和反应活性			
稳定性：	稳定	禁配物：	强氧化剂、卤素
避免接触的条件：	无资料	聚合危害：	无资料
第十一部分：毒理学资料			
急性毒性：	LD50：无资料 LC50：无资料		
刺激性：	无资料		
亚急性与慢性毒性	无资料。		
致癌性：	无资料		
第十二部分：生态学资料			
生态毒性：	LC50：无资料 EC50：无资料		

生物降解性:	无资料		
非生物降解性:	无资料		
第十三部分: 废弃处置			
废弃物性质:	危险废物		
废弃处置方法:	用焚烧法处置。		
废弃注意事项:	处置前应参阅国家和地方有关法规		
第十四部分: 运输信息			
危险货物编号:	无资料	铁危编号:	无资料
UN 编号:	无资料	包装类别:	Z01
包装标志:	可燃液体		
包装方法:	无资料		
运输注意事项:	本品铁路运输时限使用钢制企业自备罐车装运, 装运前需报有关部门批准。运输时运输车辆应配备相应品种和数量的消防器材及泄漏应急处理设备。夏季最好早晚运输。运输时所用的槽(罐)车应有接地链, 槽内可设孔隔板以减少震荡产生静电。严禁与氧化剂等混装混运。运输途中应防曝晒、雨淋, 防高温。中途停留时应远离火种、热源、高温区。装运该物品的车辆排气管必须配备阻火装置, 禁止使用易产生火花的机械设备和工具装卸。公路运输时要按规定路线行驶, 勿在居民区和人口稠密区停留。铁路运输时要禁止溜放。严禁用木船、水泥船散装运输。		

3.1.4 重点监管的危险化学品的符合性分析

根据《重点监管的危险化学品名录》(2013年完整版), 该加油站经营的汽油属于重点监管的危险化学品。汽油主要存在于油罐、加油机、管道中, 汽油的安全措施及应急处置符合性检查如表 3.1-5。

表 3.1-5 重点监管危险化学品(汽油)安全措施一览表

序号	《重点监管的危险化学品名录》(2013年完整版)	企业采取的措施	符合性	
1	一般要求	(1) 操作人员必须经过专门培训, 严格遵守操作规程, 熟练掌握操作技能, 具备应急处置知识。	操作人员经过专门培训, 严格遵守操作规程, 熟练掌握操作技能, 具备应急处置知识。	符合
		(2) 密闭操作, 防止泄漏, 工作场所全面通风。远离火种、热源, 工作场所严禁吸烟。	密闭操作, 操作岗位露天布置, 通风良好。远离火种、热源, 工作场所严禁吸烟。	符合
		(3) 配备易燃气体泄漏监测报警仪, 使用防爆型通风系统和设备, 配备两套以上重型防护服。操作人员穿防静电工作服, 戴耐油橡胶手套。	使用防爆型电气设备, 穿防静电工作服, 佩戴耐油手套。	符合
		(4) 储罐等容器和设备应设置液位计、温度计, 并应装有带液位、温度远传记录和报警功能的安全装置。	汽油常温储存, 不设置温度计。油罐设置高液位报警仪, 具有远传记录和报警功能。	符合
		(5) 避免与氧化剂接触。	埋地储罐, 不与氧化剂接触。	符合

序号	《重点监管的危险化学品名录》（2013年完整版）	企业采取的措施	符合性	
	(6) 生产、储存区域应设置安全警示标志。灌装时应控制流速，且有接地装置，防止静电积聚。搬运时要轻装轻卸，防止包装及容器损坏。配备相应品种和数量的消防器材及泄漏应急处理设备。	加油作业区、储罐区与卸车区域设置安全警示标志。卸车时控制流速，有静电接地报警装置。已配备相应品种和数量的消防器材及泄漏应急处理设备。	符合	
2	特殊要求	(一) 操作安全		
		(1) 油罐及贮存桶装汽油附近要严禁烟火。禁止将汽油与其他易燃物放在一起。	油罐埋地储存，油罐区设置“严禁烟火”的标志	符合
		(2) 往油罐或油罐汽车装油时，输油管要插入油面以下或接近罐的底部，以减少油料的冲击和与空气的摩擦。沾油料的布、油棉纱头、油手套等不要放在油库、车库内，以免自燃。不要用铁器工具敲击汽油桶，特别是空汽油桶更危险。因为桶内充满汽油与空气的混合气，而且经常处于爆炸极限之内，一遇明火，就能引起爆炸。	输油管插入油面以下或接近罐的底部，同时有消除静电的措施。	符合
		(3) 当进行灌装汽油时，邻近的汽车、拖拉机的排气管要戴上防火帽后才能发动，存汽油地点附近严禁检修车辆。	设置卸油，请勿靠近的警示牌。	符合
		(4) 汽油油罐和贮存汽油区的上空，不应有电线通过。油罐、仓库与电线的距离要为电杆长度的1.5倍以上。	油罐上方无电线通过	符合
		(5) 注意仓库及操作场所的通风，使油蒸气容易逸散。	该项目不设置储存汽油的仓库，不涉及	—
		(二) 储存安全		
		(1) 储存于阴凉、通风的仓库。远离火种、热源。仓库温度不宜超过 30℃。炎热季节应采取喷淋、通风等降温措施。	埋地油罐储存	符合
		(2) 应与氧化剂分开存放，切忌混储。用储罐、铁桶等容器盛装，不要用塑料桶来存放汽油。盛装时，切不可充满，要留出必要的安全空间。	埋地双层卧式储油罐储存，设置高液位报警装置，充装系数为0.95。	符合
(3) 采用防爆型照明、通风设施。禁止使用易产生火花的机械设备和工具。储存区应具备有泄漏应急处理设备和合适的收容材料。罐储时要有防火防爆技术措施。对于 1000m ³ 及以上的储罐顶部应有泡沫灭火设施等。	采用防爆型照明设施，自然通风。防爆区域内严禁使用易产生火花的机械设备和工具。有应急处理措施。	符合		
3	应急处置原 【急救措施】吸入：迅速脱离现场至空气新鲜处。保持呼吸道通畅。如呼吸困难，给氧。如呼吸停止，立即进行人工呼吸。就医。 食入：饮足量温水，催吐。就医。 皮肤接触：立即脱去污染的衣着，用肥皂水	该公司制定的管理制度、操作规程、安全技术说明书以及应急预案中有相关要求。 现场配备应急救援器材。	符合	

序号	《重点监管的危险化学品名录》（2013年完整版）	企业采取的措施	符合性
	和清水彻底冲洗皮肤。就医。 眼睛接触：立即提起眼睑，用大量流动清水或生理盐水彻底冲洗至少15分钟。就医。【灭火方法】消防人员须戴好防毒面具，在安全距离以外，在上风向灭火。 灭火剂：雾状水、泡沫、二氧化碳、砂土。 【泄漏应急处置】根据液体流动和蒸气扩散的影响区域划定警戒区，无关人员从侧风、上风向撤离至安全区。消除所有点火源。建议应急处理人员戴正压自给式空气呼吸器，穿防毒服。穿上适当的防护服前严禁接触破裂的容器和泄漏物。尽可能切断泄漏源。防止泄漏物进入水体、下水道、地下室或密闭性空间。小量泄漏：用干燥的砂土或其它不燃材料吸收或覆盖，收集于容器中。大量泄漏：构筑围堤或挖坑收容。用石灰粉吸收大量液体。用泵转移至槽车或专用收集器内。作为一项紧急预防措施，液体泄漏隔离距离至少为50m，如果为大量泄漏，则在初始隔离距离的基础上加大下风向的疏散距离。		

该加油站涉及的汽油为重点监管的危险化学品，企业采取的安全措施符合《重点监管的危险化学品名录》（2013年完整版）的要求。

3.2 主要危险、有害因素分析

根据该加油站的经营特点、工艺流程、涉及的物料性质，参照《生产过程危险和有害因素分类与代码》（GB/T13861-2022）和《企业职工伤亡事故分类》（GB6441-1986），综合考虑起因物、引起事故的诱导性原因、致害物、伤害方式等，对本评价装置可能存在的主要危险、有害因素及进行辨识与分析，可知该加油站在加油、储存、装卸过程、检修过程存在的主要危险有害因素是火灾爆炸、中毒和窒息、触电、车辆伤害、高处坠落、物体打击、机械伤害、坍塌、高低温危害、毒物危害等。

3.2.1 火灾、爆炸

柴油属于可燃液体，而汽油属于易燃易爆危险物质，具有挥发性、易燃性、爆炸性、受热自燃性、带电性、流动性等特点。一旦泄露就易在空中弥漫，形成爆炸性气体混合物，如遇明火即可酿成火灾爆炸事故，对社会造成恶劣影响，给国家财产造成重大损失。故对其危险有害因素要充分认识。

1) 作业过程中的火灾爆炸危险

(1) 加油

① 若加油时操作不当使大量油蒸气外泄、油品外溢，在加油口附近形成一个爆炸危险区域，遇火源会导致火灾爆炸。

② 若加油机及油枪静电接地线安装不规范或未有静电接地，使静电无法导除，油气聚集后产生火花易发生火灾。

③ 加油机油气回收泵电机采用非防爆型电机，电机运行过程中若产生电火花，遇油气泄漏极易引发火灾爆炸事故。

④ 加油管导除静电装置接触不良，或采用普通橡胶管，没有采用导静电软管。加油时流速过快，产生静电，易引起火灾事故。

⑤ 摩托车未在专门加油区加油，而直接使用加油枪加油。

⑥ 雷击，雷电直接击中加油机，或者雷电作用在加油机等处产生间接放电，都会导致油品燃烧或油气混合气爆炸。

⑦ 用于摩托车加油的加油桶的加油嘴为易产生静电的材料，比如塑料、橡胶等，在摩托车加油时，有可能因静电引发火灾事故。

⑧ 加油员穿化纤衣服操作，产生静电，遇加油挥发出来的油气，也易引起火灾事故。

⑨ 汽车或摩托车加油时，驾驶司机或乘车人员在加油区内吸烟或打手机；加油车辆撞击加油机，导致油品泄漏，也易引发火灾事故。

(2) 储存

加油站的油品采用双层卧式储油罐埋地贮存，并通过管道、阀门、法兰（垫片）与加油机、卸油口和外界相连接。在下列情况下，都有可能发生火灾、爆炸危险。

① 贮油罐未进行埋地处置，或埋地覆土层太薄（ $<0.5\text{m}$ ），夏天由于太阳暴晒会产生大量油品蒸汽（尤其是汽油），通过排气管泻出。

② 贮罐制造质量差，罐壁厚度不够或防腐处理不当而产生油品外漏，形



成油气。

③ 通气管管口高度太低，使油气得不到及时扩散，遇火源可能发生火灾爆炸。

④ 通气管管口未设置阻火器，管口油气浓度集聚，在外来火源（如吸烟、拨打手机、油罐车未熄火、雷击等）入侵时，可能引起火灾爆炸。

⑤ 油罐、管道渗漏。由于腐蚀、制造缺陷、法兰未紧固等原因，在非作业状态下，油品渗漏，遇明火燃烧。

⑥ 雷击。高出地面的加油机、油罐量油孔、通气管及阻火器等附件，若未落实接地措施或电气连接不规范，防雷措施不可靠，会导致雷击直接击中油罐，或者在油罐上产生感应电荷积聚放电，都会导致油品燃烧或油气混合气爆炸。

⑦ 检修动火前未进行清理和采取防火措施。

⑧ 加油管管沟不用沙土填实，易积聚油气形成爆炸危险场所，可能引发储罐着火爆炸事故

（3）卸油

① 油罐漫溢。卸油时由于对液位监测不力易造成油品跑冒。油品溢出罐外后，周围空气中油蒸气的浓度迅速上升，达到爆炸极限范围，遇到激发能源，随即发生燃烧爆炸；在油品漫溢时，使用金属容器刮舀，开启电灯照明观察，甚至开窗通风，均会产生火花引起大火。

② 油品滴漏。由于卸油胶管破裂、密封垫破损、快速接头紧固栓松动等原因，使油品滴漏至地面，遇火花立即燃烧。

③ 静电起火。由于油罐无静电接地（或静电接地失效）或采用喷溅式卸油中油罐车、油罐、卸油管或加油管未静电接地（或静电接地失效）等原因，造成静电积聚放电，点燃油蒸气。

④ 卸油中遇明火。在非密封卸油过程中，大量油蒸气从卸油口溢出，当周围出现烟火、火花时，就会产生爆炸燃烧。



⑤ 储油罐进油管未插到罐底，卸油时油品撞击罐底，出现喷溅产生静电火花，引起卸油口部起火。

⑥ 加油站工作人员不穿防静电或纯棉工作服，而穿化纤混纺或毛皮服装，不穿导电工作鞋而穿塑料底或绝缘橡胶底鞋时，人体能产生和积累数千伏到1万伏电压的静电，操作过程中发生静电放电时，会引起爆炸事故，违章使用塑料桶盛装汽油也会导致事故。

⑦ 油罐车卸油时，未连接静电接地报警仪，导除静电或在卸油时流速过快，产生静电，静电产生的火花遇到挥发的易燃气体，均有可能引起火灾事故。

(4) 量油

该加油站油罐内设置高液位报警仪，在正常情况下，不需要人工量油，一旦液位计损坏失效，必须采用人工量油时，由于油罐内增设了油气回收装置，在打开量油口时，油罐内产生的蒸气会剧烈向外冲出，更容易发生火灾爆炸事故。

如果油罐车刚卸完油即开盖量油，而无静置时间，就可能引起静电火花；如果油罐未安装量油孔或量油孔铝质（铜质）镶槽脱落，在量油时，量尺与钢质管口摩擦产生火花，就可能点燃罐内油蒸气，引起燃烧爆炸。

(5) 油品输送

加油机和油品储罐之间，油品通过管道进行往来输送。在输送过程中有发生泄漏、中毒甚至火灾爆炸事故的危险。造成这些事故的主要原因有以下几个方面：

- 1) 管道、阀门、部件、法兰等紧固件有质量缺陷；
- 2) 各类管道的设置和布局不符合规范要求，爆炸区域内设置有不符合要求的电气线路；
- 3) 输送管道无防静电接地装置或未经检测合格，装置失灵；
- 4) 违章操作，使管道中的易燃液体流速超过允许值，使静电急剧产生



和积累；

- 5) 在输送火灾爆炸危险区域范围内违章动火；
- 6) 输送管道附近有明火点和高温热源，照明电气不防爆等；
- 7) 作业人员业务素质差，缺乏专业知识或操作不熟练等导致操作失误。

(6) 检修

检修时置换不彻底或未完全与系统隔绝（如未设置盲板），而进入设备、容器内作业，存在检修人员中毒的可能。残留的汽油遇检修明火或铁器碰撞火花可引发着火爆炸事故。

在加油站油罐清洗作业时，由于无法彻底清除油蒸气和沉淀物，残余油蒸气遇到静电、摩擦、电火花等都会导致火灾。

检修时未办理动火证、未清洗置换彻底、违章检修；在防火防爆区内使用明火、使用非防爆的电动工具或易产生火花的铁制工具、穿着带铁钉的鞋或易产生静电的化纤衣物、进入罐区的车辆无阻火器等，均有引发火灾爆炸的危险。

在进行电焊检修作业时，易引起火灾和爆炸事故；如果焊接时用内部富含可燃气体、液体的管道做搭接线，会在管道连接处产生火花，进而引起着火爆炸。

检修油罐、加油机设备未请有资质的单位进行，施工人员不了解油品的特性，未履行爆炸区域内动火作业和受限空间作业的审批手续，违章作业，易引发火灾爆炸事故。

2) 其他情况下的火灾爆炸危险

① 电气火灾。经营过程中由于电气线路老化、绝缘破损、短路、私拉乱接、超负荷用电、过载、接线不规范、发热、电器使用管理不当或其它意外原因造成电气短路，则容易出现火花和电弧，引发火灾事故。

若电气设备选型及布线不合规范，电气设备未按照标准要求选用防爆电气，加油机、油罐区等爆炸区域内电气设备未采取接地措施，油品输送管道

法兰未进行静电跨接，线路敷设未按规定进行排线和穿管保护，运行时有产生火花继而引发火灾爆炸的危险。

② 明火管理不当。生产、成活用火失控，引燃站房或站外火灾蔓延殃及站内。

③ 站房耐火等级达不到要求，一旦明火管理不当，生产、生活用火失控，就容易导致火灾。

④ 站场、设备、设施、管道因设计、制造、安装、管理、作业存在缺陷或失误等原因增加火灾的危险。若站内各种设施的安全距离不够，或与周围建（构）筑物防火间距不够，若发生火灾，可能会引发火灾蔓延的危险。

⑤ 易燃物引发的火灾：若配电线路周边存放大量易燃物，与配电箱之间未留出足够的安全间距，一旦电气线路短路打火，可引发火灾事故。

⑥ 三次油气回收装置如果安装不规范，无安全防护和保护装置，未进行有效接地则极易引发火灾、触电事故。

3.2.2 中毒和窒息

该项目所涉及的汽油为麻醉性毒物，侵入途径为吸入、食入和皮肤吸收。汽油可引起中枢神经系统功能障碍，高浓度时引起呼吸中枢麻痹，直接吸入呼吸道导致吸入性肺炎。经口中毒出现消化道症状，严重者可出现类似急性中毒症状。皮肤接触可致急性接触性皮炎或过敏性皮炎。柴油具有刺激性毒性。吸入可引起吸入性肺炎，皮肤接触可引起接触性皮炎、油性痤疮。

该项目所涉及的柴油及其蒸气都具备一定的毒性，柴油废气可引起眼鼻刺激症状、头痛及头晕，属于刺激性、麻醉性的低毒物质。加油站作业中人体防护不可能全封闭，不可避免地接触到油品，吸入油蒸气，使人头昏嗜睡。

在较长时间内，少量毒物反复经常地进入人体后引起的中毒为慢性中毒，接触毒物的时间可以是数月、数年或更长的时间才出现症状。在生产条件下，慢性中毒较多见。但由于发病缓慢且早期又无特异的临床表现，容易被忽视。

该项目油罐与操作井内均属于受限空间，应加强对进入受限空间作业的管理，严禁人员违规操作。项目中存在地下储罐，经过一段时间的运行使用后，由于腐蚀、磨损等原因，需要人员进入某些设备内部进行检查、维修和清扫等工作。由于设备内空间狭小，通风不畅，照明不良，观察受到限制，联系不便；内部介质又存有易燃、易爆等多种危险因素，易发生火灾爆炸、中毒窒息等事故。操作井内法兰连接处若密封性不良，或量油孔未使用气密性球阀，则会使得油罐中的油气在罐区操作井内聚集，若检修人员进入操作井

内对设备进行检维修或安装时，会有中毒窒息的风险。

汽油、柴油在发生火灾爆炸后，会产生有毒的一氧化碳，能使操作人员、救护人员中毒甚至窒息死亡，造成二次伤害。

3.2.3 触电

电气系统包括配电线路照明及电动设备等，在工作中，由于作业人员（包括电气工作人员和在作业场所的非电气工作人员）未能按照电气工作安全操作规程进行操作，或缺少安全用电常识，或设备本身出现故障及设备防护措施不完善，均可能导致触电事故的发生。

主要原因有：

① 配电设备上发生触电事故，多出现在低压设备上，由于低压电气设施分布面广，非电气专业人员接触机会多，思想麻痹，缺乏用电安全知识，因而事故发生大多是因为严重违反安全操作规程而造成的；

② 电气设备和线路绝缘性能不合要求，或者电气设备的金属外壳保护性接地（或接零）措施不当，均可能导致漏电、触电事故；

③ 电缆铺设不合理，因排水不畅或车辆碾压而造成电缆绝缘破损漏电事故；

④ 防雷设施不合要求或失效，在雷雨天气有可能导致雷电击伤。

⑤ 设在站房内的配电箱未封闭或配电箱外壳未采取接地措施，若箱内线路老化漏电，人员触及有可能导致触电事故。

此外，台风、火灾或其它灾害有可能引发电气事故，进而导致人员伤亡或财产损失。

3.2.4 车辆伤害

该加油站每天有大量的车辆进出加油站以及运输油品的车辆，车辆来往频繁，若驾驶员观察不周或疲劳驾驶、车辆状况不良（如转向灯不亮、刹车不灵等），不仅容易造成人员伤害，还会对加油的设备、设施造成撞击、损坏而导致事故。如果车辆进出站口设置不合理，车辆不遵守进出站管理规定，极

易导致车辆伤害事故发生，如果造成加油机、输送油品管道等设施损坏，并有可能引发火灾爆炸事故。

3.2.5 高处坠落

高处坠落伤害是指在高处（2m 以上）作业中，因不采取安全措施或防护措施不利，栏杆、盖板、梯子等不符合安全要求或因腐蚀其强度下降等原因，发生坠落造成的伤亡事故。

若人员在罩棚进行罩棚加固、架设标志或标牌、喷漆、维修、更换灯具、清除积雪等高处作业，若未采取防护措施或防护措施不周，有造成高处坠落的危险。

3.2.6 物体打击

物体打击指物体在重力或其他外力的作用下产生运动，打击人体造成人身伤亡事故。

高处作业时使用的工器具、零配件等，会因人的失误行为落下，有造成低处人员受到物体打击伤害的危险。

3.2.7 机械伤害

作业人员在检修作业过程中忽视安全措施，在检维修站内的三次油气回收装置、加油机时，如在检维修作业过程中启动装置，或者违反操作规程，不穿戴响应的防护服和防护用具，容易造成机械伤害。

3.2.8 坍塌

若遇极端天气，冬季降雪量过大，若罩棚、站房载荷过小，易倒塌；或因车辆撞击、刮蹭罩棚支柱而有造成罩棚坍塌的危险。

3.2.9 高低温危害

在夏季高温天气，作业人员在室外作业时，易受到高温作业危害，如中暑。另外，高温还会使气体受热膨胀，造成容器内气体压力增大而发生泄漏，增加了火灾爆炸的可能性。在冬季寒冷季节，操作人员在室外作业时，有受到低温冻伤和引起误操作的可能。

3.2.10 毒物危害

毒物危害指在生产劳动中由于接触或使用工业毒物所引起的慢性中毒。在较长时间内，少量毒物反复经常地进入人体后引起的中毒为慢性中毒，接



触毒物的时间可以是数月、数年或更长的时间才出现症状。在生产条件下，慢性中毒较多见。但由于发病缓慢且早期又无特异的临床表现，容易被忽视。本项目所涉及的油品及其蒸气都具备一定的毒性，一般属于刺激性、麻醉性的低毒物质。加油站作业中人体防护不可能全封闭，不可避免地接触到油品，吸入油蒸气。

3.2.11 其他危险危害因素

卸油时人员上下罐车跌落，雨雪天因梯子、车体等湿滑而摔倒，造成人员伤害。

在清罐作业或进入罐内进行受限空间作业时，若未置换罐内空气，通风不畅，可能导致作业人员的中毒和窒息事故。

检维修时，如果油罐内未清理干净，动火作业可能造成爆炸事故。在检维修过程中还可能存在危险、有害因素有触电、高处坠落、物体打击、起重伤害、车辆伤害、坍塌等。

若罐区地下水排不当，有可能造成浮罐，有发生管线断裂油品泄漏的可能。油罐若未按照规范要求设置防漂浮措施，或防漂浮设施安装不牢靠，均有造成浮罐事故发生的可能性，也有造成罐区坍塌的危险。

3.3 危险、有害因素分布

根据危险、有害因素分析的结果，该项目主要存在的危险有害因素主要包括：火灾爆炸、中毒和窒息、车辆伤害、触电等。具体分布情况如表 3.3-1。

表 3.3-1 危险有害因素分布

序号	危险因素	涉及的物料和设备	部 位
主要危险因素			
1	火灾爆炸	储罐及管道，加油机、及站内电气设备	储罐区、加油区、辅助区
2	中毒和窒息	储罐，加油机	储罐区、加油区
3	车辆伤害	加油车辆、运油罐车	加油区、储罐区、洗车房、自助洗车房
4	触电	电气设备	加油区、站房
5	高处坠落	罩棚	加油区、站房
6	物体打击	罩棚内设备	加油区、站房
7	机械伤害	加油机、油气回收装置等	加油区、储罐区
8	坍塌	罩棚	加油区、辅助区
有害因素			
1	高低温危害	—	室外作业
2	毒物危害	危险化学品汽油、柴油	储罐区、加油区

3.3.1 加油站对周边环境的影响

该加油站东南侧为莒竹路，西侧为高钙石仓库，北侧为架空电力线和乡道。由表 2.4-1 可知该加油站的油罐、加油机和通气管口与站外建、构筑物的安全间距符合《汽车加油加气加氢站技术标准》（GB50156-2021）表 4.0.4 的规定。加油站正常运行不会对周边造成影响。若加油站工艺设施发生意外火灾爆炸事故，会影响到东南侧为莒竹路、北侧乡道上的行人、车辆及西侧高钙石仓库的安全；油品泄漏，随风扩散，有可能会对下风向行人及周边建筑物内人员造成伤害。

3.3.2 周边环境对加油站的影响

该加油站东南侧及北侧道路上运输危险化学品的车辆发生意外泄漏和爆炸，有毒物料随风扩散可能导致加油站的人员中毒；爆炸物溅落到加油站，可能会危害加油站工作人员以及加油车辆和人员的安全；本加油站周边空地、施工现场若发生火灾，则会对本项目站内人员与设备造成一定的影响；若东侧及南侧架空电力线倒塌，也会对该加油站站内人员与设备造成一定的影响。

加油站在建立相关的安全管理制度，并加强安全管理，建立相关的事故应急救援预案并定期进行演练的情况下，周边环境对本加油站的风险影响程度较低。

3.3.3 平面布置危险性分析

该加油站主要布置站房、加油区、油罐区内电气设备、等若发生火灾及爆炸，或发生重大油品泄漏，将造成相互影响，并将危及整个站区及周边区域安全，造成火灾爆炸及中毒和窒息事故的发生，造成人员伤亡和财产损失。

3.3.4 自然条件对该加油站的影响

自然条件对该加油站设备、设施的影响，主要是雷击、地震、降雪、风等的影响。

1) 地质

站址所在地一旦出现塌陷等地质问题，建构筑物、设备基础处理不良，可能造成建构筑物、设备基础下沉，导致加油站储罐、输油管道等弯曲破裂，从而引发火灾爆炸事故的发生。

2) 地震

该加油站所处地区地震烈度为 8 度，若建筑物的抗震设防等级不够，一旦发生地震或地层塌陷，可造成站房、罩棚等建筑物坍塌，油罐地基损坏，油罐下沉，致使管道断裂，发生泄漏，遇火源发生火灾、爆炸事故，同时造成人员伤亡和财产损失。

3) 雷击

该加油站加油装置、储罐等，有可能遭受雷电侵袭破坏，甚至引起火灾爆炸、人身伤害等。

4) 降雨

该加油站所在地夏季汛期降雨量较大，遇到特大暴雨洪水，若油罐区排水不及时，会造成油罐漂浮、管道折断，引发事故。加油区若排水不畅，可能造成设备被淹，引发环境污染事故。

5) 高、低温

该加油站所在地夏季，高温环境会影响劳动者的体能，引起中暑或误操作。冬季若无防冻措施或防冻措施落实不到位，有使管道、阀门冻坏破裂而发生泄漏的可能，并可进一步引发火灾、爆炸、中毒事故。

6) 风

该加油站在加油、卸油作业时会散发易燃气体，在下风向处如果有明火源，有可能引发火灾爆炸事故。企业若未关注天气变化，大风天气条件下加油机、罩棚等建筑物倒塌，造成油品管道泄漏，油品泄漏极易形成爆炸性混合气体，遇火源、明火引发火灾爆炸事故，造成周边单位、道路、民房内人员伤亡事故。

7) 暴雪

若遇到暴风雪，罩棚、站房的抗风、抗雪载荷达不到要求时，有发生罩棚、站房坍塌的危险。坍塌的罩棚会损坏加油机等设施设备，造成油品泄漏，引发火灾爆炸事故。

8) 防腐

建构筑物、设备、成品油储罐防腐措施不到位，潮湿季节和潮湿地域，容易造成设备、管线、阀门等腐蚀、抗压抗漏强度降低，造成成品油等易燃物质泄漏，进而引发火灾爆炸。

3.4 重大危险源辨识

3.4.1 辨识依据

(1) 术语和定义

根据《危险化学品重大危险源辨识》（GB18218-2018），重大危险源、单元和临界量的定义如下：

危险化学品重大危险源：指长期地或临时地生产、储存、使用和经营危险化学品，且危险化学品的数量等于或超过临界量的单元。分为生产单元危险化学品重大危险源和储存单元危险化学品重大危险源。

单元：涉及危险化学品的生产、储存装置、设施或场所，分为生产单元和储存单元。

生产单元：危险化学品的生产、加工及使用等的装置及设施，当装置及设施之间有切断阀时，以切断阀作为分隔界限划分为独立的单元。

储存单元：用于储存危险化学品的储罐或仓库组成的相对独立的区域，储罐区以罐区防火堤为界限划分为独立的单元，仓库以独立仓库（独立建筑物）为界限划分为独立的单元。

临界量：指某种或某类危险化学品构成重大危险源所规定的最小数量。

(2) 辨识依据

根据《危险化学品重大危险源辨识》（GB18218-2018），重大危险源的辨识依据是危险化学品的危险特性及其数量。危险化学品储罐以及其他容器、设备或仓储区的危险化学品的实际存在量按设计最大量确定。

1) 单元内存在的危险化学品为单一品种

生产单元、储存单元内存在的危险化学品为单一品种时，该危险化学品的数量即为单元内危险化学品的总量，若等于或超过相应的临界量，则定为重大危险源。

2) 单元内存在的危险化学品为多品种

生产单元、储存单元内存在的危险化学品为多品种时，按下列公式计算，若满足下列公式，则定为重大危险源：

$$S = \frac{q_1}{Q_1} + \frac{q_2}{Q_2} + \dots + \frac{q_n}{Q_n} \geq 1$$

式中：S—辨识指标；

q_1, q_2, \dots, q_n —每种危险化学品的实际存在量，单位为吨（t）；

Q_1, Q_2, \dots, Q_n —与每种危险化学品相对应的临界量，单位为吨（t）。

3.4.2 辨识过程

该加油站为危险化学品储存经营单位，不涉及危险化学品的生产、加工及使用等的装置及设施。

1、辨识单元划分

重大危险源的辨识是依据《危险化学品重大危险源辨识》（GB18218-2018）的规定，该项目涉及重大危险源的危险化学品为汽油、柴油，分布在油罐区、加油区。因此，该项目划分为储罐区辨识单元与加油作业区辨识单元。

2、重大危险源辨识过程

1) 储罐区辨识单元

该加油站所经营的汽油、柴油列入《危险化学品重大危险源辨识》（GB18218-2018）规定的范围，其临界量和实际存在量见下表：

表 3.4-1 危险物质储存能力与临界量

单元名称	物质名称	类别	重大危险源辨识临界量	设计最大量
储存单元	汽油	表1中物质	200	46.8
	柴油	表2中易燃液体	5000	51

注1：依据《危险化学品重大危险源辨识》（GB18218-2018）第4.2.2条，该站油罐内危险化学品的存在量按设计最大量确定；
注2：该加油站设3个30m³汽油罐，汽油密度为0.72-0.78，取最大值0.78，则罐区汽油最大储量



单元名称	物质名称	类别	重大危险源辨识临界量	设计最大量
为 $30 \times 2 \times 0.78 = 46.8$ (t) ;				
注 3: 该加油站设 3 个 30m^3 柴油罐, 柴油密度为 0.81-0.85, 取最大值 0.85, 则罐区柴油储量为, $30 \times 2 \times 0.85 = 51$ (t) 。				

计算: $46.8/200 + 51/5000 = 0.2442 < 1$

依据《危险化学品重大危险源辨识》(GB18218-2018) 的规定, 该加油站储罐区辨识单元未构成危险化学品重大危险源。

2) 加油作业区辨识单元

该单元涉及的危险化学品为汽油、柴油, 主要存在于输油管线及加油机中, 汽油、柴油系统管线和加油机中的汽油、柴油存量较少, 汽油约为 0.08t, 柴油约为 0.08t。

按《危险化学品重大危险源辨识》(GB18218-2018) 单元内存在的危险化学品为多品种的公式计算结果如下:

$0.08/200 + 0.08/5000 = 0.000416 < 1$, 不构成危险化学品重大危险源。

经辨识, 该项目加油作业区辨识单元不构成危险化学品重大危险源。

3) 结论

根据《危险化学品重大危险源辨识》(GB18218-2018) 进行辨识, 该项目储罐区辨识单元与加油作业区辨识单元均不构成重大危险源。

但由于该项目储存的汽油、柴油本身具有易燃易爆特性, 一旦发生事故泄漏, 危险性较大, 在日常的车辆加油及储存的作业过程中, 应进行严格监控和管理。

3.5 事故案例

[案例一] 油罐火灾事故

2008 年 7 月 29 日上午, 广东省梅州市××县石油物资有限公司库站合一的加油站罐室油罐发生爆炸, 当场炸伤 1 人, 炸死 2 人, 事故直接经济损失 16 万元。事故经过: 7 月 29 日上午, 该油库主任陈××兼站长带领两名社会上的修理工, 对装过 0 号柴油的 1 号卧式罐扶梯进行焊接, 在焊接过程中发生爆炸, 陈××和雇来的焊工一人当场死亡, 另一人重伤。

事故分析:

(1) 罐室存在油蒸汽, 且达到爆炸极限。

(2) 在动火前没有按规定检测油蒸汽浓度。

(3) 罐室内的扶梯松动, 在进行焊接时引燃油蒸汽发生爆炸。

加油站油罐区属爆炸危险区域, 在爆炸危险区域严禁动用明火, 但个别管理人员却置若罔闻, 我行我素。说明制度不健全, 没有落实到实处, 没有从墙上走下来。另外, 罐室储油在规范中明令禁止, 但一些罐室加油站却经营至今而没有进行改造。从另一个侧面也说明安全必须从加油站建设开始抓起, 从源头消除事故隐患。

[案例二] 卸油引发的火灾事故

2009年6月19日, 山东省某县成品油经营点发生了一起重大爆炸火灾事故, 造成先后5人死亡, 直接经济损失16.35万元, 教训极为深刻。

事故经过: 6月19日下午18时30分, 承包经营者宋××提取1车(10000L)0号柴油, 在保管监督员不在和未对卸油罐进行计量的情况下, 宋××擅自将油罐卸油口铁锁撬开, 进行卸油, 卸油期间, 也没有安排人员监视。卸油开始后, 宋××就陪着司机到营业室吃西瓜。18时50分左右, 宋××到院内油罐口查看, 发现油从油罐中溢出, 就连忙让司机张××关闭了油罐车阀门, 同时让雇佣的王××赶紧回收溢油。王在回收溢油时, 用铁桶、塑料盆等器具回收, 造成器具碰撞产生火花, 引起油蒸气爆炸, 使柴油燃烧。19时10分消防队投入灭火和抢救烧伤人员的工作, 半h后, 大火被扑灭, 受伤人员被送往医院。

这次事故使王××(女)当场烧死, 宋××与其爱人1周后死亡, 孙女和王××的外甥在1个月后的治疗中先后死亡。溢出油品1466L, 直接经济损失16.35万元。

事故分析:

(1) 当事人宋××违反公司规定, 在保管监督员不在的情况下, 自行撬开油罐卸油口铁锁进行卸油, 致使卸油失去监督保障。

(2) 宋××违反卸油操作规程, 卸油前未经计量确定罐内空容量。

(3) 卸油时没有监卸人员在场, 以致造成油罐溢油。

(4) 人员安全素质差, 王××未经过岗前培训, 缺乏安全意识。溢油后采用措施不当, 在回收溢油时使用塑料桶、铁桶易产生静电即碰撞产生火花的器具, 严重违反了加油站管理制度。

(5) 违反劳动纪律, 随意容留年幼儿在经营点火灾危险区域内逗留、玩耍, 以致造成无辜儿童被烧后死亡。

事故发生, 虽然主要是宋××违章所致, 但究其深层次原因, 说明县公司领导对安全工作重视不够, 管理工作粗放, 对经营网点实行以包代管, 安全监督措施不到位。也说明了农村经营网点管理混乱, 人员素质差。应规范农村经营网点建设, 抓好安全生产责任制的落实, 加大安全监督检查力度, 搞好农村经营网点人员的培训工作, 坚持先培训, 后上岗。

[案例三] 动火引发的火灾事故

2008年9月8日15:40左右, 山东济南分公司第63加油站在安装加油机和潜油泵过程中, 由于油罐人孔盖不符合安装潜油泵的条件, 对油罐人孔盖进行改造, 承包商天津华北有色建设工程公司山东分公司的施工人员, 擅自用自带泵将2号埋地罐中的注水抽空, 并在无人监控的情况下, 在操作井



边沿用气割对油罐法兰盘、管线短管开坡口，切割过程中，引燃油罐内残余油气发生闪爆，李洪革当即受伤，送医院经抢救无效，于9月9日凌晨死亡。

（二）事故分析

这是一起典型的施工组织混乱、施工安全监管不严、安全制度落实不到位造成的安全事故。

1、事故发生的直接原因

施工单位施工人员严重违反施工安全规定，安装潜油泵过程中将油罐注水抽出，造成油罐及操作井口油气积聚。在当天无动火作业计划、没有办理动火作业票的情况下，施工人员擅自变更作业地点，在靠近油罐口的区域内进行动火作业，造成闪爆。

2、事故发生的间接原因

（1）济南分公司没有落实集团公司新、改、扩建项目“三同时”管理规定，对施工单位资质审查不严，导致不具备安全施工资质的单位进站施工，为事故的发生埋下了隐患。

（2）济南分公司企管部门负责加油站改造项目，没有制定施工安全措施，对施工现场的监督检查流于形式，对安全防护、作业票开具、施工人员持证上岗等方面无一条检查记录，无一条整改要求，对该加油站施工中多次动火仅办理了一张动火作业票的事实视而不见。

（3）施工现场监管严重失职，现场监管责任人（站长）对动火等重大安全作业监管不力，现场安全监督职责未执行到位。

（4）济南分公司对施工人员安全教育制度落实不到位，对外来施工人员安全教育没有针对性、走过场，施工人员对危害不了解，违规施工成为必然。

（三）事故教训

这起事故充分暴露出安全管理中存在的漏洞，尤其是对施工单位和作业现场安全监管上存在的缺陷，主要表现在：对施工方审核不严；各级管理人员安全防范意识淡薄、责任心不强；对施工方进场施工安全教育流于形式；放松了对施工现场安全监管，存在“以包代管”现象；对“安全生产禁令”和“安全纪律”贯彻落实不彻底。

4 评价单元的划分和评价方法的选择

4.1 划分评价单元

根据《山东省加油站安全评价导则》（鲁安监发[2006]114号）等有关文件的规定，结合加油站的实际，现将本项目安全评价的单元划分如下：

- 1、安全管理
- 2、站址及总平面布置
- 3、加油工艺及设施
- 4、其它设施

4.2 选择评价方法

本次评价根据《山东省加油站安全评价导则》（山东省安全生产监督管理局鲁安监发〔2006〕114号）的规定和结合该加油站的实际情况，采用安全检查表的形式对该加油站的安全情况进行分析评价。运用《检查表》进行现场逐项检查，将检查情况填入检查记录栏内，并对检查内容逐项给出评价结论。

加油站安全检查表说明：

1. 类别栏标注“A”的，属否决项；类别栏标注“B”的，属非否决项。标注“A(B)”的：属2002年7月1日以后新建（含就地或异地迁建）、改建、扩建的加油站按“A”；之前的按“B”。

2. 符合安全要求的条件是：根据现场实际确定的检查项目，检查结果全部合格。

3. 基本符合安全要求的条件是：根据现场实际确定的检查项目中，非否决项的检查结果5项（含5项）以内不合格，并且不超过实有非否决项总数的20%。

4. 不符合安全要求的条件是：根据现场实际确定的检查项目中，有1项否决项不合格，或者非否决项的检查结果超过5项不合格，或者非否决项的检查结果未超过5项不合格、但超过实有非否决项总数的20%。



5 安全评价

5.1 加油站安全检查表评价

针对本加油站的实际情况和有关的法律、法规、标准，根据《汽车加油加气加氢站技术标准》（GB50156-2021）所规定的要求编制安全检查表对其进行安全评价，通过检查结果，确定该加油站安全状况。

表 5.1-1 加油站安全评价检查表（安全管理）

项目	检查内容	类别	检查记录	结论
1、制度规程	有各级各职能部门及各类人员的安全生产责任制；有健全的安全管理制度和岗位安全操作规程。	A	安全生产责任制、规章制度和规程健全	合格
2、机构人员	按国家、省法律法规规定设置安全生产管理机构或者配备专职安全生产管理人员。	A	已配备专职安全生产管理人员 1 名。	合格
3、从业人员资格	（1）单位主要负责人和安全生产管理人员经县级以上地方人民政府安全生产监督管理部门考核合格，取得上岗资格。	A	主要负责人、专职安全生产管理人员已参加培训，取得了安全合格证书。	合格
	（2）特种作业人员经有关监督管理部门考核合格，取得上岗资格。	A	该加油站无特种作业人员	不涉及
	（3）其他从业人员经本单位专业培训或委托专业培训，并经考核合格，取得上岗资格。	B	已组织其他人员参加培训	合格
4、事故应急救援预案	（1）按照《生产经营单位生产安全事故应急预案编制导则》GB/T 29639-2020，并按照《应急管理部关于修改〈生产安全事故应急预案管理办法〉的决定》（应急管理部令 2 号）第二十六条规定，“易燃易爆物品、危险化学品等危险物品的生产、经营、储存、运输单位，矿山、金属冶炼、城市轨道交通运营、建筑施工等单位，以及宾馆、商场、娱乐场所、旅游景区等人员密集场所经营单位，应当在应急预案公布之日起 20 个工作日内，按照分级属地原则，向县级以上人民政府应急管理部门和其他负有安全生产监督管理职责的部门进行备案，并依法向社会公布。	A	制定了相关应急预案，并报莒县应急管理局备案，有备案登记表，在有效期内	合格
	（2）有应急救援组织或者应急	B	符合要求	合格

项目	检查内容	类别	检查记录	结论
	救援人员，配备必要的应急救援器材、设备。			
5、重大危险源管理	构成重大危险源的应当采取下列监控措施： （1）建立运行管理档案，对运行情况进行全程监控； （2）定期对设施、设备进行检测、检验； （3）定期检查重大危险源的安全状态； （4）制定专门的应急救援预案，定期组织应急救援演练。 应当至少每半年向安全生产监督管理部门和其他有关部门报告重大危险源监控措施的实施情况。	A	本加油站未构成重大危险源	不涉及
6、基础资料	（1）新建、改建、扩建的加油站应有建设规划批文（或选址意见书）及土地使用手续。	A	非新建、改建、扩建站	不涉及
	（2）新建、改建、扩建工程项目的安全设施，必须与主体工程同时设计、同时施工、同时投入生产和使用。 设计、施工单位应具有相应资质，设计、施工、验收文件资料齐全。	A	非新建、改建、扩建站	不涉及
	（3）新建、改建、扩建的工程项目必须经公安消防部门验收合格。	A	符合要求	合格
	（4）防雷、防静电设施应由有资质的部门出具检测合格报告。	A	有合格的防雷、防静电检测报告	合格
7、安全标志	(1)安全警示标志符合要求； (2)车用乙醇汽油加油站应设置明显识别标识； (3)车用乙醇汽油储罐、加油机应单独设置识别标识。	B	通风管口、卸油口油品标识不明确	不合格

表 5.1-2 加油站安全评价检查表（站址选择及总平面布置）

检查内容	类别	检查记录	结论
1、在城市中心区不应建一级汽车加油加气加氢站、CNG 加气母站。	A	该加油站为三级站	合格
2、加油站、各类合建站中的汽油、柴油工艺设备与站外建（构）筑物的安全间距，不应小于表 4.0.4 的规定。	A	站内设施与站外建、构筑物、架空电力线的安全距离满足要求	合格

检查内容	类别	检查记录	结论
		(详见表 2.4-1)	
3、按原《小型石油库及汽车加油站设计规范》(GB50156-92)建设的加油站在改造时,若经增加油气回收系统,其油罐、加油机和通气管管口与站外建、构筑物的防火间距仍不能满足要求时,则加油站的汽油罐应加装阻隔防爆装置。阻隔防爆装置的选用和安装,应当符合《汽车加油(气)站、轻质燃油和液化石油气汽车罐车用阻隔防爆储罐技术要求》AQ3001的规定。	A	不涉及	—
4、汽车加油加气加氢站的工艺设备与站外建(构)筑物之间,宜设置不燃烧体实体围墙,围墙高度相对于站内和站外地坪均不宜低于 2.2m。当汽车加油加气加氢站的工艺设备与站外建(构)筑物之间的距离大于本标准表 4.0.4~表 4.0.8 中安全间距的 1.5 倍,且大于 25m 时,可设置非实体围墙。面向车辆入口和出口道路的一侧可设非实体围墙或不设围墙。与站区限毗邻的一、二级耐火等级的站外建(构)筑物,其面向加油加气加氢站侧无门、窗、孔洞的外墙,可视为站区实体围墙的一部分,但站内工艺设备与其的安全距离应符合本标准表 4.0.4~表 4.0.8 的相关规定。	B	加油站北侧设置了实体围墙,围墙高度不足 2.2m,西侧高钙石仓库靠近罐区外墙部分窗户未封堵。	不合格
5、加油加气站站内设施的防火间距不应小于表 5.0.13-1 的规定。	A	加油站站内设施之间的防火距离符合要求 (详见表 2.5-1)	合格
6、车辆出口与入口应分开设置。	B	出、入口分开设置	合格
7、站区内停车位和道路应符合下列规定: 站内车道或停车位宽度应按车辆类型确定。CNG 加气母站内单车道或单车停车位宽度不应小于 4.5m,双车道或双车停车位宽度不应小于 9m;其他类型汽车加油加气加氢站的车道或停车位,单车道或单车停车位宽度不应小于 4m,双车道或双车停车位宽度不应小于 6m。 站内的道路转弯半径应按行驶车型确定,且不宜小于 9m。 站内停车位应为平坡,道路坡度不应大于 8%,且宜坡向站外。	B	站内道路设置符合要求。	合格
8、作业区内的停车场和道路路面不应采用沥青路面。	B	加油区车道与卸油区停车位为混凝土路面。	合格
9、汽车加油加气加氢场地宜设罩棚,罩棚的设计应符合下列规定: 罩棚应采用不燃烧材料建造; 进站口无限高措施时,罩棚的净空高度不应小于 4.5m;进站口有限高措施时,罩棚的净空高度不应小于限高高度; 罩棚遮盖加油机、加气机的平面投影距离不宜小于 2m;	B	设非燃烧材料罩棚,高度 7m,符合要求。	合格

检查内容	类别	检查记录	结论
<p>罩棚的安全等级和可靠度设计应按现行国家标准《建筑结构可靠度设计统一标准》GB50068的有关规定执行；</p> <p>罩棚设计应计及活荷载、雪荷载、风荷载，其设计标准值应符合现行国家标准《建筑结构荷载规范》GB50009的有关规定；</p> <p>罩棚的抗震设计应按现行国家标准《建筑抗震设计规范》GB50011的有关规定执行；</p> <p>设置于CNG设备、LNG设备和氢气设备上方的罩棚应采用避免天然气和氢气积聚的结构形式；</p> <p>罩棚柱应有防止车辆碰撞的技术措施。。</p>			
<p>10、加油岛、加气岛、加氢岛的设计应符合下列规定：</p> <p>加油岛、加气岛、加氢岛应高出停车位的地坪0.15m~0.20m；</p> <p>加油岛、加气岛、加氢岛两端的宽度不应小于1.2m；</p> <p>加油岛、加气岛、加氢岛上的罩棚立柱边缘距岛端部不应小于0.6m；</p> <p>靠近岛端部的加油机、加气机、加氢机等岛上的工艺设备应有防止车辆误碰撞的措施和警示标识。采用钢管防撞柱（栏）时，其钢管的直径不应小于100mm，高度不应小于0.5m，并应设置牢固。</p>	B	加油岛及防撞柱设置符合要求。	合格

表 5.1-3 加油站安全评价检查表（加油工艺及设施）

项目	检查内容	类别	检查记录	结论
储油罐	(1) 储油罐应采用卧式油罐。油罐的设计、建造和施工，应满足油罐在所承受外压作用下的强度要求，并具有良好的防腐蚀性能和导静电性能。	B	储油罐设置符合要求。	合格
	(2) 除撬装式加油装置所配置的防火防爆油罐外，加油站的汽油罐和柴油罐应埋地设置，严禁设在室内或地下室内。	A	加油站的汽油罐和柴油罐均为埋地储罐，未设置在室内或地下室内	合格
	(3) 油罐设在非车行道下面时，罐顶的覆土厚度不应小于0.5m；设在车行道下面时，罐顶低于混凝土路面不宜小于0.9m。钢制油罐的周围应回填中性沙或细土，其厚度不应小于0.3m；外层为玻璃纤维增强塑料材料的油罐，回填料应符合产品说明书的要求。	B	储罐为埋地油罐，油罐设在非车行道下面，罐顶的覆土厚度0.5m	合格
	(4) 油罐的量油孔应设带锁的量油帽，量油孔下部的接管宜向下伸至罐内距罐底200mm处，并应有检尺时使接管内液位与罐内液位相一致的技术措施；	B	储罐量油孔未上锁	不合格
	(5) 建在水源保护区内以及建在地下建筑物上方的埋地油罐，应采取防渗漏扩散的保护措施，并设置渗漏检测设施。	A	采用双层油罐并设置双层出油管道	合格

项目	检查内容	类别	检查记录	结论
	(6)油罐操作孔的盖板及翻起盖的螺杆轴要选用不产生火花材料或采取其他防止产生火花措施；油罐的各结合管应设在油罐的顶部，油罐的人孔应设操作井；油罐操作孔的上口边缘应高出周围地面 20cm。	B	油罐人孔设操作井，操作井盖板采区防火花措施	合格
	(7)车用乙醇汽油储罐操作井口应设有防雨盖板；储罐人孔、量油孔、卸油快速接头、管线法兰处应密封良好，不得造成水汽侵入。	A	不经营车用乙醇汽油	不涉及
	(8)车用乙醇汽油储罐的操作井口应高于罐区地坪，操作井应采取防水措施，避免雨水渗入井内；罐区地坪应坡向罐区以外，不得积水。	B	该加油站无此项。	不涉及
	(9)罐内潜油泵的入油口或通往潜油泵式加油机管道的罐内底阀，应高于罐底 150mm~200mm。	A	符合要求	合格
	(10)油罐卸油应采取防满溢措施。油料达到油罐容量的 90% 时，应能触动高液位报警装置；油料达到油罐容量的 95% 时，应能自动停止油料继续进罐。高液位报警装置应位于工作人员便于觉察的地点。	B	液位报警仪参数设置与现场不一致	不合格
工艺系统	(1)汽油和柴油油罐车卸油必须采用密闭卸油方式。汽油油罐车应具有卸油油气回收系统。	A	采用密闭卸油方式	合格
	(2)油罐车卸油时用的卸油连通软管、油气回收连通软管，应采用导静电耐油软管。连通软管公称直径不应小于 50mm。	B	连通软管设置符合要求	合格
	3)加油站卸油油气回收系统的设计应符合下列规定： 汽油罐车向站内油罐卸油应采用平衡式密闭油气回收系统； 各汽油罐可共用一根卸油油气回收主管，回收主管的公称直径不宜小于 100mm； 卸油油气回收管道的接口宜采用自闭式快速接头和盖帽，采用非自闭式快速接头时，应在靠近快速接头的连接管道上装设阀门和盖帽。	B	采用卸油和加油油气回收系统，符合要求	合格
	(4)加油机不得设在室内。	A	设置在室外罩棚下面	合格
	(5)以正压(潜油泵)供油的加油机，其底部的供油管道上应设剪切阀，当加油机被撞或起火时，剪切阀应能自动关闭。加油软管上宜设安全拉断阀。	B	加油机均为潜油泵式加油机，加油软管上设置安全拉断阀	合格
	(6)加油枪应采用自封式加油枪，汽油加油枪的流量不应大于 50L/min。	B	符合要求	合格
	(7)加油站工艺管道应埋地敷设，且不得穿过站房等建、构	B	工艺管道埋地	合格

项目	检查内容	类别	检查记录	结论
	筑物；当油品管道与管沟、电缆沟、排水沟交叉时，应采取防渗漏措施。		敷设	
	(8)汽油罐与柴油罐的通气管应分开设置。通气管管口高出地面的高度不应小于4m。沿建（构）筑物的墙（柱）向上敷设的通气管，管口应高出建筑物的顶面2m及以上。通气管管口应设置阻火器。 通气管的公称直径不应小于50mm。 当加油站采用油气回收系统时，汽油罐的通气管管口除应装设阻火器外，尚应装设呼吸阀。呼吸阀的工作正压宜为2kPa~3kPa，工作负压宜为1.5kPa~2kPa	A	油罐通气管口安装阻火器，通气管公称直径为50mm，管口高出地面4m。	合格
	(9)未设油气回收系统的车用乙醇汽油加油站，油罐的通气管应加装干燥装置，干燥装置应安装在便于观察和更换干燥剂的位置。	B	该加油站无此项	不涉及
	(10)加油加气站应设置紧急切断系统，该系统应能在事故状态下迅速切断加油泵的电。紧急切断系统应具有失效保护功能。	B	加油机、站房内均设置了急停开关	合格

表 5.1-4 加油站安全评价检查表（其它设施）

项目	检查内容	类别	检查记录	结论
电气装置	(1)汽车加油加气加氢站的消防泵房、罩棚、营业室、LPG 泵房、压缩机间等处均应设应急照明，连续供电时间不应少于90min。	B	罩棚设置事故应急照明灯	合格
	2)当引用外电源有困难时，汽车加油加气加氢站可设置小型内燃发电机组。内燃机的排烟管口应安装阻火器。排烟管口至各爆炸危险区域边界的水平距离，应符合下列规定： 排烟口高出地面 4.5m 以下时，不应小于 5m； 排烟口高出地面 4.5m 及以上时，不应小于 3m。	B	该加油站无此项	不涉及
	(3)当采用电缆沟敷设电缆时，作业区内的电缆沟内必须充沙填实。电缆不得与氢气、油品、LPG、LNG 和 CNG 管道以及热力管道敷设在同一沟内。	A	油品管道未与设备用电线路敷设在同一管线沟内	合格
	(4)埋地油罐与露出地面的工艺管道相互作用电气连接并接地。	B	符合要求	合格
	(5)爆炸危险区域内的电气设备选型、安装、电力线路敷设应符合现行国家标准《爆炸危险环境电力装置设计规范》GB50058 的有关规定。	A	符合要求	合格
	(6)汽车加油加气加氢站内爆炸危险区域以外的照明灯具可选用非防爆型。罩棚下处于非爆炸危险区域的灯具应选用防护等级不低于 IP44 级的照明灯具。	B	罐区无照明，罩棚下设 IP44 级节能照明灯。	合格

项目	检查内容	类别	检查记录	结论
	<p>(7)当汽车加油加气加氢站内的站房和罩棚等建筑物需要防直击雷时,应采用接闪带(网)保护。当罩棚采用金属屋面时,宜利用屋面作为接闪器,但应符合下列规定:</p> <p>板间的连接应是持久的电气贯通,可采用铜锌合金焊、熔焊、卷边压接、缝接、螺钉或螺栓连接;</p> <p>金属板下面不应有易燃物品,热镀锌钢板的厚度不应小于0.5mm,铝板的厚度不应小于0.65mm,锌板的厚度不应小于0.7mm;</p> <p>金属板应无绝缘被覆层。</p>	B	有防雷装置,且防雷装置检测合格。	合格
	(8)加油加气加氢站的油罐车LPG罐车、LNG罐车和液氢罐车卸车场地应设卸车或卸气临时用的防静电接地装置,并应设置能检测跨接线及监视接地装置状态的静电接地仪。	A	卸车场地有静电接地装置	合格
	(9)其他防雷、防静电装置应符合GB50156第13.2的要求。	B	符合要求	合格
消防设施及排水	(1)每2台加油机应配置不少于2具5kg手提式干粉灭火器,或1具5kg手提式干粉灭火器和1具6L泡沫灭火器,加油机不足2台应按2台配置。	A	北侧杂物间内灭火器不足2具	不合格
	(2)地下储罐应配置1台不小于35kg推车式干粉灭火器,当两种介质储罐之间的距离超过15m时,应分别配置。	A	符合要求	合格
	(3)一、二级加油站应配置灭火毯5块、沙子2m ³ ;三级加油站应配置灭火毯不少于2块、沙子2m ³ 。加油加气合建站应按同级别的加油站配置灭火毯和沙子。	B	配置了2块灭火毯、沙子2m ³	合格
	(4)加油站的排水应符合GB50156第12.3.2的规定。	B	符合要求	合格
建筑、采暖通风、绿化	(1)作业区内的站房及其他附属建筑物的耐火等级不应低于二级。罩棚顶棚可采用无防火保护的钢结构。	B	站房及辅房耐火等级为二级;罩棚为钢网架结构,耐火极限不低于0.25h。	合格
	(2)加油站内不应建地下室和半地下室。	B	无地下室	合格
	(3)站房可由办公室、值班室、营业室、控制室和小商品(限于食品、饮料、润滑油、汽车配件等)便利店等组成。如设经营性的住宿、餐饮、娱乐等设施,应符合GB50156规定的站外建筑物防火距离的要求。	B	符合要求。	合格
	(4)爆炸危险区域内的房间应采取通风措施,并应符合GB50156第14.1.4条规定。	B	爆炸区域内无建筑物。	合格
	(5)加油站内的采暖通风设施应符合GB50156第14.1的要求。	B	自然通风。	合格
	(6)加油站内不得种植油性植物。	B	该加油站未种	合格

项目	检查内容	类别	检查记录	结论
			植油性植物。	

5.2 安全检查表分析评价结果

1) 安全管理部分

该加油站建立了安全生产责任制、安全管理制度和安全操作规程等，制定了事故应急救援预案，应急预案已备案，配备了专职安全生产管理人员，主要负责人和专职安全生产管理人员已参加安全教育培训并考核合格，相关证明文件见附件。加油站存在储罐区通气管口、卸油口油品标识不明确等问题。

2) 站址选择及总平面布置部分

该加油站设施到站外建筑物、道路等的安全间距符合《汽车加油加气加氢站技术标准》（GB50156-2021）相关要求，该加油站内设施之间的防火间距符合《汽车加油加气加氢站技术标准》（GB50156-2021）相关要求。加油站存在储罐区北侧实体围墙高度不足 2.2m, 西侧高钙石仓库靠近罐区外墙部分窗户未封堵等问题。

3) 加油工艺及设施部分

该加油站采用潜油泵式加油工艺，设有油气回收系统，储油罐埋地设置，油罐设油罐操作井，通气管按汽、柴油分开敷设，汽油通气管管口和柴油通气管管口安装阻火装置。油罐车卸车采用密闭卸油方式，油罐采用钢制人孔盖，人孔操作井设置盖板，工艺管道未穿过站房，卸车设置静电接地，油罐设置高低液位报警仪。加油站存在储罐量油孔未上锁、液位报警仪参数设置与现场不一致等问题。

4) 其它设施部分

该加油站电气线路采用电缆且直埋敷设，与油管线分开敷设。站房、配电室、空调外机、卸车静电接地报警仪接地点在油罐、卸油口与加油机的爆炸区域之外，电气设备的选型安装符合要求。加油站存在北侧杂物间内灭火器不足 2 具等问题。

加油站设罩棚，罩棚为钢网架结构，建筑工程经莒县住房和城乡建设局验收合格，并出具了《特殊建设工程消防验收意见书》。加油站内设置了防雷、防静电设施，经日照市风云防雷科技有限公司检测合格，并出具了防雷装置定期检测报告。

5) 检查汇总

以上四个评价单元的现场检查情况见下表

5.2-1 安全评价现场检查表结果

序号	单元	A项				B项			
		总项数	符合项	不涉及项	不符合项	总项数	符合项	不涉及项	不符合项
1	安全管理	10	6	4	0	3	2	0	1
2	站址选择及总平面布置	4	3	1	0	6	5	0	1
3	加油工艺及设施	7	6	1	0	13	9	2	2
4	其它设施	5	4	1	1	14	13	1	0
5	合计	26	19	6	1	36	29	3	4

评价组应用《加油站安全评价现场检查表》，对安全管理、站址选择及总平面布置、加油工艺及设施、其他设施等方面进行了检查和评价，其中A类26项，6项不涉及，1项不符合；B类36项，3项不涉及，4项不符合，因此经初步检查后，该加油站不符合安全要求。需本项目对存在的问题立即进行整改。

5.3 危险化学品经营单位经营条件的检查

评价组按照《危险化学品经营许可证管理办法》（安监总局令第55号，根据国家安监总局令79号修订），对危险化学品经营单位的经营条件进行了检查和评价，见下表：

表 5.3-1 危险化学品经营单位经营条件检查表

检查内容	检查记录	结论
经营和储存场所、设施、建筑物符合《建筑设计防火规范》（GB50016）、《石油化工企业设计防火规范》（GB50160）、《汽车加油加气加氢站技术标准》（GB50156）、《石油库设计规范》（GB50074）等相关国家标准、行业标准的规定；	经营和储存场所、设施、建筑物符合相关国家标准、行业标准的规定。	符合

检查内容	检查记录	结论
企业主要负责人和安全生产管理人员具备与本企业危险化学品经营活动相适应的安全生产知识和管理能力，经专门的安全生产培训和安全生产监督管理部门考核合格，取得相应安全合格证书；特种作业人员经专门的安全作业培训，取得特种作业操作证书；其他从业人员依照有关规定经安全生产教育和专业技术培训合格；	经过培训，并取得证书。不涉及特种作业人员。	符合
有健全的安全生产规章制度和岗位操作规程；	有规章制度和规程。	符合
有符合国家规定的危险化学品事故应急预案，并配备必要的应急救援器材、设备；	有应急预案，并配备必要的应急救援器材、设备。	符合
依照有关规定进行安全评价，安全评价报告符合《危险化学品经营企业安全评价细则》的要求；	进行安全评价。	符合
符合《危险化学品安全管理条例》、《危险化学品重大危险源监督管理暂行规定》、《常用危险化学品贮存通则》（GB15603）的相关规定。	符合相关规定。	符合

6 安全对策措施及建议

6.1 安全管理方面的对策措施

1) 加强对从业人员的安全培训教育，强化安全意识，提高安全操作技能。

2) 企业应定期组织加油站人员进行应急演练，提高事故处置能力。

3) 杜绝“三违”。违章指挥、违章操作、违反劳动纪律是产生事故的重要原因，安全管理应将杜绝“三违”作为重要的工作内容。尤其是某些习惯性违章。

4) 认真做好台帐记录工作。台帐记录工作是一项日常工作。一个好的台帐记录，可以清晰地反映企业日常各项管理工作的过程，对企业的经验的积累和反思、借鉴有重要的作用。

5) 该加油站应保持在站内及危险区域设置的安全警示标志和安全告知完好有效。

6) 该加油站应严格现场管理，爆炸危险区域内等待加油的车辆必须熄火，严禁金属撞击，严禁穿能产生静电火花的化纤织物工作服。

7) 在爆炸危险区域内禁止使用电、气焊（割）及其他明火，在爆炸危险区域内动火作业，必须申请办理动火证，不得存在易燃液体的管线、储罐进行动火作业，确实要进行动火作业时，应采取置换等安全措施。

8) 根据关于印发《企业安全生产费用提取和使用管理办法》的通知（财资[2022]136号），加油站属于危险化学品储存经营企业，应按该办法要求计提安全生产费用。

9) 根据《中华人民共和国安全生产法》中华人民共和国主席令[2002]第七十号（根据主席令[2009]第18号第一次修订、根据主席令[2014]第13号第二次修订、根据主席令[2021]第88号第三次修订），加油站属于国家规定的高危行业、领域的生产经营单位，应当投保安全生产责任保险。

10) 危险作业场所内电气作业、动土施工、高处作业、起重吊装作业应严格制定相关票证制度，专人负责签发、专人监护，并严格履行审批手续，作业票证齐全有效。油罐清洗和动火作业环节，安全风险较高，参考GB 30871-2022《危险化学品企业特殊作业安全规范》进行管理。

11) 加强对现场消防器材的管理，定期进行检测，保证完好有效。

12) 油罐区及加油作业区等爆炸危险区域严禁穿戴金属钉子鞋，严禁用铁器敲击油罐及相关输油管道，以免产生火花引起火灾爆炸。

13) 加油站的改、扩建时，必须按照《汽车加油加气加氢站技术标准》（GB50156-2021）进行设计、施工，加油站的布局、防火间距、加油站的设施等必须符合防火要求，并经公安消防部门审核、验收合格，方可投入经营。

14) 量油作业应使用专用的量油尺。

6.2 总平面布置方面的对策措施

该加油站平面布置方面，目前该加油站的站内设施到站外设施的安全间距、站内设施之间的防火间距符合《汽车加油加气加氢站技术标准》（GB50156-2021）的规定，应注意保持，不得随意变更设备位置或者在站内新增设施、建筑物。

6.3 加油工艺及设施方面的对策措施

1) 遇高强闪电, 电击或雷击频繁时, 应禁止加油作业, 加油机发生故障或发生危及加油站安全的情况时, 必须待清理完现场后, 加油车辆才能启动离去。

2) 卸油时严格控制油的流速, 正常卸油时流速控制在 4.5m/s 以内, 以防产生静电。

3) 储油罐的检验、检修和使用应符合有关规定要求, 保证质量。

4) 定期对静电接地极进行性能检测, 对静电接地报警器进行调试, 确保状态完好; 作业时应严格控制装卸油速度, 防止静电积聚。

5) 建议人孔盖上的接合管与引出井外管道的连接, 采用金属软管过渡连接。

6.4 其他设施方面的对策措施

1) 《加油站作业安全规范》(AQ3010-2022) 中对卸油作业、加油作业、油罐计量、设备使用、维护、检修的安全要求、站场站房管理、安全管理等均做了详细的规定, 企业应严格按照《加油站作业安全规范》(AQ3010-2022) 的规定, 加强对该加油站的日常安全管理工作, 确保安全生产。

2) 加强电气设备管理, 不准随意乱拉电气设施和乱拉电线, 加油机内的所有用电设备需要进行接地。规定区域安装电气设施要符合防爆要求, 并且由有资质的专业人员安装, 从业人员也应掌握电气的一般安全知识, 防止电气事故的发生。

3) 在雷雨时应停止卸油作业, 停于加油站内的油罐车应作好接地保护。

4) 对于防爆电气设备进行日常保养和维护, 定期进行检查, 发现问题及时处理。

5) 加油作业前, 加油员应确认车辆停稳、熄火; 摩托车驾驶员和乘坐人员应离开座位, 并且将车辆熄火、放置平稳; 加油员与客户确认油品的名称和牌号等信息; 应提示客户在靠近油箱口前先消除人体静电。

6) 做好外来人员、司机的监护工作, 发现吸烟等行为应及时进行劝阻制止。外来车辆加油时, 无关人员禁止入内。

7) 设有可燃气体声光报警装置的加油作业区内可允许客户使用手机支付, 当现场报警器报警时, 应立即停止使用手机和停止加油相关业务, 并按应急预案进行应急处置。可燃气体报警仪设计应符合 GB/T 50493 的规定。

8) 油罐区及加油作业区内严禁存放易燃物, 定期清理加油站杂物, 保持作业场所清洁。

9) 建议加油站密切关注周边建构筑物的用途变化, 以免因此造成站内设备设施与周边构筑物间距不足的情况发生。

10) 站内防雷、防静电装置应定期进行检测。

11) 加油站禁止在加油作业区、卸油区与储罐区使用棉线拖布、铁质类用具等非防爆工具。

12) 爆炸危险区域内的设备设施接地及管道法兰跨接需定期进行检查, 以防因接地线或跨接铜片脱落使得设备设施失去防静电保障。

13) 站内若进行抽油作业时, 应使用专用的防爆电气设备。

14) 站内液位报警系统、防渗检测系统等应定期进行检查, 保证设备正常运行。

7 整改情况复查

根据评价组提出的问题及整改建议，该加油站进行了整改，我公司评价组进行了复查，复查结果如下：

7-1 整改情况复查表

序号	存在问题	整改紧迫程度	整改措施	复查结果
1	储罐区通气管口、卸油口油品标识不明确	B	更新储罐区通气管口、卸油口油品标识	
2	储罐区北侧实体围墙高度不足2.2m, 西侧高钙石仓库部分窗户未封堵	B	增加储罐区北侧实体围墙高度至2.2m, 封堵西侧靠近罐区外墙高钙石仓库窗户	
3	储罐量油孔未上锁	B	储罐量油孔上锁	
4	液位报警仪参数设置与现场不一致	B	更新液位报警仪参数设置与现场一致	
5	北侧杂物间内灭火器不足2具	A	北侧杂物间内灭火器增加至2具	

经复查，被评价单位已对存在的A类项问题与B类项问题整改完毕（详见附件整改情况说明），符合相关法律法规、标准规范的要求，企业现有风险程度可以接受。

评价单位（盖章）：
年 月 日

被评价单位主要负责人确认（签字）：
年 月 日
(单位盖章)

8 评价结论

评价组根据国家有关部门法律、法规和规范、标准，对加油站进行了安全评价，通过辨识分析危险有害因素，查出存在的隐患和问题，提出整改措施，并对隐患和问题的整改情况进行了复查，得出以下评价结果和评价结论。

1) 该加油站存在的主要危险有害物质为汽油、柴油，主要危险有害因素为火灾爆炸、中毒和窒息、触电、车辆伤害、高处坠落、物体打击、机械伤害、坍塌、高低温危害、毒物危害等。根据《危险化学品重大危险源辨识》(GB18218-2018) 辨识，该加油站不构成危险化学品重大危险源。

2) 通过“加油站安全检查表”，评价组应用《加油站安全评价现场检查表》，对安全管理、站址选择及总平面布置、加油工艺及设施、其他设施等方面进行了检查和评价，并提出了隐患问题。经站内整改后其中 A 类 26 项，6 项不涉及；B 类 37 项，2 项不涉及，除不涉及项外全部合格，因此该加油站符合安全要求。

3) 该加油站未采用和使用国家明令淘汰、禁止使用的工艺、设备，工艺技术成熟可靠，易于操作。

4) 该加油站建立了安全生产责任制度、管理制度、操作规程和事故应急预案等。配备了专职安全生产管理人员，主要负责人、专职安全生产管理员经有资质部门考核合格，取得了安全合格证书。从业人员经本公司安全教育和培训并考核合格。防雷防静电装置检测合格，消防验收合格。

评价组认为：在目前条件下，莒县城阳镇坝上加油站的经营条件符合《危险化学品经营许可证管理办法》(国家安监总局[2012]第 55 号，[2015]第 79 号令修订) 相关安全要求，可以从事《危险化学品目录》(2015 版) (国家安监总局等十部门公告[2015]第 5 号，根据应急管理部等十部门公告[2022]第 8 号修订) 和《危险货物物品名表》(GB12268-2012) 中汽油及柴油的经营业务。

附录一：爆炸区域划分

根据《汽车加油加气加氢站技术标准》（GB50156-2021）附录C加油加气站内爆炸危险区域的等级和范围划分，该加油站汽油设施的爆炸危险区域内地坪以下的坑或沟应划为1区。

A. 汽油加油机的爆炸危险区域划分（图C.0.5）应符合下列规定：

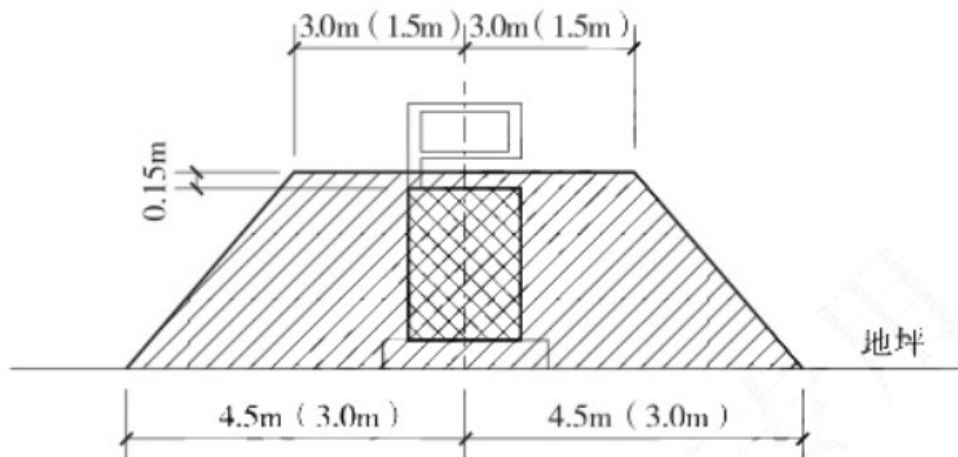
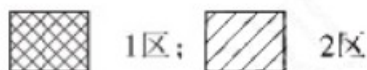


图 C.0.5 汽油加油机的爆炸危险区域划分



注：采用加油油气回收系统的加油机爆炸危险区域用括号内数字。

- 1 加油机下箱体内部空间应划分为1区；
- 2 以加油机中心线为中心线、以半径为4.5m（3.0m）的地面区域为底面和以加油机下箱体顶部以上0.15m、半径为3.0m（1.5m）的平面为顶面的圆台形空间，应划分为2区。

B. 汽油油罐车的爆炸危险区域划分（图C.0.4）应符合下列规定：

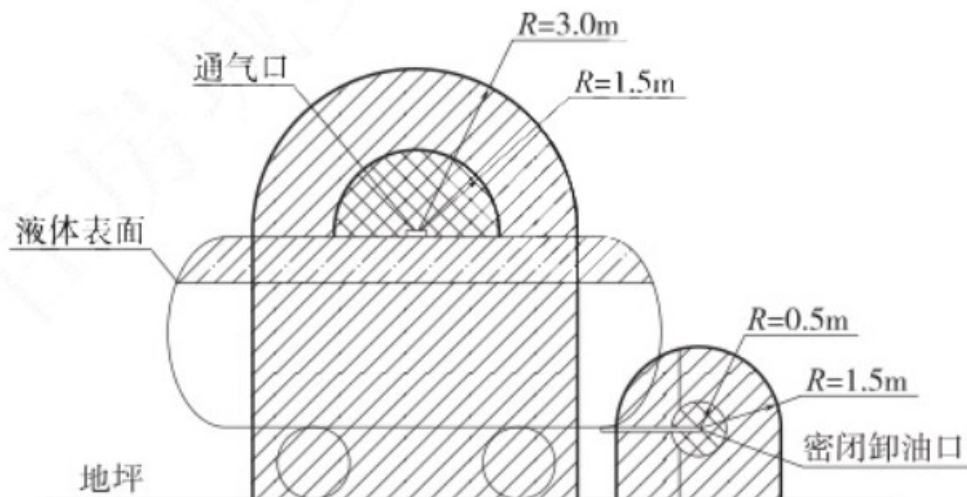


图 C. 0. 4 汽油油罐车的爆炸危险区域划分



- 1 油罐车内部的油品表面以上空间应划分为 0 区；
- 2 以罐车通气口为中心、半径为 1.5m 的球形空间和以罐车密闭卸油口为中心、半径为 0.5m 的球形空间，应划分为 1 区；
- 3 以罐车通气口为中心、半径为 3.0m 的球形并延至地面的空间和以罐车密闭卸油口为中心，半径为 1.5m 的球形并延至地面的空间，应划分为 2 区。

C. 汽油埋地卧式油罐的爆炸危险区域划分（图 C. 0. 3）应符合下列规定：

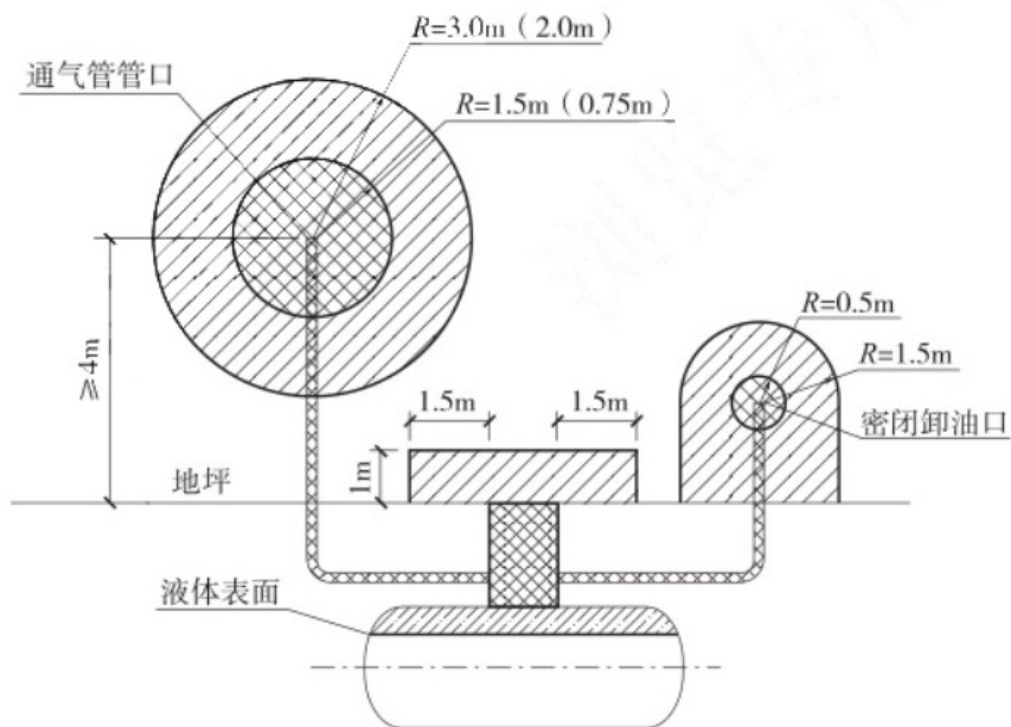


图 C.0.3 汽油埋地卧式油罐的爆炸危险区域划分



注：采用卸油油气回收系统的汽油罐通气管管口爆炸危险区域用括号内数字。

- 1 罐内部油品表面以上的空间应划分为0区；
- 2 人孔（阀）井内部空间，以通气管管口为中心、半径为1.5m（0.75m）的球形空间和以密闭卸油口为中心、半径为0.5m的球形空间，应划分为1区；
- 3 距人孔（阀）井外边缘1.5m以内，自地面算起1m高的圆柱形空间，以通气管管口为中心、半径为3.0m（2.0m）的球形空间和以密闭卸油口为中心、半径为1.5m的球形并延至地面的空间，应划分为2区；
- 4 当地上密闭卸油口设在箱内时，箱体内部的空间应划分为1区，箱体外部四周1m和箱体顶部以上1.5m范围内的空间应划分为2区；当密闭卸油口设在卸油坑内时，坑内的空间应划分为1区，坑口外1.5m范围内的空间应划分为2区。

附录二：莒县城阳镇坝上加油站整改前后照片

附表1 现场问题整改情况汇总表

序号	存在问题	整改措施及整改前照片	整改后照片
1	储罐区通气管口、卸油口油品标识不明确	<p>更新储罐区通气管口油品标识</p>  <p>更新卸油口油品标识</p> 	<p>已整改</p>  <p>已整改</p> 

序号	存在问题	整改措施及整改前照片	整改后照片
2	<p>储罐区北侧实体围墙高度不足 2.2m, 西侧高钙石仓库窗户未封堵</p>	<p>增加储罐区北侧实体围墙高度至 2.2m</p>  <p>封堵西侧高钙石仓库窗户</p> 	 <p>已整改</p>  <p>已整改</p>

序号	存在问题	整改措施及整改前照片	整改后照片
3	储罐量油孔未上锁	 <p>储罐量油孔上锁</p>	 <p>已整改</p>
4	液位报警仪参数设置与现场不一致	 <p>更新液位报警仪参数设置与现场一致</p>	 <p>已整改</p>
5	北侧杂物间内灭火器不足2具	 <p>北侧杂物间内灭火器增加至2具</p>	 <p>已整改</p>

附录三：报告附件资料目录

- 1) 安全评价委托书
- 2) 营业执照
- 3) 土地手续
- 4) 危险化学品经营许可证
- 5) 成品油零售经营批准证书
- 6) 特殊建设工程消防验收意见书
- 7) 防雷装置定期检测报告
- 8) 安全领导小组成立文件
- 9) 主要负责人与专职安全生产管理人员任命文件
- 10) 主要负责人及专职安全生产管理人员安全培训考核合格证
- 11) 生产安全事故应急救援预案备案表、预案目录及应急预案演练记录
- 12) 安全生产责任制、安全管理制度及安全操作规程目录
- 13) 安责险保单
- 14) 设备合格证
- 15) 地理位置图、周边环境图、总平面布置图、工艺流程图、爆炸危险区域划分图、防雷防静电接地图、消防设施布置图等相关图纸

