

## 前 言

名称：招远市鹏翔石油有限公司

类型：有限责任公司（自然人投资或控股）

住所：山东省烟台市招远市阜山镇南院庄村村北

法定代表人：郝鹏飞

成立日期：2020年11月12日

招远市鹏翔石油有限公司（以下简称该加油站、该站）占地面积为2581.9m<sup>2</sup>。罩棚为钢架结构，净空高度6m。该站主营汽油、柴油成品油，采用自吸式加油工艺。该站共安装直埋地下卧式单层储罐4台，南北走向布置，自北向南依次为2个25m<sup>3</sup>柴油储罐、1个20m<sup>3</sup>汽油储罐（92#）、1个40m<sup>3</sup>汽油储罐（92#）。该站储油罐总罐容110m<sup>3</sup>，柴油储罐容积折半计入油罐总容积后为85m<sup>3</sup>，但是其中一座汽油罐的单罐容积大于30m<sup>3</sup>，根据《汽车加油加气加氢站技术标准》（GB50156-2021）第3.0.9条规定，该站为二级加油站。该站共安装5台单枪加油机，在罩棚下分东西两排布置，其中：西侧自北向南依次为1台柴油单枪加油机、1台汽油单枪加油机，东侧自北向南依次为1台柴油单枪加油机、2台汽油单枪加油机。该加油站设有汽油卸油油气回收系统、汽油加油油气回收系统与汽油三次油气回收系统。

因招远市鹏翔石油有限公司进行企业名称、法定代表人、主要负责人变更，变更内容：企业名称由招远市玉献石油有限公司变更为招远市鹏翔石油有限公司，法定代表人由刘超变更为郝鹏飞，主要负责人由刘超变更为郝鹏飞。该公司已取得《危险化学品经营许可证》（编号：鲁烟危化经〔2020〕110012号），有效期2020年12月16日至2023年12月15日。许可范围：汽油、柴油，经营方式：带有储存设施的经营。本次评价为重新申请换发危险化学品经营许可证。

根据《中华人民共和国安全生产法》（中华人民共和国主席令〔2021〕第88号修订）、《危险化学品安全管理条例》（国务院令〔2002〕第344号（2国务院令〔2011〕591号修订、国务院令〔2013〕第645号修订）、《关于印发〈危险化学品经营单位安全评价导则（试行）〉的通知》安监管管二字〔2003〕38号、《危险化学品经营许可证管理办法》国家安全生产监督管理总局令第55号等有关规定，对危险化学品生产经营单位进行安全评价，是加强危险化学品安全管理，找出存在的不安全因素，做好事故预防工作，切实抓好安全生产经营工作的重要措施之一。

受招远市鹏翔石油有限公司的委托，山东瑞康安全评价有限公司承担了招远市鹏翔石油有限公司经营危险化学品项目现状安全评价工作。评价

组在对被评价单位提供的有关资料分析和对评价项目实地考察的基础上，依据《危险化学品经营单位安全评价导则（试行）》（安监管管二字〔2003〕38号）和《山东省加油站安全评价导则》（鲁安监发〔2006〕114号）等法律法规标准规范的规定要求，编制完成了本危险化学品经营项目安全评价报告。

本报告在编写过程中，得到了各级有关部门的大力支持和企业的积极配合，在此表示感谢。

评价组  
2023年12月

# 目 录

前 言.....	1
目 录.....	1
术语及代号.....	1
<b>1 概述.....</b>	<b>1</b>
1.1 评价目的.....	1
1.2 评价范围.....	1
1.3 评价依据.....	2
1.4 评价程序.....	9
<b>2 加油站基本情况.....</b>	<b>11</b>
2.1 基本情况.....	11
2.2 自然条件.....	15
2.3 地理位置.....	16
2.4 周边环境.....	16
2.5 总平面布置.....	20
2.6 加油站工艺.....	25
2.7 主要建（构）筑物、经营品种.....	25
2.8 公用及辅助工程.....	28
2.9 安全管理.....	32
<b>3 主要危险、有害因素辨识.....</b>	<b>36</b>
3.1 主要危险物质特性.....	36
3.2 主要危险、有害因素分析.....	51
3.3 危险、有害因素分布.....	57
3.4 重大危险源辨识.....	59
3.5 事故案例.....	61
<b>4 评价单元的划分和评价方法的选择.....</b>	<b>64</b>
4.1 划分评价单元.....	64
4.2 选择评价方法.....	64
<b>5 安全评价.....</b>	<b>65</b>
5.1 加油站否决型安全检查表评价.....	65
5.2 现场检查评价表.....	74
5.3 危险化学品经营单位经营条件的检查.....	83
5.4 重大生产安全事故隐患检查.....	84
<b>6 安全对策措施及建议.....</b>	<b>87</b>
6.1 安全管理方面的对策措施.....	87

6.2 总平面布置方面的对策措施.....	88
6.3 加油工艺及设施方面的对策措施.....	88
6.4 其他设施方面的对策措施.....	88
<b>7 整改情况复查.....</b>	<b>90</b>
<b>8 评价结论.....</b>	<b>92</b>
附录一：爆炸区域划分.....	93
附录二：招远市鹏翔石油有限公司代表性照片.....	97
附录三：报告附件资料目录.....	99

## 术语及代号

### 一、术语说明

#### 1. 加油站

具有储油设施，使用加油机为机动车辆油箱加注汽油、柴油等车用燃料并可提供其他便利性服务的场所。

#### 2. 站房

用于加油加气站管理、经营和提供其他便利性服务的建筑物。

#### 3. 加油岛

用于安装加油机的平台。

#### 4. 埋地油罐

罐顶低于周围 4m 范围内的地面，并采用直接覆土或罐池充沙方式埋设在地下的卧式油品储罐。

#### 5. 密闭卸油点

埋地油罐以密闭方式接卸汽车油罐车所载油品的固定接头处。

#### 6. 成品油

石油经过炼制加工或调和达到产品的质量标准的，用于销售的油品，包括汽油、柴油及各种润滑油。

#### 7. 危险化学品

是指具有毒害、腐蚀、爆炸、燃烧、助燃等性质，对人体、设施、环境具有危害的剧毒化学品和其他化学品。

#### 8. 评价单元

根据被评价单位的实际情况和安全评价的需要而将被评价对象划分为一些相对独立部分进行安全评价，其中每个相对独立部分称为评价单元。

#### 9. 职业安全卫生（同义词，劳动安全卫生）

以保障职工在职业活动过程中的安全与健康为目的的工作领域及在法律、技术、设备、组织制度和教育等方面所采取的相应措施。

#### 10. 本质安全

通过设计等手段使生产设备或生产系统本身具有安全性，即使在误操作或发生故障的情况下也不会造成事故。

#### 11. 危险因素

能对人造成伤亡或对物造成突发性损坏的因素。

#### 12. 有害因素

是指能影响人的身体健康，导致疾病或对物造成慢性损害的因素。

#### 13. 危险源

可能导致人身伤害、健康损害、财产损失、工作环境破坏或这些情况

组合的根源或状态。

14. 危险和有害因素

可对人造成伤亡、影响人的身体健康甚至导致疾病的因素。

15. 危险化学品数量

长期或临时生产、加工、使用或储存危险化学品的数量。

16. 临界量

某种或某类危险化学品构成重大危险源所规定的最小数量。

17. 危险化学品重大危险源

指长期地或者临时地生产、储存、使用和经营危险化学品，且危险化学品的数量等于或者超过临界量的单元。

18. 爆炸危险区域

爆炸性混合物出现的或预期可能出现的数量达到足以要求对电气设备的结构、安装和使用采取预防措施的区域。

19. 卸油油气回收系统：将油罐车向汽油罐卸油时产生的油气密闭回收至油罐车内的系统。

20. 加油油气回收系统：将给汽油车辆加油时产生的油气密闭回收至埋地汽油罐的系统。

21. 油气回收装置：是指在装卸汽油和给车辆加油的过程中，将挥发的汽油油气收集起来，通过吸收、吸附或冷凝等工艺中的一种或两种方法，或减少油气的污染，或使油气从气态转变为液态，重新变为汽油，达到回收利用的目的。

## 二、符号和代号

常用符号、代号说明一览表

序号	常用符号、代号	含义说明	序号	常用符号、代号	含义说明
1	m	米	15	℃	摄氏度
2	MPa	兆帕	16	d	天
3	s	秒	17	mm	毫米
4	kVA	千伏安	18	W	瓦
5	D	直径	19	m / s	米 / 秒
6	kPa	千帕	20	P	泵
7	t	吨	21	L	升

序号	常用符号、代号	含义说明	序号	常用符号、代号	含义说明
8	a	年	22	kw·h	千瓦时
9	kg	千克	23	h	h
10	min	分钟	24	Nm <sup>3</sup>	标准立方米
11	LD50	口服毒性半数致死量、皮肤接触毒性半数致死量	25	MAC	最高容许浓度
12	LC50	吸入毒性半数致死浓度	26	PC-STEL	短间接接触容许浓度
13	CAS 号	美国化学文摘对化学物质登录的检索服务号	27	PC-TWA	时间加权平均容许浓度
14	UN 号	联合国《关于危险货物运输的建议书》对危险货物制订的编号			





## 1 概述

### 1.1 评价目的

1) 贯彻落实《中华人民共和国安全生产法》、《危险化学品经营许可证管理办法》和《危险化学品安全管理条例》，坚持“安全第一、预防为主、综合治理”的方针，通过现场考察和资料分析，根据实际情况，运用合理的评价方法，对该委托单位的经营条件进行安全评价。

2) 通过对危险化学品经营进行安全评价，健全该公司安全管理制度，消除事故隐患，提出防范措施，预防危险化学品事故的发生。

3) 辨识该公司存在的危险有害因素，查找存在的安全隐患，对该委托单位下一步开展的经营工作提出科学、合理、可行的安全管理建议和措施。

4) 为危险化学品经营管理提供安全管理方面的指导和参考，促进危险化学品安全管理工作稳步进行。为应急管理部门对该加油站依法进行应急管理提供参考和依据。

5) 评定该站的安全状况，找出存在的危险、有害因素和安全隐患，提出相应的对策措施，在此基础上，提出整改建议，并对整改后的情况进行现场复查认定，使其达到“符合”安全经营条件的要求，使企业顺利申请危险化学品经营许可证。

6) 因企业名称、法定代表人、主要负责人等发生变更，本次为重新申请危险化学品经营许可证安全现状评价。

### 1.2 评价范围

本评价报告的评价对象为招远市鹏翔石油有限公司（以下简称该加油站、该站），其评价范围为该加油站安全管理、站址选择及总平面布置、加油工艺及设施、其它设施（如电气装置、供水、消防设施等），具体评价范围见表 1.2-1。

表 1.2-1 评价范围表

序号	评价范围	评价范围具体组成	备注
1	总平面布置	包括外部条件、总平面布置、竖向布置	
2	工艺装置、设施	1. 设置罩棚 1 座，该加油站共安装 5 台单枪加油机（3 台汽油单枪加油机，2 台柴油单枪加油机），采用自吸式加油工艺。 2. 设置卸油管道，双层出油管道，储罐设置通气管及密闭卸油口，设置加油、卸油及三次油气回收设施。	

序号	评价范围	评价范围具体组成	备注
3	储存设施	罐区为非承重式罐区，共安装直埋地下卧式单层储罐 4 台，其中 25m <sup>3</sup> 柴油储罐 2 座，20m <sup>3</sup> 汽油储罐 1 座，40m <sup>3</sup> 的汽油储罐 1 座，均为单层埋地储罐（设置防渗罐池）。	
4	公用工程设施	1. 供水：市政管网； 2. 消防设施：配备灭火器、灭火毯、消防沙等； 3. 设置防雷防静电、液位报警、视频监控、紧急切断、供电系统、双层管道渗漏检测等设施。	
5	生活、办公及福利设施	设置单层站房 1 座，站房内设置配电室（门朝南开）；休息室 1 座（单层）；洗车房；厕所；车库。	
6	安全管理	安全管理制度、责任制、操作规程、应急预案等	

凡涉及该加油站其他产品的经营及站外运输等，则应执行国家有关规定和相关标准，不在本评价范围内。

被评价单位在本次评价工作完成后，若对现有装置进行改建、扩建，必须重新进行安全评价，由改建、扩建引起现有工艺、装置改动或地址变更等不包括在本评价范围之内。

本评价报告的结论是在企业反馈意见的基础上得出的，招远市鹏翔石油有限公司应当对其所提供资料和情况的真实性和准确性负责。

### 1.3 评价依据

序号	依据名称	依据文号
<b>法律、法规</b>		
1	《中华人民共和国安全生产法》	（中华人民共和国主席令（2002）第七十号（根据主席令（2009）第十八号、主席令（2014）第十三号修订、主席令（2021）第八十八号修订）
2	《中华人民共和国劳动法》	中华人民共和国主席令（1994）第 28 号（根据主席令（2009）第 18 号修订，根据主席令（2018）第 24 号修订）
3	《中华人民共和国消防法》	中华人民共和国主席令（1998）第 4 号（根据主席令（2008）第 6 号、主席令（2019）第 29 号、主席令（2021）第 81 号修订）
4	《中华人民共和国职业病防治法》	中华人民共和国主席令（2001）第 60 号（根据

序号	依据名称	依据文号
		主席令（2011）第 52 号第一次修订，根据主席令（2016）第 48 号第二次修订，根据主席令（2017）第 81 号第三次修订，根据主席令（2018）第 24 号第四次修订）
5	《中华人民共和国突发事件应对法》	中华人民共和国主席令（2007）第 69 号
6	《中华人民共和国环境保护法》	中华人民共和国主席令（1989）第二十二号（根据主席令（2014）第九号修订）
7	《中华人民共和国防震减灾法》	中华人民共和国主席令（1997）第九十四号（根据主席令（2008）第七号修订）
8	《使用有毒物品作业场所劳动保护条例》	国务院令 第 352 号，2002 年 5 月 12 日起施行
9	《危险化学品安全管理条例》	国务院令（2002）第 344 号（国务院令（2011）591 号修订、国务院令（2013）第 645 号修订）
10	《危险化学品经营许可证管理办法》	安监总局令（2012）第 55 号（根据安监总局令（2015）第 79 号修订）
11	《建设工程安全生产管理条例》	国务院令（2003）第 393 号
12	《生产安全事故报告和调查处理条例》	国务院令（2007）第 493 号
13	《女职工劳动保护特别规定》	国务院令（2012）第 619 号
14	《生产安全事故应急条例》	国务院令（2019）第 708 号
15	《工伤保险条例》	国务院令（2003）第 375 号（根据国务院令 586 号（2010）修订）
16	《易制毒化学品管理条例》	国务院令（2005）第 445 号（根据国务院令（2014）第 653 号、国办函（2017）120 号、国务院令（2018）第 703 号、国办函（2021）58 号修订）
17	《中华人民共和国监控化学品管理条例》	国务院令（1995）第 190 号（根据国务院令（2011）第 588 号修订）
18	《生产经营单位安全培训规定》	安监总局令（2006）第 3 号（根据安监总局令（2013）第 63 号修订、根据安监总局令（2015）第 80 号修订）

序号	依据名称	依据文号
19	《生产安全事故应急预案管理办法》	安监总局令（2016）第88号（根据应急管理部（2019）第2号修订）
20	《关于印发〈危险化学品建设项目安全设施目录（试行）〉的通知》	安监总危化（2007）225号
21	《国家安全监管总局关于公布首批重点监管的危险化学品名录的通知》	安监总管三（2011）95号
22	《国家安全监管总局关于公布第二批重点监管危险化学品名录的通知》	安监总管三（2013）12号
23	《化工和危险化学品生产经营单位重大生产安全事故隐患判定标准（试行）》	安监总管三（2017）121号
24	《危险化学品经营单位安全评价导则（试行）》	安监管管二字（2003）38号
25	《危险化学品目录》	国家安监总局等十部门公告（2015）第5号，根据十部委（2022）第8号调整
26	《国家安全监管总局办公厅关于印发危险化学品目录（2015版）实施指南（试行）的通知》	安监总厅管三（2015）80号公布
27	《应急管理部办公厅关于修改〈危险化学品目录（2015版）实施指南（试行）〉涉及柴油部分内容的通知》	应急厅函（2022）300号
28	《高毒物品目录》	卫法监发（2003）142号
29	《易制爆危险化学品名录》	2017年版
30	《防雷减灾管理办法》	中国气象局令 第24号
31	《用人单位劳动防护用品管理规范》	安监总厅安健（2018）3号
32	《安全生产责任保险实施办法》	安监总办（2017）140号
33	《特别管控危险化学品目录（第一版）》	应急管理部、工业和信息化部、公安部、交通运输部公告，2020年第3号
34	《各类监控化学品名录》	中华人民共和国工业和信息化部令第52号
35	《建设工程消防设计审查验收管理暂行规定》	中华人民共和国住房和城乡建设部（2020）51号

序号	依据名称	依据文号
36	《防雷装置设计审核和竣工验收规定》	中国气象局令（2020）第37号
37	《产业结构调整指导目录（2019年本）》	中华人民共和国国家发展和改革委员会令 第29号（国家发改委令（2021）第49号修订）
38	《油气罐区防火防爆十条规定》	安监总政法（2017）15号
39	《首批重点监管的危险化学品安全措施和应急处置原则》	安监总厅管三（2011）142号
40	《应急管理部办公厅关于认真做好柴油安全许可有关工作的通知》	应急厅函（2022）317号
41	《安全生产事故隐患排查治理暂行规定》	国家安监总局第16号
42	《企业安全生产费用提取和使用管理办法》	财资（2022）136号
43	《山东省安全生产条例》	2017年1月18日山东省第十二届人民代表大会常务委员会第二十五次会议通过（2021年12月3日山东省第十三届人民代表大会常务委员会第三十二次会议修订）
44	《山东省生产经营单位安全生产主体责任规定》	山东省人民政府令（2013）第260号（根据山东省政府令（2016）第303号修订、根据山东省政府令（2018）第311号修订）
45	《山东省生产安全事故报告和调查处理办法》	山东省人民政府令（2011）第236号（根据山东省人民政府令（2021）第342号、山东省人民政府令（2022）第349号修订）
46	《山东省安全生产风险管控办法》	山东省政府令（2020）第331号
47	《山东省生产安全事故应急办法》	山东省政府令（2021）第341号
48	《山东省危险化学品安全管理办法》	山东省政府令（2017）309号
49	《山东省消防条例》	山东省十一届人大常委会第21次会议修订（2011），根据山东省人大常委会（2015）第100号修改
50	《山东省突发事件应对条例》	山东省人大常委会公告（2012）第120号

序号	依据名称	依据文号
51	《山东省加油站安全评价导则》	鲁安监发〔2006〕114号
52	《山东省生产经营单位安全总监制度实施办法（试行）》	鲁政办字〔2021〕60号
53	《关于印发山东省生产经营单位全员安全生产责任清单的通知》	鲁安办发〔2021〕50号
54	关于印发《危险化学品企业动火作业安全管理规定》和《危险化学品企业受限空间作业安全管理规定》示范文本的通知	鲁安监函字〔2015〕79号
55	《关于建立完善风险管控和隐患排查治理双重预防机制的通知》	鲁政办字〔2016〕36号
56	山东省应急管理厅关于印发《山东省危险化学品企业事故隐患源头治理要素管理指南（试行）》和《山东省危险化学品企业反“三违”行动指南（试行）》的通知	鲁应急发〔2019〕73号
57	《山东省生产安全事故隐患排查治理办法》	山东省政府令〔2022〕第347号
58	《山东省企业危险作业报告管理办法》	鲁应急字〔2022〕70号
59	《山东省禁止危险化学品目录（第二批）》	鲁应急字〔2022〕61号
<b>标准、规范</b>		
1	《安全评价通则》	AQ8001-2007
2	《加油站作业安全规范》	AQ3010-2022
3	《危险场所电气防爆安全规范》	AQ3009-2007
4	《钢制常压储罐 第1部分：储存对水有污染的易燃和不易燃液体的埋地卧式圆筒形单层和双层储罐》	AQ3020-2008
5	《加油加气站视频安防监控系统技术要求》	AQ/T 3050-2013

序号	依据名称	依据文号
6	《建筑灭火器配置设计规范》	GB50140-2005
7	《企业职工伤亡事故分类标准》	GB6441-1986
8	《防止静电事故通用导则》	GB12158-2006
9	《安全色》	GB2893-2008
10	《安全标志及其使用导则》	GB2894-2008
11	《石油化工建（构）筑物抗震设防分类标准》	GB50453-2008
12	《供配电系统设计规范》	GB50052-2009
13	《液体石油产品静电安全规程》	GB13348-2009
14	《石油化工静电接地设计规范》	SH/T3097-2017
15	《职业性接触毒物危害程度分级》	GBZ230-2010
16	《建筑抗震设计规范》	GB50011-2010（2016年版）
17	《建筑物防雷设计规范》	GB50057-2010
18	《低压配电设计规范》	GB50054-2011
19	《石油化工装置防雷设计规范（2022 修订版）》	GB50650-2011
20	《化学品分类和标签规范》	GB30000.2-2013-GB30000.29-2013
21	《危险化学品企业特殊作业安全规范》	GB30871-2022
22	《生产过程危险和有害因素分类与代码》	GB/T13861-2022
23	《爆炸危险环境电力装置设计规范》	GB50058-2014
24	《建筑设计防火规范》	GB50016-2014（2018年版）
25	《消防设施通用规范》	GB55036-2022
26	《建筑防火通用规范》	GB55037-2022
27	《车用柴油（第1号修改单）》	GB19147-2016/XG1-2018

序号	依据名称	依据文号
28	《车用汽油》	GB17930-2016
29	《危险化学品重大危险源辨识》	GB18218-2018
30	《个体防护装备配备规范 第1部分：总则》	GB 39800.1-2020
31	《个体防护装备配备规范 第2部分：石油、化工、天然气》	GB 39800.2-2020
32	《汽车加油加气加氢站技术标准》	GB50156-2021
33	《爆炸危险场所防爆安全导则》	GB/T29304-2012
34	《钢质石油储罐防腐蚀工程技术标准》	GB/T50393-2017
35	《油气回收系统防爆技术要求》	GB/T 34661-2017
36	《油气回收装置通用技术条件》	GB/T 35579-2017
37	《图形符号 安全色和安全标志 第2部分：产品安全标签的设计原则》	GB/T 2893.2-2020
38	《图形符号 安全色和安全标志 第5部分：安全标志使用原则与要求》	GB/T 2893.5-2020
39	《生产经营单位生产安全事故应急预案编制导则》	GB/T29639-2020
40	《汽车加油加气站消防安全管理》	XF/T3004-2020
41	《工作场所有害因素职业接触限值 第1部分：化学有害因素》	GBZ2.1-2019/XG1-2022
42	《工作场所有害因素职业接触限值 第2部分：物理因素》	GBZ2.2-2007
43	《危险化学品单位应急救援物资配备要求》	GB 30077-2013
44	《易燃易爆性商品储存养护技术条件》	GB 17914-2013
45	《安全生产风险分级管控体系通则》	DB37/T2882-2016
46	《生产安全事故隐患排查治理体系通则》	DB37/T2883-2016
47	《化工企业安全生产风险分级管控体系	DB37/T2971-2017



序号	依据名称	依据文号
	细则》	
48	《化工企业安全生产事故隐患排查治理体系细则》	DB37/T3010-2017
49	《危险化学品作业场所警示标志标识规范》	DB37/T997-2022
50	《山东省劳动防护用品配备标准》	DB37/1922—2011
51	《成品油零售企业管理技术规范》	SB/T10390-2004
52	其他有关资料	
<b>其他相关标准、规范</b>		
1	单位提供的有关评价所需资料	
2	安全评价技术服务合同	
3	其他有关资料	

## 1.4 评价程序

- (1) 与委托单位签订《安全评价委托书》。
  - (2) 被评价单位按照评价要求提供有关资料。
  - (3) 组成评价组，初步分析危险、有害因素，确定评价方法及标准。
  - (4) 进行现场检查工作，核对提供的有关资料，考核各项安全管理制度及操作规程的建立与实施情况，对该加油站的安全现状进行评价。
  - (5) 找出该加油站存在的安全隐患，提出安全对策措施，对存在安全不合格项目提出整改方案，要求企业进行整改。
  - (6) 编制安全评价报告。
  - (7) 向委托单位提供安全评价报告。
- 安全评价程序见图 1.4-1。

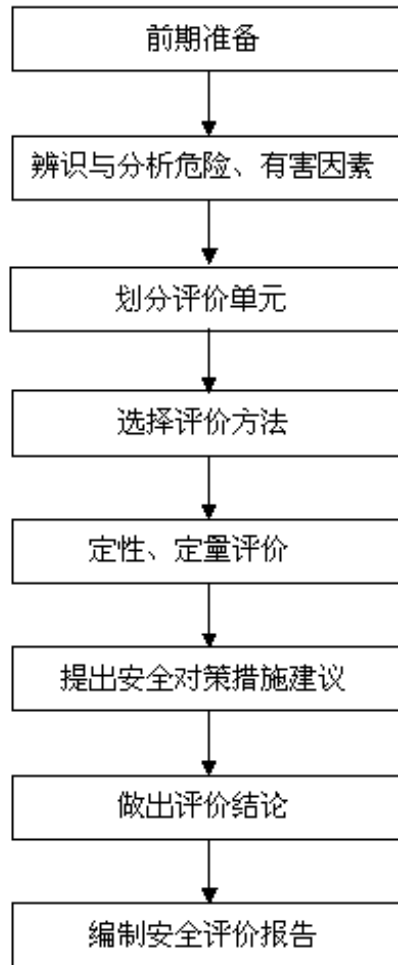


图 1.4-1 安全评价程序图

## 2 加油站基本情况

### 2.1 基本情况

#### 2.1.1 企业简介

名称：招远市鹏翔石油有限公司

类型：有限责任公司（自然人投资或控股）

住所：山东省烟台市招远市阜山镇南院庄村村北

主要负责人：郝鹏飞

成立日期：2020年11月12日

招远市鹏翔石油有限公司（以下简称该站、该加油站）占地面积为2581.9m<sup>2</sup>，该加油站的站房内设置配电室（门朝南开）、营业室等。罩棚为钢架结构，净空高度6m。该加油站主营汽油、柴油成品油，采用自吸式加油工艺。该站共安装直埋地下卧式单层储罐4台，南北走向布置，自北向南依次为2个25m<sup>3</sup>柴油储罐、1个20m<sup>3</sup>汽油储罐（92#）、1个40m<sup>3</sup>汽油储罐（92#）。该站储油罐总罐容110m<sup>3</sup>，柴油储罐容积折半计入油罐总容积后为85m<sup>3</sup>，但是其中一座汽油罐的单罐容积大于30m<sup>3</sup>，根据《汽车加油加气加氢站技术标准》（GB50156-2021）第3.0.9条规定，该站为二级加油站。该站共安装5台单枪加油机，在罩棚下分东西两排布置，其中：西侧自北向南依次为1台柴油单枪加油机，1台汽油单枪加油机，东侧自北向南依次为1台柴油单枪加油机、2台汽油单枪加油机。该加油站设有汽油卸油油气回收系统、汽油加油油气回收系统与汽油三次油气回收系统。（其他基本情况详见表2.1-1）。

该站的前身为招远市南院加油站，后变更为招远市玉献加油站，又因经营问题于2023年7月20日签订加油站租赁合同变更为招远市鹏翔石油有限公司。

#### 2.1.2 证件有效性

该加油站于2020年12月16日取得了《危险化学品经营许可证》（编号：鲁烟危化经〔2020〕110012号），有效期2020年12月16日至2023年12月15日，许可范围：汽油、柴油，经营方式：带有储存设施的经营。

因招远市鹏翔石油有限公司进行企业名称、法定代表人、主要负责人变更，变更内容：企业名称由招远市玉献石油有限公司变更为招远市鹏翔石油有限公司，法定代表人由刘超变更为郝鹏飞，主要负责人由刘超变更为郝鹏飞。本次评价为重新申请换发危险化学品经营许可证。

该加油站主要从事汽、柴油的零售经营。加油站现有人员5人，其中

主要负责人1名，安全生产管理人员1名。该加油站已建立健全了安全生产责任制、安全管理制度和安全操作规程等，制定了生产安全事故应急预案。加油站主要负责人（郝鹏飞）经过安全教育培训合格但还未下发危险化学品经营单位主要负责人安全生产知识和管理能力合格证，（附件附网上查询安全生产知识和管理能力考核合格信息查询结果），安全生产管理人员（苗吉辉）均经过安全教育培训考核合格，取得危险化学品经营单位安全生产管理人员安全生产知识和管理能力合格证（相关证件见附件）。其他从业人员经本单位培训考核合格。

该加油站已创建安全生产标准化，主要包括目标、组织机构、安全投入、法律法规、安全教育、设备设施、作业安全、隐患排查、应急救援、事故管理等要素，并有效运行。

该加油站根据《化工企业安全生产风险分级管控体系细则》和《化工企业安全生产事故隐患排查治理体系细则》建立了生产安全事故隐患排查治理体系和安全生产风险分级管控体系，目前运行正常。

该加油站于2021年2月4日取得了《成品油零售经营批准证书》（编号：鲁油零售证书第3706123034号），有效期至2026年2月4日。

2003年7月21日，招远市公安局出具了该站《建筑工程竣工消防验收意见书》（招公消〔2003〕验第182号）。

2023年11月29日，山东天和气象灾害防御技术有限公司（甲级：1122016020）出具了该站《雷电防护装置定期检测报告》（报告编号：山东天和气象[2023]ZY242号），有效期至2024年5月28日，检测结论：防雷装置已检测项目符合现行国家防雷规范标准要求。

### 2.1.3 自上次评价以来站内变更情况说明

#### 1. 站名变更情况

自上次评价以来，企业名称发生变更，由招远市玉献石油有限公司变更为招远市鹏翔石油有限公司。

#### 1. 站内人员变更情况

自上次评价以来，法定代表人发生变更，由刘超变更为郝鹏飞，主要负责人由刘超变更为郝鹏飞，安全生产管理人员未发生变动。

#### 2. 站内设备设施及工艺变更情况

- ① 设备：该站自上次评价至今，设备设施未发生变化；
- ② 工艺：该站自上次评价至今，工艺未发生变化；
- ③ 油罐容积及介质：该站自上次评价至今，油罐容积及介质未发生变化。

#### 3. 加油站站址

该站自上次评价至今加油站站址未发生变化。

#### 4. 总平面布置

该站自上次评价至今，总平面布置未发生变化。

#### 5. 周边情况

该站自上次评价至今，该加油站周边情况均未发生变化。

### 2.1.4 加油站基本情况表

表 2.1-1 加油站基本情况

企业名称	招远市鹏翔石油有限公司			
联系电话	13864560909	邮政编码	265400	
登记机关	招远市行政审批服务局	企业类型	有限责任公司（自然人投资或控股）	
负责人	郝鹏飞			
注册地址	山东省烟台市招远市阜山镇南院庄村村北			
统一社会信用代码	91370685MA3UCC3QXA			
专职安全生产管理人员		苗吉辉		
职工人数	5 人	专职安全生产管理人员	1 人	
经营场所产权	租赁	储存设施产权	租赁	
加油站主要设施、设施				
设施名称	数量	单个储存容量	规格型号	备注
柴油罐	2 个	25m <sup>3</sup>	Φ2300mm×6000mm	单层卧式埋地油罐
汽油罐	1 个	20m <sup>3</sup>	Φ2000mm×6780mm	单层卧式埋地油罐
汽油罐	1 个	40m <sup>3</sup>	Φ2600mm×8050mm	单层卧式埋地油罐
汽油加油机	3 台	---	ZH3111	单枪，防爆标志为 Exdmb II AT3Gb
柴油加油机	2 台	---	ZH3111	单枪，防爆标志为 Exdmb II AT3Gb
工艺管道	---	---	加油双层管道	埋地敷设，介质：汽



卸油操作规程、计量操作规程等。
-----------------

## 2.2 自然条件

### 2.2.1 气候气象

该加油站位于山东省烟台市招远市阜山镇南院庄村村北，所在地属于暖温带季风区大陆性半湿润气候，四季分明，光照充足，冬无严寒，夏无酷暑，空气湿润，气候温和。

#### 1) 气温

年平均气温	12.1℃
极端最高气温	38.3℃
极端最低气温	-21.3℃

#### 2) 降水

年平均降水量	606.9mm
年最大降水量	944.9mm
日最大降水量	186.3mm

#### 3) 蒸发

年平均蒸发量	1536mm
最大蒸发量	1833.0mm

#### 4) 气压

年平均气压	101.63kPa
历年最大气压	101.78kPa

#### 5) 风况

年最大风速	34m/s
常年主导风向 S	出现频率 19%
年平均八级大风日	38.7 天

6) 最大冻土深度 0.50m

7) 年平均雾日数 10.8 天

8) 年平均雷暴日数 27 天

### 2.2.2 地质条件

地处胶东低山丘陵地带，山区、丘陵分别占总面积的 32.9%和 38.4%，山丘连绵，沟壑纵横。地势东北部、中部和西部偏高，东北部的罗山山脉高为群首，主峰海拔 759m，有“势压登莱百万峰”之说。周围分布有海拔 500m 以上的山头 21 个，群山环翠，峰峦叠嶂。

## 2.2.3 抗震烈度

根据《建筑抗震设计规范》（GB50011-2010）（2016年附录A“我国主要城镇抗震设防烈度、设计基本地震加速度和设计地震分组”的规定，该加油站所在区域的地震设防烈度为7度，设计基本地震加速度值为0.10g，设计地震分组为第三组。

根据《建筑工程抗震设防分类标准》（GB50223-2008），该项目站房、站内房等按照地震烈度7度设防，罩棚、油罐基础按照地震烈度8度设防，符合要求。

## 2.3 地理位置

招远市鹏翔石油有限公司位于山东省烟台市招远市阜山镇南院庄村村北，该站地理位置图如下：

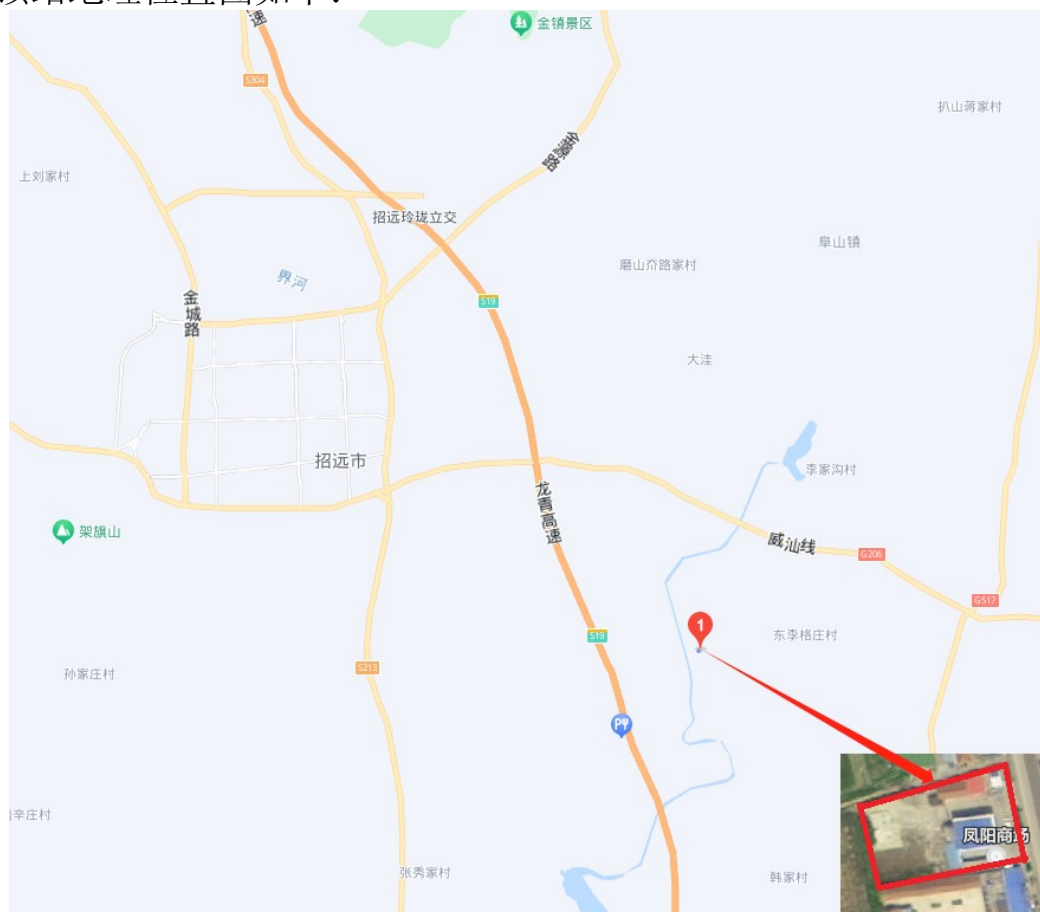


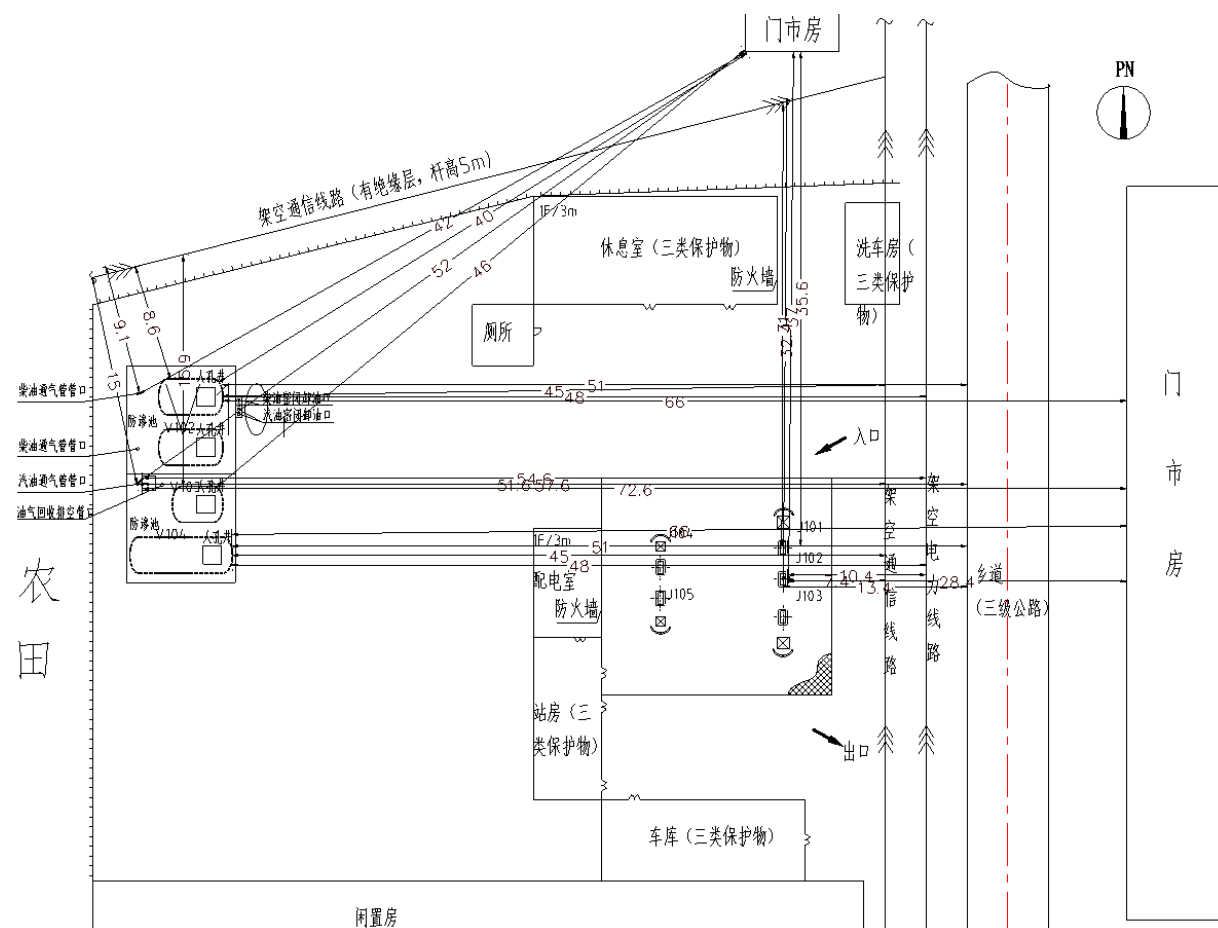
图 2.3-1 地理位置示意图

## 2.4 周边环境

### 2.4.1 周边环境概述

该加油站位于山东省烟台市招远市阜山镇南院庄村村北，该站北侧为





架空通信线路、门市房；西侧为农田；南侧为闲置房；东侧为架空通信线、架空电力线、乡道（三级公路）、道的东侧是门市房。

该站周边环境如图 2.4-1 所示。

图 2.4-1 周边环境图

## 2.4.2 周边环境符合性分析

该加油站站内工艺设施与站外建（构）筑物的安全间距见表 2.4-1。

表 2.4-1 汽油设施与站外建（构）筑物的安全间距（m）

工艺设施名称	站外建（构）筑物名称	距离（m）		符合性
		规范值	实际值	
汽油油罐	北侧：架空通信线路	5	15.9	符合
	北侧：门市房（三类保护物）	8.5	46	符合
	西侧：农田	/	紧邻	符合

工艺设施名称	站外建（构）筑物名称	距离（m）		符合性
		规范值	实际值	
	南侧：闲置房	/	22.7	符合
	东侧：架空通信线路	5	45	符合
	东侧：架空电力线路（无绝缘层，杆高8m）	8	48	符合
	东侧：乡道（三级公路）	5	51	符合
	东侧：门市房（三类保护物）	8.5	66	符合
汽油通气管	北侧：架空通信线路	5	15	符合
	北侧：门市房（三类保护物）	7	52	符合
	西侧：农田	/	紧邻	符合
	南侧：闲置房	/	29.44	符合
	东侧：架空通信线路	5	51.6	符合
	东侧：架空电力线路（无绝缘层，杆高8m）	6.5	54.6	符合
	东侧：乡道（三级公路）	5	57.6	符合
汽油加油机	东侧：门市房（三类保护物）	7	72.6	符合
	北侧：架空通信线路	5	32.4	符合
	北侧：门市房（三类保护物）	7	37	符合
	西侧：农田	/	紧邻	符合
	南侧：闲置房	/	19.25	符合
	东侧：架空通信线路	5	7.4	符合
	东侧：架空电力线路（无绝缘层，杆高8m）	6.5	10.4	符合
	东侧：乡道（三级公路）	5	13.4	符合
油气回收装置	东侧：门市房（三类保护物）	7	28.4	符合
	北侧：架空通信线路	5	15	符合
	北侧：门市房（三类保护物）	7	52	符合
	西侧：农田	/	紧邻	符合
	南侧：闲置房	/	28.83	符合
	东侧：架空通信线路	5	49.6	符合
	东侧：架空电力线路（无绝缘层，杆高8m）	6.5	52.6	符合
	东侧：乡道（三级公路）	5	55.6	符合
注1：该加油站为二级站，采用卸油油气回收系统、加油油气回收系统与三次油气回收系统；本表所引用标准来自《汽车加油加气加氢站技术标准》（GB50156-2021）表4.0.4。				
注2：乡道取三级公路标准。				
注3：架空电力线无绝缘层。				

表 2.4-2 柴油设施与站外建（构）筑物的安全间距（m）

工艺设施名称	站外建（构）筑物名称	距离（m）		符合性
		规范值	实际值	
柴油油罐	北侧：架空通信线路	5	8.6	符合
	北侧：门市房（三类保护物）	6	40	符合
	西侧：农田	/	紧邻	符合
	南侧：闲置房	/	30.69	符合
	东侧：架空通信线路	5	45	符合
	东侧：架空电力线路（无绝缘层，杆高8m）	6.5	48	符合
	东侧：乡道（三级公路）	3	51	符合
	东侧：门市房（三类保护物）	6	66	符合
柴油通气管	北侧：架空通信线路	5	9.1	符合
	北侧：门市房（三类保护物）	6	42	符合
	西侧：农田	/	紧邻	符合
	南侧：闲置房	/	/	/
	东侧：架空通信线路	5	51.6	符合
	东侧：架空电力线路（无绝缘层，杆高8m）	6.5	54.6	符合
	东侧：乡道（三级公路）	3	57.6	符合
	东侧：门市房（三类保护物）	6	72.6	符合
柴油加油机	北侧：架空通信线路	5	31	符合
	北侧：门市房（三类保护物）	6	35.6	符合
	西侧：农田	/	紧邻	符合
	南侧：闲置房	/	35.92	符合
	东侧：架空通信线路	5	7.4	符合
	东侧：架空电力线路（无绝缘层，杆高8m）	6.5	10.4	符合
	东侧：乡道（三级公路）	3	13.4	符合
	东侧：门市房（三类保护物）	6	28.4	符合

注1：该加油站为二级站，采用卸油油气回收系统、加油油气回收系统与三次油气回收系统；本表所引用标准来自《汽车加油加气加氢站技术标准》（GB50156-2021）表4.0.4。  
注2：乡道取三级公路标准。  
注3：架空电力线无绝缘层。

由表 2.4-1、表 2.4-2 可知，该加油站内的相关设备设施与站外建构筑物、城市道路、架空通信线路、架空电力线路等的安全间距能够满足《汽车加油加气加氢站技术标准》（GB50156-2021）的规定要求。

## 2.5 总平面布置

### 2.5.1 平面布置

#### 1. 平面布置概述

该加油站按功能可分为六部分，分别为油罐区、加油区、站房、休息室、厕所、洗车房；加油站东北侧、东南侧设置车辆出入口各1处。

油罐区：该站储油罐区位于站区西侧，共安装直埋地下卧式单层储罐4台；罐顶低于周围4m范围内的地面；油罐呈南北走向布置，自北向南依次为2个25m<sup>3</sup>柴油储罐、1个20m<sup>3</sup>汽油储罐（92#）、1个40m<sup>3</sup>汽油储罐（92#），该站储油罐总罐容110m<sup>3</sup>，柴油储罐容积折半计入油罐总容积后为85m<sup>3</sup>。密闭卸油口布置于储油罐区东侧；油罐通气管口及三次油气回收装置布置于储罐区西侧。

加油区：加油区位于站区东侧。该站加油区共安装5台单枪加油机，在罩棚下分东西两排布置，其中：西侧自北向南依次为1台柴油单枪加油机、1台汽油单枪加油机，东侧自北向南依次为1台柴油单枪加油机、2台汽油单枪加油机，每台加油机均设置在加油岛上，加油机旁均设置有防撞柱。

站房：该站站房位于加油区西侧，两层，爆炸危险区域外。该站房耐火等级为二级，站房内设置配电室，其中配电室门窗未正对作业区；该站三次油气回收系统控制箱，智能液位仪显示报警终端均布置于站房内；该站房位于作业区外，占地面积100m<sup>2</sup>，站房内部无明火设备，满足《汽车加油加气加氢站技术标准》（GB50156-2021）第5.0.9条、第14.2.10条相关规定。

休息室：该加油站北侧有一座休息室，一层。

洗车房：洗车房位于该加油站东北侧。

厕所：位于休息室西北角。

该加油站罐区西侧、北侧均设置高度2.2m的不燃烧实体围墙；为方便加油车辆进出，加油区呈敞开式布置，车辆出入口布置在加油区东南、东北两侧。综上，该加油站围墙设置满足《汽车加油加气加氢站技术标准》（GB50156-2021）第5.0.12条相关要求。

该站总平面布置示意图如2.5-1所示。

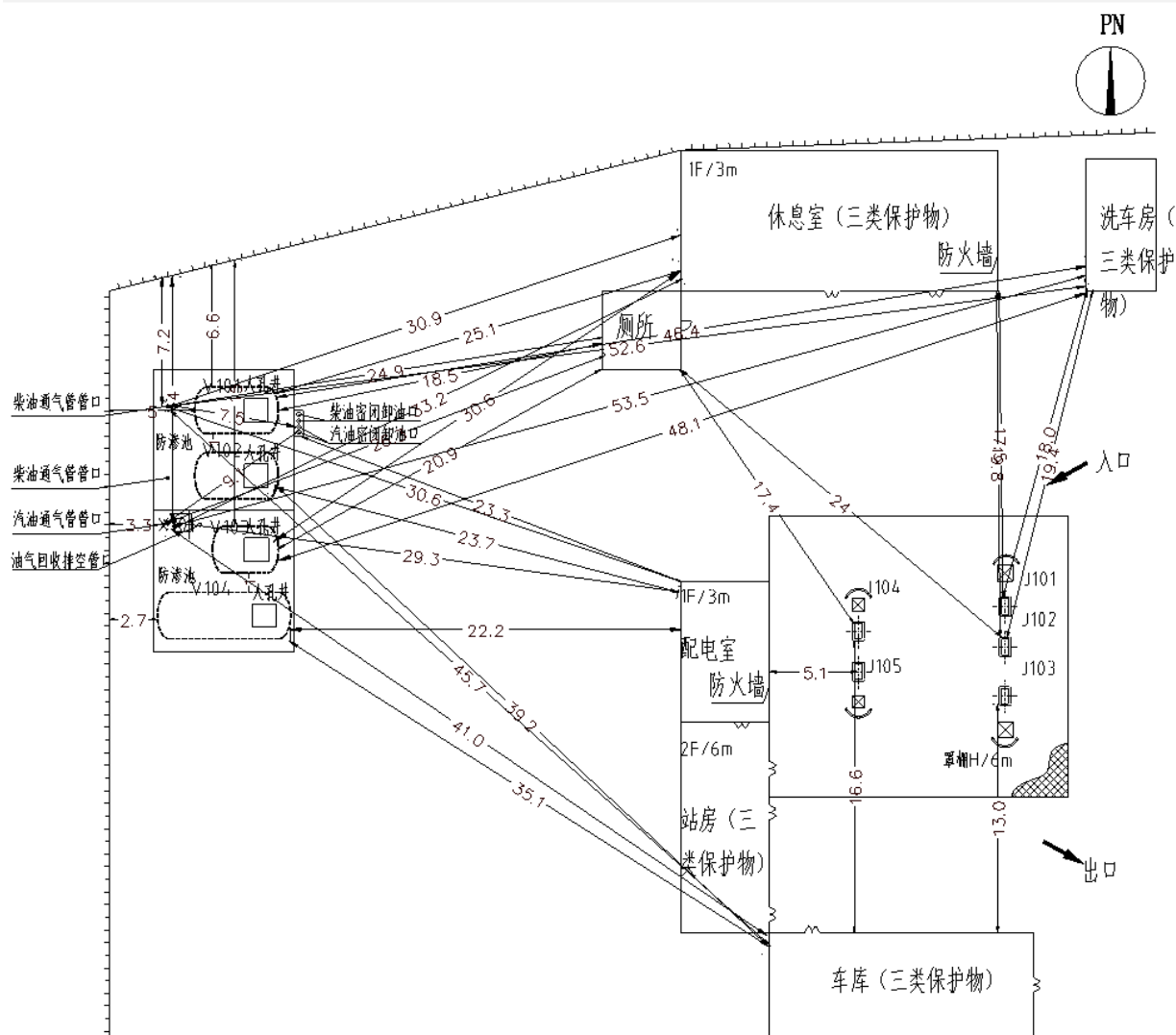


图 2.5-1 总平面图

## 2. 道路设置

该加油站站内道路设置单车道路面宽为 5.1m，双车道路面宽为 7.1m，满足要求，站内道路转弯半径不小于 9m，沿东侧道路分别设置了 1 个出、入口，东北侧入口，东南侧出口，路面为混凝土路面。

## 3. 平面布置符合性分析

该加油站为二级站，根据《汽车加油加气加氢站技术标准》（GB50156-2021）第 5.0.13 条的规定，加油站站内建、构筑物之间的距离与规范值的对比如表 2.5-1 所示：

表 2.5-1 站内设施之间的防火距离 (m)

设施名称	相邻设施	距离 (m)		符合性
		标准值	测量值	
汽油罐	相邻罐	0.5	1	符合
	北侧: 围墙	2	15	符合
	西侧: 围墙	2	2.7	符合
	东侧: 站房	4	22.2	符合
	东侧: 厕所(三类保护物)	8.5	20.9	符合
	东南侧: 车库(三类保护物)	8.5	35.1	符合
	东北侧: 休息室(三类保护物)	8.5	30.6	符合
	东北侧: 洗车房(三类保护物)	8.5	48.1	符合
柴油罐	相邻罐	0.5	1	符合
	北侧: 围墙	2	6.6	符合
	西侧: 围墙	2	5	符合
	东侧: 站房	3	23.7	符合
	东侧: 厕所(三类保护物)	6	18.5	符合
	东南侧: 车库(三类保护物)	6	39.2	符合
	东北侧: 休息室(三类保护物)	6	25.1	符合
	东北侧: 洗车房(三类保护物)	6	46.4	符合
汽油通气管口	北侧: 围墙	2	14	符合
	西侧: 围墙	2	3.3	符合
	东侧: 密闭卸油口	3	9.1	符合
	东侧: 厕所(三类保护物)	7	26.3	符合
	东侧: 站房	4	29.3	符合

设施名称	相邻设施	距离 (m)		符合性
		标准值	测量值	
	东南侧：车库（三类保护物）	7	41.0	符合
	东北侧：休息室（三类保护物）	7	33.2	符合
	东北侧：洗车房（三类保护物）	7	53.5	符合
柴油通气管口	北侧：围墙	2	7.2	符合
	西侧：围墙	2	3.3	符合
	东侧：密闭卸油口	2	7.5	符合
	东侧：厕所（三类保护物）	6	24.9	符合
	东侧：站房	3.5	30.6	符合
	东南侧：车库（三类保护物）	6	45.7	符合
	东北侧：休息室（三类保护物）	6	30.9	符合
	东北侧：洗车房（三类保护物）	6	52.6	符合
汽油加油机	北侧：洗车房（三类保护物）	7	19.4	符合
	北侧：休息室（三类保护物）	7	19.8	符合
	北侧：厕所（三类保护物）	7	24	符合
	西侧：站房	5	5.1	符合
	南侧：车库（三类保护物）	7	13	符合
柴油加油机	北侧：洗车房（三类保护物）	6	18	符合
	北侧：休息室（三类保护物）	6	17.5	符合
	北侧：厕所（三类保护物）	6	17.4	符合
	西侧：站房	4	5.1	符合
	南侧：车库（三类保护物）	6	16.6	符合
油品卸	西侧：汽油通气管	3	9.1	符合

设施名称	相邻设施	距离 (m)		符合性
		标准值	测量值	
车点	西侧：柴油通气管	2	7.5	符合
	东南侧：站房	5	23.3	符合

注 1. 本表所引用标准来自《汽车加油加气加氢站技术标准》（GB50156-2021）第 4.0.4 条、第 5.0.13-1 条。

2. 该加油站采用了卸油和加油油气回收系统。

3. 检查的围墙为站内工艺设备与站外建（构）筑物之间的围墙。

4. 该加油站内的空调外机均位于爆炸危险区域外。

由表 2.5-1 可知，该加油站内设施之间的防火间距符合《汽车加油加气加氢站技术标准》（GB50156-2021）的相关规定。

### 2.5.2 竖向布置

站区地势平坦开阔，站区竖向布置采用平坡式，坡向站外。整个站区内的道路及装卸区域地面采用水泥硬化处理，确保雨水散流出站外。站区的竖向设计满足场地不受洪水、潮水及内涝水的淹没及生产运输的影响，符合《汽车加油加气加氢站技术标准》（GB50156-2021）的要求。

### 2.5.3 工艺管线布置

该项目采用自吸式加油工艺，加油管道均埋地敷设，加油管线绕过站房连接加油机。卸油管道、卸油油气回收管道和油罐通气管横贯均坡向埋地油罐，加油管线与电缆分开敷设。站区电源进线及动力、照明线路，采用地下直埋和沿罩棚支柱穿管相结合的方式敷设至用电设备。

### 2.5.4 油罐设置情况

该站油罐区为非承重罐区，共安装直埋地下卧式单层储罐 4 台；油罐呈南北走向布置，自北向南依次为 2 个 25m<sup>3</sup> 柴油储罐、1 个 20m<sup>3</sup> 汽油储罐（92#）、1 个 40m<sup>3</sup> 汽油储罐（92#）。该站储油罐总罐容 110m<sup>3</sup>。设置防渗罐池，两个隔池，每个隔池内 2 座油罐，每个隔池内设置检测立管，油罐设置混凝土基座，用钢带捆绑，钢带表面作防腐处理。油罐顶部覆土厚度大于 0.5m，罐顶低于周围 4m 范围内地面高度，为埋地油罐；罐区各油罐均设置了 1 个操作井。



## 2.5.5 道路及运输

该加油站站内道路设置单车道路面宽为 5.1m，双车道路面宽为 7.1m，满足要求，站内道路转弯半径不小于 9m，沿东侧道路分别设置了 1 个出、入口，北侧入口，南侧出口，路面为混凝土路面。

涉及的物料主要为汽油和柴油，运输方式采用汽运，加油站无成品油运输能力，所售油品的运输均委托有危化品运输资质的单位进行。

## 2.6 加油站工艺

略

## 2.7 主要建（构）筑物、经营品种

### 2.7.1 主要建（构）筑物

招远市鹏翔石油有限公司占地面积为 2581.9m<sup>2</sup>，主要建（构）筑物有站房、罩棚、油罐区、休息室、车库、厕所、洗车房等，其中：站房为砖混结构，位于站区中部，耐火等级为二级；罩棚为钢架结构，位于站房东侧，罩棚高度 6m，罩棚遮盖加油机的平面投影距离不小于 2m；油罐区位于站房西侧，休息室位于站房北侧，卫生间位于休息室西南角，车库位于站区东南角。

表 2.7-1 建（构）筑物一览表

序号	建、构筑物名称	占地面积 (m <sup>2</sup> )	高度 (m)	层数	结构形式	耐火等级	火灾类别	抗震设防烈度
1	罩棚	272	6	--	钢结构	不低于 0.25h	甲类	8 度
2	站房	100	6	2	砖混结构	二级	民用建筑	7 度
3	休息室	144	3	1	砖混结构	二级	民用建筑	7 度
4	油罐区基础	128	--	--	钢砼	二级	甲类	8 度
5	厕所	20.25	3	1	砖混结构	二级	民用建筑	7 度
6	车库	90	3	1	砖混结构	二级	民用建筑	7 度

## 2.7.2 经营品种及储存

该站主要经营品种为汽油、柴油，油罐区设有4台储油罐，呈南北走向布置，自北向南依次为2个25m<sup>3</sup>柴油储罐（95#）、1个20m<sup>3</sup>汽油储罐（92#）、1个40m<sup>3</sup>汽油储罐（92#）。该站储油罐总罐容110m<sup>3</sup>，柴油储罐容积折半计入油罐总容积后为85m<sup>3</sup>，该加油站汽油、柴油储存规格及最大的储量见表2.7-1。

表2.7-2 加油站的经营品种情况一览表

名称	规格标号	危险化学品目录编号	最大储存能力 (t)	储存方式	储存地点	用途	是否剧毒	备注
汽油	92#	1630	45	单层埋地储罐	油罐区	经营	否	重点监管危险化学品
柴油	0#	1674	41.5	单层埋地储罐	油罐区	经营	否	--

注：  
 1. 汽油的比重为0.72-0.78，取平均值0.75，则最大储量为45t；  
 2. 柴油的比重为0.81-0.85，取平均值0.83，则最大储量为41.5t。  
 3. 汽油和柴油的比重取自《车用柴油（第1号修改单）》GB19147-2016/XG1-2018和《车用汽油》GB17930-2016。  
 4. 汽油油气通气管设置呼吸阀和阻火器，柴油油气通气管设置阻火器。

## 2.7.3 经营品种标准

经营柴油执行标准：《车用柴油（第1号修改单）》GB19147-2016/XG1-2018。

经营汽油执行标准：《车用汽油》（GB17930-2016）。

## 2.7.4 主要设备设施

表2.7-2 加油站主要设备设施情况一览表

序号	设施名称	数量	单个储存容量	规格型号	备注
1	柴油罐	2个	25m <sup>3</sup>	Φ2300mm×6000mm	单层卧式埋地油罐
2	汽油罐	1个	20m <sup>3</sup>	Φ2000mm×6780mm	单层卧式埋地油罐
3	汽油罐	1个	40m <sup>3</sup>	Φ2600mm×8050mm	单层卧式埋地油罐

序号	设施名称	数量	单个储存容量	规格型号	备注
4	汽油加油机	3台	---	ZH3111	单枪，防爆标志为 Exdmb II AT3Gb
5	柴油加油机	2台	---	ZH3111	单枪，防爆标志为 Exdmb II AT3Gb
6	工艺管道	---	---	双层管道 DN40	埋地敷设，介质：汽油、柴油
7	三次油气回收装置	1台	---	LN-TL-500	防爆标志为 Exdeibmb II BT3Gb
8	智能液位监控仪	1套	---	/	传感器位于油罐区内，显示终端位于站房
9	防溢流阀	4个	---	/	位于汽油、柴油储罐内部
10	自吸泵	5台	--	YBJY-80M2-4	位于汽油、柴油加油机内，防爆标志为 Exd II BT4Gb
11	卸车静电接地报警仪	1台	---	JDB100-GY	密闭卸油口处，防爆标志为 Exib II CT4Gb
12	人体静电释放仪	1台	---	BS-070-003	防爆标志为 Exib II CT4Gb
13	监控设备	1套	8路	---	对站内加油区、站房、油罐区进行监控
14	UPS 不间断电源	1台	---	H1000M	供站内信息系统使用，容量 1000VA/600W
15	汽油油气通气管	2根	---	DN50	高于地面 4m，其中阀门设置于常开位置的通气管设置呼吸阀和阻火器。
16	柴油油气通气管	2根	---	DN50	高于地面 4m，设置阻火器。

## 2.8 公用及辅助工程

### 2.8.1 给排水

#### 1. 给水

该站用水主要为职工生活用水和洗车用水，根据《建筑给水排水设计规范》要求，工作人员5人，年工作365天，生活用水量按每人30L/d计算该加油站年生活用水量约54.75m<sup>3</sup>/a。给水水源来自市政供水管网，管径DN150，供水能力可以满足项目要求。

#### 2. 排水

该加油站雨水采用散流方式排到站外，生活污水、洗车废水排入污水管网。

### 2.8.2 供配电

#### 1. 用电负荷等级

根据《汽车加油加气加氢站技术标准》（GB50156-2021）第13.1.1条，该加油站除信息系统设置不间断供电电源，供电负荷等级为二级，其他设备、设施供电负荷等级为三级，采用电压380/220V的电源供电，主要为加油机及建筑物普通照明供电，年用电量约2万kw·h。根据《汽车加油加气加氢站技术标准》（GB50156-2021）第13.1.3条及《供配电系统设计规范》（GB50052-2009），加油站罩棚、营业室及配电室应设置应急照明，其连续供电时间不应少于90min。

#### 2. 供电电源

该加油站供电由南院庄村供电所供给，进线电压380/220V，电缆敷设至站房配电室，电缆通过配电箱以辐射状敷设至各用电设备，供配电系统采用TN-S接地形式进行接地，接地电阻不大于4Ω，电力设备配电主要采用放射式，能够满足站内装置和生活用电需求。

该站信息系统设置不间断供电电源，型号为H1000M，容量1000VA/600W。根据企业提供资料，该站信息系统用电负荷约200W，则该UPS不间断供电电源连续供电时间不低于60min，满足相关规范要求。

该站应急照明采用蓄电池作为备用电源，应急灯的型号为：YG-ZFZD-E5W-1703，主电功耗5W，应急工作时间：90min，满足相关规范要求。

#### 3. 线路敷设

站内电力线路采用电缆直埋敷设，采取三相五线制。系统中的电线套管保护，照明线路敷设方式为绝缘导线穿管沿墙边及顶棚敷设，爆炸危险区域内电力装置选用了性能优良、密封绝缘良好的电缆及电气设备。

#### 4. 照明

该加油站在营业厅、罩棚、配电室均设应急照明，采用自带蓄电池的照明灯具，连续供电时间不少于 90min。罩棚内非爆炸危险区域内采用防护等级为 IP44 的照明灯具，其他非爆炸危险区域内的灯具采用普通型照明灯具。（爆炸危险区域划分图详见附件）

#### 5. 通信

加油站营业室设置有 1 台值班电话，通过值班电话与站外联系及报警。

#### 6. 防爆电气设备

加油站爆炸危险区域划分请见本评价报告附件 1，防爆级别及温度组别情况请见表 2.8-1，该站爆炸危险区域内电气设备防爆级别及符合性情况请见表 2.8-2。

表 2.8-1 防爆级别及温度组别设置情况一览表

序号	位置	涉及的危险化学品	防爆级别及温度组别标准	备注
1	罩棚、罐区	汽油	IIAT3	

表 2.8-2 电气防爆情况统计表

序号	位置	设备设施名称	防爆等级	是否符合
1	加油机、卸油口、汽油罐操作井、油气回收	加油机	Exdmb II AT3Gb	是
		三次油气回收装置	Exdeibmb II BT3Gb	是
		自吸泵	Exd II BT4Gb	是
		防爆接线盒	Exd II BT6Gb	是
		卸车静电接地报警仪	Exib II CT4Gb	是

#### 2.8.3 采暖、通风

该加油站站房内利用空调调节室内温度。

站房采用自然通风的方式进行通风，罩棚区、罐区采用敞开式布置，自然通风良好。

#### 2.8.4 防雷、防静电

根据《建筑物防雷设计规范》（GB50057-2010），该站加油区罩棚属于第二类防雷建筑物，站房属于第二类防雷建筑物。

该加油站站房、油罐、加油机及其附属设施均做防雷防静电接地，埋

地油罐的接地点 2 处，并应沿罐体周边均匀布置，引下线的间距小于 18m。加油罩棚采用棚顶轻质金属屋顶做接闪器，利用钢结构柱子做引下线。将加油站电气装置的外露导电部分、金属管道、建筑物金属结构及加油站接地网做等电位联接。地上或管沟敷设的油品管道的始、末端和分支处设防静电和防感应雷的联合接地装置，其接地电阻不大于  $10\Omega$ 。

汽油、柴油罐车卸车场地，设罐车卸车时用的防静电接地装置，设置能检测跨接线及监视接地装置状态的静电接地仪；爆炸危险区域内的加油管道法兰、通气管法兰两端等均进行防静电跨接，防静电接地装置的接地电阻不大于  $4\Omega$ 。

2023 年 11 月 29 日，山东天和气象灾害防御技术有限公司（甲级：1122016020）出具了该站《雷电防护装置定期检测报告》（报告编号：山东天和气象[2023]ZY242 号），有效期至 2024 年 5 月 28 日，检测结论：防雷装置已检测项目符合现行国家防雷规范标准要求。

## 2.8.5 消防

### 1. 消防设施设置情况

该加油站为二级站，不设消防给水系统。该加油站站内道路设置单车道路面宽为 5.1m，满足要求，站内道路转弯半径不小于 9m，沿东侧道路分别设置了 1 个出、入口，东北侧入口，东南侧出口，道路设置满足事故状态下消防通道需求。

该加油站配备 35kg 推车式干粉灭火器 1 具，5kg 手提式干粉灭火器 12 具，手提式二氧化碳灭火器 2 具，消防沙  $2\text{m}^3$ ，灭火毯 5 块等。应急器材具体情况见表 2.8-3。

表 2.8-3 应急器材配置一览表

序号	物资/装备名称	规格	数量	存放位置
1	推车式干粉灭火器	MFTZ/ABC35 型	1 具	罐区
2	手提式干粉灭火器	MFZ/ABC5 型	12 具	加油区、站房、休息室、车库
3	手提式二氧化碳灭火器	MT/3	2 具	配电室
4	灭火毯	1m×1m	5 块	加油区、罐区
5	消防锨	-	4 把	罐区
6	消防桶	-	4 个	罐区

序号	物资/装备名称	规格	数量	存放位置
7	消防沙	-	2m <sup>3</sup>	罐区

该加油站属于二级加油站，消防设施的配置符合《汽车加油加气加氢站技术标准》（GB50156-2021）的要求。

### 2. 消防验收

2003年7月21日，招远市公安局出具了该站《建设工程竣工消防验收意见书》（招公消〔2003〕验第182号）。

因此该加油站符合消防部门的规定要求。

### 3. 应急救援

该加油站配置了应急救援器材，并编制了应急救援预案。应急预案于2023年12月4日，报招远市应急管理局备案登记，备案编号：370685-2023-116。

该站已制定满足《山东省生产安全事故应急办法》（山东省政府令〔2021〕第341号）相关要求的应急演练计划。

## 2.8.6 安全设备设施

该加油站设置了监测系统，包括：油罐液位监测系统、防渗罐池隔池检测立管、视频监控系统与紧急切断系统等。

### 1. 油罐液位监测系统

油罐设置液位仪，每个油罐内装设一根探棒（精度不低于 $\pm 0.5\text{mm}$ ），在站房内安装液位仪控制器，监测每个油罐的实时库存数据变化（体积、油高、油温、状态），可设定每个油罐的高低液位报警参数并进行报警。该高液位报警设置的参数为油罐容积的90%，在卸油过程中当油罐的容积达到90%时，油罐液位监测系统发出报警，卸油时安排卸油人员在现场操作，加油站站长在站房内观察油罐液位监测系统，液位报警时及时提醒卸油员停止卸油，若因操作失误未停止卸油，当油品升至油罐容量的95%时，机械防溢流阀自动关闭，阻止油品进入罐内。

### 2. 视频监控系统

该加油站设置了电视监控系统，包括前端图像采集、信号传输和图像显示控制存储三个组成部分。前端摄像机共设置8个，分布在加油站出入口、加油机、油罐区、周界防范区域等，根据环境需求选择高清网络摄像机，视频信号通过局域网传送至监控中心，所有视频信号接入网络录像机进行集中存储以备录像查询，视频监控系统满足《加油加气站视频安防监控系统技术要求》AQ/T 3050-2013要求。

### 3. 防渗罐池隔池检测立管

该加油站防渗罐池的各个隔池内设置检测立管，检测立管的下端位于防渗罐池的最低处，检测立管与池内罐顶标高以下范围设置过滤管段，过滤管段能允许池内任何层面的渗漏液体进入检测管，并能阻止泥沙侵入。

### 4. 紧急切断系统

该加油站设置了紧急切断系统，加油区与站房营业室内均设置了加油机的急停按钮。紧急切断系统可在事故状态下迅速切断加油机，且只能手动复位。该站紧急切断系统设置满足《汽车加油加气加氢站技术标准》（GB50156-2021）相关规定要求。

该加油站在储罐内安装了液位仪并设置了高液位报警，并在卸油管道上设置了机械防溢流阀。在卸油过程中，当油罐内的油品容积达到 90%时，液位仪自动报警；若因值班人员或卸油作业人员工作失误，未停止卸油作业继续进行卸油时，油罐内容积达到 95%时，机械防溢流阀自动关闭，阻止油品进入罐内，防止油罐内液位过高。

该加油站采用了自封式加油枪（带防溢功能），能够在油箱加满油时，自动关闭加油枪，避免了因加油操作疏忽造成的油品从油箱口溢出而导致的能源浪费及可能引发的火灾和污染环境等，加油机各加油软管上设置了安全拉断阀，符合相关规范要求。

### 5. 其他

加油方式为间歇式，临时停电对生产经营影响较小，不会因紧急停电造成事故。同时，必要时启动停电期间的事故照明，防止因停电造成其他事故。为了避免紧急停电时数据丢失，信息系统设置了UPS电源。

该加油站在站内设置了三次油气回收系统控制器，若装置出现异常，控制器会进行报警，提醒值班员工委托安装方进行修理。

## 2.9 安全管理

### 2.9.1 安全生产管理组织机构及管理制度

该加油站任命专职安全生产管理人员一名，主要负责人和专职安全生产管理人员经培训取得了危险化学品经营单位主要负责人和安全生产管理人员安全生产知识和管理能力合格证。该加油站建立了适合于该加油站的安全生产责任制，定期进行责任制考核和奖惩；制定了安全生产规章制度和安全操作规程，对制定的各种安全生产管理制度能做到认真贯彻落实，出现问题及时处理。主要包括下列内容：

安全生产责任制包括：主要负责人安全生产责任制，安全管理人员安全生产责任制，加油员安全责任制，卸油员安全责任制，开票员安全责任



制等。并定期对责任制进行了考核。

安全生产规章制度包括：安全教育培训制度、安全生产例会制度、班组安全活动制度、安全生产费用提取和使用制度、应急管理制度、应急预案管理制度、劳动保护管理制度、领导带班管理制度、变更管理制度、检维修管理制度、安全生产责任制考核制度等安全培训教育管理规定、安全生产会议管理制度、安全生产费用管理制度、应急预案及应急救援管理制度、应急值班制度、安全生产检查管理制度、领导带班制度、变更管理制度、设备检修作业安全管理规定、安全生产责任制考核制度、罐区安全管理制度、危险化学品安全管理制度、危险作业安全管理规定。定期对规章制度制定进行评审并修订，并将修订的相关规章制度对全体员工进行培训。

安全操作规程包括：加油操作规程、接卸油操作规程、计量操作规程等。

该加油站安全生产责任制、管理制度、操作规程等内容符合要求。定期对从业人员进行操作规程的教育培训。

该加油站设置应急救援机构，编写了应急救援预案，配备了灭火器、消防沙、应急照明等应急救援物质，组织相关人员进行了应急演练，对演练过程中发现的问题进行讨论，对预案中不足的地方及时修正。

## 2.9.2 劳动防护用品配备

该加油站劳动安全防护用品配备情况满足《个体防护装备配备规范 第2部分：石油、化工、天然气》（GB39800.2-2020）附录A中加油站管理人员（SY-13-001）、加油员（SY-13-002，相近工种安全员）、记账员（SY-13-003，相近工种收银员、开票员、便利店员）、计量员（SY-13-004，相近工种卸油员）及该规范附录B中对上述工种工作服、防护手套、安全鞋、安全帽、面部防护用具的要求，可保证对作业人员的有效防护。配备明细见表2.9.2。

表 2.9.2 从业人员劳动防护用品配备明细表

序号	工种	配备装备		功能、特点	更换期限/月
1	管理人员	工作服	春秋	防静电	24
			夏		12
			冬		36
		防护手套	春夏秋	防静电、防滑	3
			冬	防静电、防滑、防寒	3
		安全鞋	春夏秋	防静电、防滑	12

			冬	防静电、防滑、防寒	24		
2	加油员、 安全员	工作服	春秋	防静电	24		
			夏		12		
			冬		36		
		防护手套	春夏秋	防静电、防滑	3		
			冬	防静电、防滑、防寒	3		
		安全鞋	春夏秋	防静电、防滑	12		
			冬	防静电、防滑、防寒	24		
3	卸油员	工作服	春秋	防静电	24		
			夏		12		
			冬		36		
		安全鞋	春夏秋	防静电、防滑	12		
			冬	防静电、防滑、防寒	24		
		安全帽	春夏秋	普通型	30		
			冬	防寒	30		
		职业眼面部防护具		防冲击	36		
		防毒面具		防毒	--		
		4	开票员	工作服	春秋	防静电	24
					夏		12
冬	36						
防护手套	春夏秋			防静电、防滑	3		
	冬			防静电、防滑、防寒	3		
安全鞋	春夏秋			防静电、防滑	12		
	冬			防静电、防滑、防寒	24		

### 2.9.3 安全投入

该加油站按照《中华人民共和国安全生产法》、《企业安全生产费用提取和使用管理办法》财资〔2022〕136号等规定的要求，提取了安全生产费用，建立了安全生产费用台账，使用范围主要包括（一）完善、改造和维护安全防护设施设备支出（不含“三同时”要求初期投入的安全设施），包括车间、库房、罐区等作业场所的监控、监测、通风、防晒、调温、防

火、灭火、防爆、泄压、防毒、消毒、中和、防潮、防雷、防静电、防腐、防渗漏、防护围堤和隔离操作等设施设备支出；（二）配备、维护、保养应急救援器材、设备支出和应急救援队伍建设、应急预案制修订与应急演练支出；（三）开展重大危险源检测、评估、监控支出，安全风险分级管控和事故隐患排查整改支出，安全生产风险监测预警系统等安全生产信息系统建设、运维和网络安全支出；（四）安全生产检查、评估评价（不含新建、改建、扩建项目安全评价）、咨询和标准化建设支出；（五）配备和更新现场作业人员安全防护用品支出；（六）安全生产宣传、教育、培训和从业人员发现并报告事故隐患的奖励支出；（七）安全生产适用的新技术、新标准、新工艺、新装备的推广应用支出；（八）安全设施及特种设备检测检验、检定校准支出；（九）安全生产责任保险支出；（十）与安全生产直接相关的其他支出。

该加油站按照《中华人民共和国安全生产法》、《安全生产责任保险实施办法》安监总办〔2017〕140号等规定的要求，为加油站从业人员购买了安全生产责任保险。

### 3 主要危险、有害因素辨识

危险因素，是指对人造成伤亡或对物造成突发性损害的因素。

有害因素，是指能影响人的身体健康，导致疾病或对物造成慢性损害的因素。

#### 3.1 主要危险物质特性

##### 3.1.1 物质的危险、有害因素辨识

该加油站经营的化学品为汽油、柴油。

根据《危险化学品目录》（国家安监总局等十部门公告〔2015〕第5号，根据十部委〔2022〕第8号调整）的规定，该加油站涉及的危险化学品为汽油、柴油，不涉及剧毒化学品。

根据《易制毒化学品管理条例》（国务院令〔2005〕第445号（根据国务院令〔2014〕第653号、国办函〔2017〕120号、国务院令〔2018〕第703号、国办函〔2021〕58号修订），该加油站不涉及易制毒化学品。

根据《易制爆危险化学品名录》（2017年版），该加油站不涉及易制爆危险化学品。

根据《重点监管的危险化学品名录》（2013年完整版），该加油站涉及的汽油属于重点监管的危险化学品。

根据《各类监控化学品名录》（中华人民共和国化学工业部52号令），该加油站经营中不涉及各类监控化学品。

根据《特别管控危险化学品目录（第一版）》（应急管理部、工业和信息化部、公安部、交通运输部公告，2020年第3号），该加油站经营中涉及特别管控危险化学品为汽油。

根据《忌水化学品名单》（鲁应急字〔2023〕79号），该加油站不涉及忌水化学品。

危险化学品主要分布在油罐区、加油机处。

按照《化学品分类和危险性公示通则》（GB13690-2009）的分类标准，物料的危险类别及理化特性等主要危险特征见表3.1-1。

表 3.1-1 主要危险化学品危险特性

序号	物质名称	相态	危化品序号	CAS号	沸点(°C)	熔点(°C)	相对蒸气密度(空气=1)	主要危险指标				火险类别
								闪点(°C)	爆炸极限(%)	毒性分级	腐蚀性	
1	汽油	液体	1630	8006-61-9	25~220	-95.4~90.5	3-4	-46	1.4~7.6	III级 中度危害	无	甲
2	柴油	液体	1674	68334-30-5	282~338	-18	无资料	≥60	/	IV级轻度 危害	无	丙
3	汽油的危险性类别			易燃液体, 类别 2*; 生殖细胞致突变性, 类别 1B 致癌性, 类别 2; 吸入危害, 类别 1; 危害水生环境-急性危害, 类别 2; 危害水生环境-长期危害, 类别 2。								
	柴油的危险性类别			易燃液体, 类别 3								

注: 1. 火灾危险类别根据《建筑设计防火规范》GB50016-2014, 2018 版的规定。

2. 毒性依据《职业性接触毒物危害程度分级(GBZ230-2010)》。

3. 该加油站涉及到的各种危险化学品的理化性质、包装、储存、运输等技术指标, 以及化学性质等数据来源来自于《常用危险化学品安全手册》(张维凡主编)。

4. 该加油站危险化学品危险性类别来自于《危险化学品分类信息表》2015 年版, 2022 年修订。

### 3.1.2 物质的包装、运输、储存技术要求

该站涉及的汽油、柴油包装、运输、储存技术要求请见下表。

表 3.1-2 物质的包装、运输、储存要求

序号	物质名称	包装	储存要求	运输要求	信息来源
1	汽油	包装标志：易燃液体 包装类别：II 类包装	<p>(1) 加油站的油罐采用埋地单层卧式储油罐储存。</p> <p>(2) 与氧化剂分开存放，切忌混储。用储罐、铁桶等容器盛装，不用塑料桶来存放汽油。盛装时，切不可充满，要留出必要的安全空间。</p> <p>(3) 采用防爆型照明、通风设施。禁止使用易产生火花的机械设备和工具。储存区应具备有泄漏应急处理设备和合适的收容材料。罐储时要有防火防爆技术措施。</p>	<p>(1) 运输车辆应有危险货物运输标志、安装具有行驶记录功能的卫星定位装置。未经公安机关批准，运输车辆不得进入危险化学品运输车辆限制通行的区域。</p> <p>(2) 汽油装于专用的槽车（船）内运输，槽车（船）应定期清理；用其他包装容器运输时，容器须用盖密封。运送汽油的油罐汽车，必须有导静电拖线。对有每分钟 0.5m<sup>3</sup> 以上的快速装卸油设备的油罐汽车，在装卸油时，除了保证铁链接地外，更要将车上油罐的接地线插入地下并不得浅于 100mm。运输时运输车辆应配备相应品种和数量的消防器材。装运该物品的车辆排气管必须配备阻火装置，禁止使用易产生火花的机械设备和工具装卸。汽车槽罐内可设孔隔板以减少震荡产生静电。</p> <p>(3) 严禁与氧化剂等混装混运。夏季最好早晚运输，运输途中应防晒、防雨淋、防高温。中途停留时应远离火种、热源、高温区及人口密集地段。</p> <p>(4) 输送汽油的管道不应靠近热源敷设；管道采用地上敷设时，应在人员活动较多和易遭车辆、外来物撞击的地段，采取保护措施并设置明显的警示标志；汽油管道架空敷设时，管道应敷设在非燃烧体的支架或栈桥上。在已敷设的汽油管道下面，不得修建与汽油管道无关的建筑物和堆放易燃物品；汽油管道外壁颜色、标志应执行《工业管道的基本识别色、识别符号和安全标识》（GB7231）的规定。</p>	《重点监管的危险化学品名录》（2013 年完整版）及物质 SDS

序号	物质名称	包装	储存要求	运输要求	信息来源
				(5) 输油管道地下铺设时, 沿线应设置里程桩、转角桩、标志桩和测试桩, 并设警示标志。运行应符合有关法律法规规定。	
2	柴油	包装标志: 易燃液体类别: III类	加油站的油罐应采用埋地单层卧式储油罐。 储存注意事项: 采用防爆型照明、通风设施。禁止使用易产生火花的机械设备和工具。储区应备有泄漏应急处理设备和适合的收容材料。	运输时运输车辆应配备相应品种和数量的消防器材及泄漏应急处理设备。夏季最好早晚运输。运输时所用的槽(罐)车应有接地链, 槽内可设孔隔板以减少震荡产生静电。严禁与氧化剂卤素、食用化学品等混装混运。运输途中应防暴晒、雨淋、防高温。中途停留时应远离火种、热源、高温区。装运该物品的车辆排气管必须配备阻火装置, 禁止使用易产生火花的机械设备和工具装卸。运输车船必须彻底清洗、消毒, 否则不得装运其它物品。公路运输时要按规定路线行驶。	《危险货物运输包装类别划分原则》(GB/T15098-2008) 及物质SDS

### 3.1.3 涉及的危险化学品的物质特性表

该站涉及的汽油、柴油具体的危险特性见下表。

表 3.1-3 汽油的危险有害特性表

第一部分 化学品名称			
化学品中文名称:	汽油	化学品英文名称:	Gasoline; Petrol
技术说明书编码:	951	危险化学品序列号:	1630
第二部分: 成分/组成信息			
有害物成分:	C <sub>4</sub> ~C <sub>12</sub> 的烃类	CASNo.:	8006-61-9
混合物:		浓度:	无资料
第三部分: 危险性概述			
危险性类别:	易燃液体	侵入途径:	吸入、食入
健康危害:	<p>汽油为麻醉性毒物, 急性汽油中毒主要引起中枢神经系统和呼吸系统损害。急性中毒: 吸入汽油蒸气后, 轻度中毒出现头痛、头晕、恶心、呕吐、步态不稳、视力模糊、烦躁、哭笑无常、兴奋不安、轻度意识障碍等。重度中毒出现中度或重度意识障碍、化学性肺炎、反射性呼吸停止。汽油液体被吸入呼吸道后引起吸入性肺炎, 出现剧烈咳嗽、胸痛、咯血、发热、呼吸困难、紫绀。如汽油液体进入消化道, 表现为频繁呕吐、胸骨后灼热感、腹痛、腹泻、肝脏肿大及压痛。皮肤浸泡或浸渍于汽油时间较长后, 受浸皮肤出现水疱、表皮破碎脱落。呈浅** Expression is faulty **度灼伤。个别敏感者可发生急性皮炎。</p> <p>慢性中毒: 表现为神经衰弱综合征、植物神经功能紊乱、周围神经病。严重中毒出现中毒性脑病、中毒性精神病、类精神分裂症、中毒性周围神经病所致肢体瘫痪。可引起肾脏损害。长期接触汽油可引起血中白细胞等血细胞的减少, 其原因是由于汽油内苯含量较高, 其临床表现同慢性苯中毒。皮肤损害可见皮肤干燥、皲裂、角化、毛囊炎、慢性湿疹、指甲变厚和凹陷。严重者可引起剥脱性皮炎</p>		
环境危害:	对环境有害		
燃爆危险:	极易燃, 其蒸气与空气混合, 能形成爆炸性混合物。		



第四部分：急救措施	
皮肤接触：	立即脱去污染的衣着，用肥皂水和清水彻底冲洗皮肤。如有不适感，就医。
眼睛接触：	立即提起眼睑，用大量流动清水或生理盐水冲洗。如有不适感，就医。
吸入：	迅速脱离现场至空气新鲜处。保持呼吸道通畅。如呼吸困难，给输氧。呼吸、心跳停止，立即进行心脏复苏术。就医。
食入：	饮水，禁止催吐。如有不适感，就医。
第五部分：消防措施	
危险特性：	其蒸气与空气可形成爆炸性混合物，遇明火、高热极易燃烧爆炸。与氧化剂能发生强烈反应。蒸气比空气重，沿地面扩散并易积存于低洼处，遇火源会着火回燃。
有害燃烧产物：	一氧化碳
灭火方法：	用泡沫、干粉、二氧化碳灭火
灭火注意事项措施	消防人员必须佩戴空气呼吸器、穿全身防火防毒服，在上风向灭火。喷水冷却容器，可能的话将容器从火场移至空旷处。容器突然发出异常声音或出现异常现象，应立即撤离。
第六部分：泄漏应急处理	
应急行动：	<p>消除所有点火源。根据液体流动和蒸气扩散的影响区域划定警戒区，无关人员从侧风、上风向撤离至安全区。建议应急处理人员戴正压自给式呼吸器，穿防毒、防静电服，戴橡胶耐油手套。作业时使用的所有设备应接地。禁止接触或跨越泄漏物。尽可能切断泄漏源。防止泄漏物进入水体、下水道、地下室或限制性空间。</p> <p>小量泄漏：用砂土或其他不燃材料吸收。使用洁净的无火花工具收集吸收材料。</p> <p>大量泄漏：构筑围堤或挖坑收容。用泡沫覆盖，减少蒸发。喷水雾能减少蒸发，但不能降低泄漏物在限制性空间内的易燃性。用防爆泵转移至槽车或专用收集器内。</p>
第七部分：操作处置与储存	
操作注意事项：	密闭操作，加强通风。操作人员必须经过专门培训，严格遵守操作规程。建议操作人员佩戴过滤式防毒面具（半面罩），戴化学安全防护眼镜，穿防静电工作服，戴橡胶耐油手套。远离火种、热源。工作场所严禁吸烟。使用防爆型的通风系统和设备。防止蒸气泄漏到工作场所空气中。避免与氧化剂接触。灌装

	时应控制流速，且有接地装置，防止静电积聚。搬运时要轻装轻卸，防止包装及容器损坏。配备相应品种和数量的消防器材及泄漏应急处理设备。		
储存注意事项：	用储罐、铁桶等容器盛装，盛装时，切不可充满，要留出必要的安全空间。桶装汽油储存于阴凉、通风的库房。远离火种、热源，炎热季节应采取喷淋、通风等降温措施。库温不宜超过 29℃，保持容器密封。应与氧化剂分开存放，切忌混储。采用防爆型照明、通风设施。禁止使用易产生火花的机械设备和工具。储区应备有泄漏应急处理设备和合适的收容材料。罐储时要有防火防爆技术措施。充装时流速不超过 3m / 秒，且有接地装置，防止静电积聚。		
第八部分：接触控制/个体防护			
职业接触限值：	中国：PC-TWA (mg/m <sup>3</sup> )：300 (溶剂汽油)；PC-STEL (mg/m <sup>3</sup> )：450 (溶剂汽油)	美国 (ACGIH)：TLV-TWA:300ppm；TLV-STEL：500ppm	
监测方法：	热解吸-气相色谱法；直接进样-气相色谱法		
工程控制：	生产过程密闭，全面通风		
呼吸系统防护：	一般不需要特殊防护，高浓度接触时，可佩戴过滤式防毒面具（半面罩）。		
眼睛防护：	一般不需要特殊防护，高浓度接触时，可戴化学安全防护镜。		
身体防护：	穿防静电工作服。		
手防护：	戴橡胶耐油手套。		
其他防护：	工作现场禁止吸烟。避免长期反复接触。		
第九部分：理化特性			
外观与性状：	无色或浅黄色透明液体，易挥发。具有典型的石油烃气味。		
熔点 (°C)：	-95.4~90.5	沸点 (°C)：	25~220
相对密度 (水=1)：	0.72-0.78	相对蒸气密度 (空气=1)：	3~4
饱和蒸气压 (kPa)：	40.5~91.2 (37.8℃)	燃烧热 (kJ/mol)：	无资料
临界温度 (°C)：	无资料	临界压力 (MPa)：	无资料
辛醇/水分配系数：	2~7		

引燃温度 (°C) :	250~530	闪点 (°C) :	-46
爆炸下限% (V/V) :	1.4	爆炸上限% (V/V) :	7.6
溶解性:	不溶于水, 易溶于苯、二硫化碳、乙醇、脂肪、乙醚、氯仿等。		
主要用途:	主要用作汽油机的燃料, 可用于橡胶、制鞋、印刷、制革、颜料等行业, 也可用作机械零件的去污剂。		
第十部分: 稳定性和反应活性			
稳定性:	稳定	禁配物:	强氧化剂、强酸、强碱、卤素
避免接触的条件:	无资料	聚合危害:	不聚合
第十一部分: 毒理学资料			
急性毒性:	LD50: 67000mg/kg (120号溶剂汽油) (小鼠经口); LC50: 103000mg/m <sup>3</sup> (120号溶剂汽油) (小鼠吸入、2h)		
刺激性:	人经眼: 140ppm (8h), 轻度刺激		
亚急性与慢性毒性	大鼠吸入 3g/m <sup>3</sup> , 每天 12~24h, 78d (120号溶剂汽油), 未见中毒症状。大鼠吸入 2500mg/m <sup>3</sup> , 130号催化裂解汽油, 每天 4h, 每周 6d, 8周, 体力活动能力降低, 神经系统发生机能性改变。		
致癌性:	IARC 致癌性评论: G2B, 可疑人类致癌物。		
第十二部分: 生态学资料			
生态毒性:	LC50: 11~16mg/L (96h) (虹鳟鱼, 静态) EC50: 7.6~12mg/L (48h) (水蚤)		
生物降解性:	无资料		
非生物降解性:	无资料		
第十三部分: 废弃处置			
废弃物性质:	危险废物		
废弃处置方法:	用焚烧法处置。		
废弃注意事项:	处置前应参阅国家和地方有关法规		

第十四部分：运输信息			
UN 编号：	1203	包装类别：	** Expression is faulty **类包装
包装标志：	易燃液体		
包装方法：	小开口钢桶；安瓿瓶外普通木箱；螺纹口玻璃瓶、铁盖压口玻璃瓶、塑料瓶或金属桶（罐）外普通木箱。		
运输注意事项：	本品铁路运输时限使用钢制企业自备罐车装运，装运前需报有关部门批准。运输时运输车辆应配备相应品种和数量的消防器材及泄漏应急处理设备。夏季最好早晚运输。运输时所用的槽（罐）车应有接地链，槽内可设孔隔板以减少震荡产生静电。严禁与氧化剂等混装混运。运输途中应防曝晒、雨淋，防高温。中途停留时应远离火种、热源、高温区。装运该物品的车辆排气管必须配备阻火装置，禁止使用易产生火花的机械设备和工具装卸。公路运输时要按规定路线行驶，勿在居民区和人口稠密区停留。铁路运输时要禁止溜放。严禁用木船、水泥船散装运输。		

表 3.1-4 柴油的危险有害特性表

第一部分 化学品名称			
化学品中文名称	柴油	化学品英文名称：	Diesel oil ; Diesel fuel
技术说明书编码：	无资料	危险化学品序列号：	1674
第二部分：成分/组成信息			
有害物成分	C <sub>12</sub> ~C <sub>20</sub> 的烃类	CAS No. 68334-30-5	无资料
第三部分：危险性概述			
危险性类别	易燃液体	侵入途径	吸入、食入
健康危害	皮肤接触可为主要吸收途径，可致急性肾脏损害。柴油可引起接触性皮炎、油性痤疮。吸入其雾滴或液体呛入可引起吸入性肺炎。能经胎盘进入胎儿血中。柴油废气可引起眼、鼻刺激症状，头晕及头痛。		
环境危害：	对环境有害，对水体和大气可造成污染		
燃爆危险：	本品易燃，具刺激性		
第四部分：急救措施			

皮肤接触:	立即脱去污染的衣着,用肥皂水和清水彻底冲洗皮肤。如有不适感,就医。
眼睛接触:	立即提起眼睑,用大量流动清水或生理盐水冲洗。如有不适感,就医。
吸入:	迅速脱离现场至空气新鲜处。保持呼吸道通畅。如呼吸困难,给输氧。呼吸、心跳停止,立即进行心脏复苏术。就医。
食入	尽快彻底洗胃。如有不适感,就医。
第五部分:消防措施	
危险特性:	遇明火、高热或与氧化剂接触,有引起燃烧爆炸的危险。若遇高热,容器内压增大,有开裂和爆炸的危险。
有害燃烧产物	一氧化碳
灭火方法:	用雾状水、泡沫、干粉、二氧化碳、砂土灭火
灭火注意事项措施	消防人员必须佩戴空气呼吸器、穿全身防火防毒服,在上风向灭火。喷水冷却容器,可能的话将容器从火场移至空旷处。容器突然发出异常声音或出现异常现象,应立即撤离。
第六部分:泄漏应急处理	
应急行动:	<p>消除所有点火源。根据液体流动和蒸气扩散的影响区域划定警戒区,无关人员从侧风、上风向撤离至安全区。建议应急处理人员戴正压自给式呼吸器,穿防毒、防静电服,戴橡胶耐油手套。作业时使用的所有设备应接地。禁止接触或跨越泄漏物。尽可能切断泄漏源。防止泄漏物进入水体、下水道、地下室或限制性空间。</p> <p>小量泄漏:用砂土或其他不燃材料吸收。使用洁净的无火花工具收集吸收材料。</p> <p>大量泄漏:构筑围堤或挖坑收容。用泡沫覆盖,减少蒸发。喷水雾能减少蒸发,但不能降低泄漏物在限制性空间内的易燃性。用防爆泵转移至槽车或专用收集器内。</p>
第七部分:操作处置与储存	
操作注意事项:	密闭操作,加强通风。操作人员必须经过专门培训,严格遵守操作规程。建议操作人员佩戴过滤式防毒面具(半面罩),戴化学安全防护眼镜,穿防静电工作服,戴橡胶耐油手套。远离火种、热源。工作场所严禁吸烟。使用防爆型的通风系统和设备。防止蒸气泄漏到工作场所空气中。避免与氧化剂接触。灌装时应控制流速,且有接地装置,防止静电积聚。搬运时要轻装轻卸,防止包装及容器损坏。配备相应品种和数量的消防器材及泄漏应急处理设备。

储存注意事项:	用储罐、铁桶等容器盛装，盛装时，切不可充满，要留出必要的安全空间。桶装柴油储存于阴凉、通风的库房。远离火种、热源，炎热季节应采取喷淋、通风等降温措施。库温不宜超过 29℃，保持容器密封。应与氧化剂、卤素分开存放，切忌混储。采用防爆型照明、通风设施。禁止使用易产生火花的机械设备和工具。储区应备有泄漏应急处理设备和合适的收容材料。		
第八部分：接触控制/个体防护			
职业接触限值:	中国：未制定标准	美国（ACGIH）：未制定标准	
监测方法:	无资料		
工程控制:	密闭操作，注意通风		
呼吸系统防护:	空气中浓度超标时，建议佩戴自吸过滤式防毒面具（半面罩）。紧急事态抢救或撤离时，应该佩戴空气呼吸器。		
眼睛防护:	戴化学安全防护镜。		
身体防护:	穿一般作业防护服。		
手防护:	戴橡胶耐油手套。		
其他防护:	工作现场禁止吸烟。避免长期反复接触。		
第九部分：理化特性			
外观与性状:	稍有粘性的棕色液体		
熔点（℃）:	-18	沸点（℃）:	282~338
相对密度（水=1）:	0.87~0.90	相对蒸气密度（空气=1）:	无资料
饱和蒸气压（kPa）:	无资料	燃烧热（kJ/mol）:	无资料
临界温度（℃）:	无资料	临界压力（MPa）:	无资料
辛醇/水分配系数:	无资料		
引燃温度（℃）:	257	闪点（℃）:	≥60
爆炸下限%（V/V）:	无资料	爆炸上限%（V/V）:	无资料

溶解性:	无资料。		
主要用途:	用作柴油机的燃料。		
第十部分：稳定性和反应活性			
稳定性:	稳定	禁配物:	强氧化剂、卤素
避免接触的条件:	无资料	聚合危害:	无资料
第十一部分：毒理学资料			
急性毒性:	LD <sub>50</sub> : 无资料 LC <sub>50</sub> : 无资料		
刺激性:	无资料		
亚急性与慢性毒性	无资料		
致癌性:	无资料		
第十二部分：生态学资料			
生态毒性:	LC <sub>50</sub> : 无资料 EC <sub>50</sub> : 无资料		
生物降解性:	无资料		
非生物降解性:	无资料		
第十三部分：废弃处置			
废弃物性质:	危险废物		
废弃处置方法:	用焚烧法处置。		
废弃注意事项:	处置前应参阅国家和地方有关法规		
第十四部分：运输信息			
危险货物编号:	无资料	铁危编号:	无资料
UN 编号:	无资料	包装类别:	Z01
包装标志:	可燃液体		

包装方法:	无资料
运输注意事项:	本品铁路运输时限使用钢制企业自备罐车装运,装运前需报有关部门批准。运输时运输车辆应配备相应品种和数量的消防器材及泄漏应急处理设备。夏季最好早晚运输。运输时所用的槽(罐)车应有接地链,槽内可设孔隔板以减少震荡产生静电。严禁与氧化剂等混装混运。运输途中应防曝晒、雨淋,防高温。中途停留时应远离火种、热源、高温区。装运该物品的车辆排气管必须配备阻火装置,禁止使用易产生火花的机械设备和工具装卸。公路运输时要按规定路线行驶,勿在居民区和人口稠密区停留。铁路运输时要禁止溜放。严禁用木船、水泥船散装运输。

### 3.1.4 重点监管的危险化学品的符合性分析

根据《重点监管的危险化学品名录》(2013年完整版),该加油站经营的汽油属于重点监管的危险化学品。汽油主要存在于油罐、加油机、管道中,汽油的安全措施及应急处置符合性检查如表3.1-5。

表3.1-5 重点监管危险化学品(汽油)安全措施一览表

序号	《重点监管的危险化学品名录》(2013年完整版)		企业采取的措施	符合性
1	一般要求	(1) 操作人员必须经过专门培训,严格遵守操作规程,熟练掌握操作技能,具备应急处置知识。	操作人员经过专门培训,严格遵守操作规程,熟练掌握操作技能,具备应急处置知识。	符合
		(2) 密闭操作,防止泄漏,工作场所全面通风。远离火种、热源,工作场所严禁吸烟。	密闭操作,操作岗位露天布置,通风良好。远离火种、热源,工作场所严禁吸烟。	符合
		(3) 配备易燃气体泄漏监测报警仪,使用防爆型通风系统和设备,配备两套以上重型防护服。操作人员穿防静电工作服,戴耐油橡胶手套。	使用防爆型电气设备,穿防静电工作服,佩戴耐油手套。	符合
		(4) 储罐等容器和设备应设置液位计、温度计,并应装有带液位、温度远传记录和报警功能的安全装置。	汽油常温储存,不设置温度计。 油罐设置高液位报警仪,具有远传记录和报警功能。	符合
		(5) 避免与氧化剂接触。	埋地储罐,不与氧化剂接触。	符合
		(6) 生产、储存区域应设置安全警示标志。灌装时应控制流速,且有接地装置,防	加油作业区、储罐区与卸车区域设置安全警示标志。卸车时	符合



序号	《重点监管的危险化学品名录》（2013年完整版）	企业采取的措施	符合性		
	止静电积聚。搬运时要轻装轻卸，防止包装及容器损坏。配备相应品种和数量的消防器材及泄漏应急处理设备。	控制流速，有静电接地报警装置。已配备相应品种和数量的消防器材及泄漏应急处理设备。			
2	特殊要求	（一）操作安全			
		（1）油罐及贮存桶装汽油附近要严禁烟火。禁止将汽油与其他易燃物放在一起。	油罐埋地储存，油罐区设置“严禁烟火”的标志。	符合	
		（2）往油罐或油罐汽车装油时，输油管要插入油面以下或接近罐的底部，以减少油料的冲击和与空气的摩擦。沾油料的布、油棉纱头、油手套等不要放在油库、车库内，以免自燃。不要用铁器工具敲击汽油桶，特别是空汽油桶更危险。因为桶内充满汽油与空气的混合气，而且经常处于爆炸极限之内，一遇明火，就能引起爆炸。	输油管插入油面以下或接近罐的底部，同时有消除静电的措施。	符合	
		（3）当进行灌装汽油时，邻近的汽车、拖拉机的排气管要戴上防火帽后才能发动，存汽油地点附近严禁检修车辆。	设置卸油，请勿靠近的警示牌。	符合	
		（4）汽油油罐和贮存汽油区的上空，不应有电线通过。油罐与电线的距离要为电杆长度的1.5倍以上。	汽油油罐上空无电线通过；汽油油罐未布置于架空电力线电杆高度1.5倍范围内。	符合	
		（5）注意仓库及操作场所的通风，使油蒸气容易逸散。	该项目不设置仓库，不涉及。	—	
		（二）储存安全			
		（1）储存于阴凉、通风的库房。远离火种、热源。库房温度不宜超过30℃。炎热季节应采取喷淋、通风等降温措施。	埋地油罐储存。	符合	
		（2）应与氧化剂分开存放，切忌混储。用储罐、铁桶等容器盛装，不要用塑料桶来存放汽油。盛装时，切不可充满，要留出必要的安全空间。	埋地卧式储油罐储存，设置高液位报警装置，充装系数为0.90。	符合	
		（3）采用防爆型照明、通风设施。禁止使	爆炸区域无照明，自然通风。	符合	

序号	《重点监管的危险化学品名录》（2013年完整版）	企业采取的措施	符合性
	<p>用易产生火花的机械设备和工具。储存区应备有泄漏应急处理设备和合适的收容材料。罐储时要有防火防爆技术措施。对于1000m<sup>3</sup>及以上的储罐顶部应有泡沫灭火设施等。</p>	<p>防爆区域内严禁使用易产生火花的机械设备和工具。有应急处理措施。</p>	
3	<p>应急处置原则</p> <p>【急救措施】 吸入：迅速脱离现场至空气新鲜处。保持呼吸道通畅。如呼吸困难，给氧。如呼吸停止，立即进行人工呼吸。就医。</p> <p>食入：饮足量温水，催吐。就医。</p> <p>皮肤接触：立即脱去污染的衣着，用肥皂水和清水彻底冲洗皮肤。就医。</p> <p>眼睛接触：立即提起眼睑，用大量流动清水或生理盐水彻底冲洗至少15分钟。就医。</p> <p>【灭火方法】 消防人员须戴好防毒面具，在安全距离以外，在上风向灭火。</p> <p>灭火剂：雾状水、泡沫、二氧化碳、砂土。</p> <p>【泄漏应急处置】 根据液体流动和蒸气扩散的影响区域划定警戒区，无关人员从侧风、上风向撤离至安全区。消除所有点火源。建议应急处理人员戴正压自给式空气呼吸器，穿防毒服。穿上适当的防护服前严禁接触破裂的容器和泄漏物。尽可能切断泄漏源。防止泄漏物进入水体、下水道、地下室或密闭性空间。小量泄漏：用干燥的砂土或其它不燃材料吸收或覆盖，收集于容器中。大量泄漏：构筑围堤或挖坑收容。用石灰粉吸收大量液体。用泵转移至槽车或专用收集器内。作为一项紧急预防措施，液体泄漏隔离距离至少为50m，如果为大量泄漏，则在初始隔离距离的基础上加大下风向的疏散距离。</p>	<p>该公司制定的管理制度、操作规程、安全技术说明书以及应急预案中有相关要求。</p> <p>现场配备应急救援器材。</p>	符合

该加油站涉及的汽油为重点监管的危险化学品，企业采取的安全措施

符合《重点监管的危险化学品名录》（2013年完整版）的要求。

### 3.2 主要危险、有害因素分析

根据该加油站的经营特点、工艺流程、涉及的物料性质，参照《生产过程危险和有害因素分类与代码》（GB/T13861-2022）和《企业职工伤亡事故分类》（GB6441-1986），综合考虑起因物、引起事故的诱导性原因、致害物、伤害方式等，对本评价装置可能存在的主要危险、有害因素及进行辨识与分析，可知该加油站在加油、储存、装卸过程、检修过程存在的主要危险有害因素是火灾爆炸、中毒和窒息、触电、车辆伤害、高处坠落、物体打击、坍塌、高低温、坍塌（罩棚）、高低温危害、毒物危害等。

#### 3.2.1 火灾、爆炸

柴油属于可燃液体，而汽油属于易燃易爆危险物质，具有挥发性、易燃性、爆炸性、受热自燃性、带电性、流动性等特点。一旦泄漏就易在空中弥漫，形成爆炸性气体混合物，如遇明火即可酿成火灾爆炸事故，对社会造成恶劣影响，给国家财产造成重大损失。故对其危险有害因素要充分认识。

##### 1) 作业过程中的火灾爆炸危险

###### (1) 加油

① 若加油时操作不当使大量油蒸气外泄、油品外溢，在加油口附近形成一个爆炸危险区域，遇火源会导致火灾爆炸。

② 若加油机及油枪静电接地线安装不规范或未有静电接地，使静电无法导除，油气聚集后产生火花易发生火灾。

③ 加油机油气回收泵电机采用非防爆型电机，电机运行过程中若产生电火花，遇油气泄漏极易引发火灾爆炸事故。

④ 加油管导除静电装置接触不良，或采用普通橡胶管，没有采用导静电软管。加油时流速过快，产生静电，易引起火灾事故。

⑤ 雷击，雷电直接击中加油机，或者雷电作用在加油机等处产生间接放电，都会导致油品燃烧或油气混合气爆炸。

⑥ 临时加油桶的加油嘴为易产生静电的材料，比如塑料、橡胶等，有可能因静电引发火灾事故。

⑦ 加油员穿化纤衣服操作，产生静电，遇加油挥发出来的油气，也易引起火灾事故。

⑧ 加油时，驾驶司机或乘车人员在加油区内吸烟或打手机；加油车辆撞击加油机，导致油品泄漏，也易引发火灾事故。

###### (2) 储存

加油站的油品采用卧式储油罐埋地贮存。并通过管道、阀门、法兰（垫片）与加油机、卸油口和外界相连接。在下列情况下，都有可能发生火灾、爆炸危险。

① 贮油罐未进行埋地处置，或埋地覆土层太薄（ $<0.5\text{m}$ ），夏天由于太阳暴晒会产生大量油品蒸汽（尤其是汽油），通过排气管泻出。

② 贮罐制造质量差，罐壁厚度不够或防腐处理不当而产生油品外漏，形成油气。

③ 通气管管口高度太低，使油气得不到及时扩散，遇火源可能发生火灾爆炸。

④ 通气管管口未设置阻火器，管口油气浓度集聚，在外来火源（如吸烟、拨打手机、油罐车未熄火、雷击等）入侵时，可能引起火灾爆炸。

⑤ 油罐、管道渗漏。由于腐蚀、制造缺陷、法兰未紧固等原因，在非作业状态下，油品渗漏，遇明火燃烧。

⑥ 雷击。高出地面的加油机、油罐量油孔、通气管及阻火器等附件，若未落实接地措施或电气连接不规范，防雷措施不可靠，会导致雷击直接击中油罐，或者在油罐上产生感应电荷积聚放电，都会导致油品燃烧或油气混合气爆炸。

⑦ 检修动火前未进行清理和采取防火措施。

⑧ 加油管管沟不用沙土填实，易积聚油气形成爆炸危险场所，可能引发储罐着火爆炸事故

### （3）卸油

① 油罐漫溢。卸油时由于对液位监测不力易造成油品跑冒。油品溢出罐外后，周围空气中油蒸气的浓度迅速上升，达到爆炸极限范围，遇到激发能源，随即发生燃烧爆炸；在油品漫溢时，使用金属容器刮舀，开启电灯照明观察，均会产生火花引起大火。

② 油品滴漏。由于卸油胶管破裂、密封垫破损、快速接头紧固栓松动等原因，使油品滴漏至地面，遇火花立即燃烧。

③ 静电起火。由于油罐无静电接地（或静电接地失效）或采用喷溅式卸油中油罐车、油罐、卸油管或加油管未静电接地（或静电接地失效）等原因，造成静电积聚放电，点燃油蒸气。

④ 卸油中遇明火。在非密封卸油过程中，大量油蒸气从卸油口溢出，当周围出现烟火、火花时，就会产生爆炸燃烧。

⑤ 储油罐进油管未插到罐底，卸油时油品撞击罐底，出现喷溅产生静电火花，引起卸油口部起火。

⑥ 加油站工作人员不穿防静电或纯棉工作服，而穿化纤混纺或毛皮服装，不穿导电工作鞋而穿塑料底或绝缘橡胶底鞋时，人体能产生和积累数

千伏到1万伏电压的静电，操作过程中发生静电放电时，会引起爆炸事故，违章使用塑料桶盛装汽油也会导致事故。

⑦油罐车卸油时，未连接静电接地报警仪，导除静电或在卸油时流速过快，产生静电，静电产生的火花遇到挥发的易燃气体，均有可能引起火灾事故。

#### （4）量油

该加油站油罐内设置高液位报警仪，在正常情况下，不需要人工量油，一旦液位计损坏失效，必须采用人工量油时，由于油罐内增设了油气回收装置，在打开量油口时，油罐内产生的蒸气会剧烈向外冲出，更容易发生火灾爆炸事故。

如果油罐车刚卸完油即开盖量油，而无静置时间，就可能引起静电火花；如果油罐未安装量油孔或量油孔铝质（铜质）镶槽脱落，在量油时，量尺与钢质管口摩擦产生火花，就可能点燃罐内油蒸气，引起燃烧爆炸。

#### （5）油品输送

加油机和油品储罐之间，油品通过管道进行往来输送。在输送过程中有发生泄漏、中毒甚至火灾爆炸事故的危险。造成这些事故的主要原因有以下几个方面：

- 1) 管道、阀门、部件、法兰等紧固件有质量缺陷；
- 2) 各类管道的设置和布局不符合规范要求，爆炸区域内设置有不符合要求的电气线路；
- 3) 输送管道无防静电接地装置或未经检测合格，装置失灵；
- 4) 违章操作，使管道中的易燃液体流速超过允许值，使静电急剧产生和积累；
- 5) 在输送火灾爆炸危险区域范围内违章动火；
- 6) 输送管道附近有明火点和高温热源，照明电气不防爆等；
- 7) 作业人员业务素质差，缺乏专业知识或操作不熟练等导致操作失误。

#### （6）检修

检修时置换不彻底或未完全与系统隔绝（如未设置盲板），而进入设备、容器内作业，存在检修人员中毒的可能。残留的汽油遇检修明火或铁器碰撞火花可引发着火爆炸事故。

在加油站油罐清洗作业时，由于无法彻底清除油蒸气和沉淀物，残余油蒸气遇到静电、摩擦、电火花等都会导致火灾。

检修时未办理动火证、未清洗置换彻底、违章检修；在防火防爆区内使用明火、使用非防爆的电动工具或易产生火花的铁制工具、穿着带铁钉的鞋或易产生静电的化纤衣物、进入罐区的车辆无阻火器等，均有引发火灾爆炸的危险。

在进行电焊检修作业时，易引起火灾和爆炸事故；如果焊接时用内部富含可燃气体、液体的管道做搭接线，会在管道连接处产生火花，进而引起着火爆炸。

检修油罐、加油机设备未请有资质的单位进行，施工人员不了解油品的特性，未履行爆炸区域内动火作业和受限空间作业的审批手续，违章作业，易引发火灾爆炸事故。

## 2) 其他情况下的火灾爆炸危险

① 电气火灾。经营过程中由于电气线路老化、绝缘破损、短路、私拉乱接、超负荷用电、过载、接线不规范、发热、电器使用管理不当或其它意外原因造成电气短路，则容易出现火花和电弧，引发火灾事故。

若电气设备选型及布线不合规范，电气设备未按照标准要求选用防爆电气，加油机、油罐区等爆炸区域内电气设备未采取接地措施，油品输送管道法兰未进行静电跨接，线路敷设未按规定进行排线和穿管保护，运行时有产生火花继而引发火灾爆炸的危险。

② 明火管理不当。生产、生活用火失控，引燃站房或站外火灾蔓延殃及站内。

③ 站房耐火等级达不到要求，一旦明火管理不当，生产、生活用火失控，就容易导致火灾。

④ 站场、设备、设施、管道因设计、制造、安装、管理、作业存在缺陷或失误等原因增加火灾的危险。若站内各种设施的安全距离不够，或与周围建（构）筑物防火间距不够，若发生火灾，可能会引发火灾蔓延的危险。

⑤ 易燃物引发的火灾：若配电线周边存放大量易燃物，与配电箱之间未留出足够的安全间距，一旦电气线路短路打火，可引发火灾事故。

⑥ 三次油气回收装置如果安装不规范，无安全防护和保护装置，未进行有效接地则极易引发火灾、触电事故。

### 3.2.2 中毒和窒息

汽油中含有的芳香族烃、不饱和烃类、硫化物均有毒性。汽油中毒有三种途径，即蒸气吸入、皮肤吸入和直接入口。汽油具有溶解脂肪和类脂肪性能，进入人体后会对神经系统有选择性损害。由呼吸道进入人体时，即可引起剧烈咳嗽、胸痛、继之发热、咳血痰、呼吸困难、头昏、视力模糊，甚至出现恶心、呕吐、痉挛、抽搐、血压下降、昏迷等症状。若管道、法兰等部位腐蚀泄漏，工作人员吸入可能发生中毒危险。

另外，在储罐检修、清洗时，作业人员进入罐体，如罐体置换清扫不充分；作业时未进行敞开处理或通入足够的空气，操作人员不佩戴空气呼

吸器等，易导致入罐人员中毒，严重者可窒息。

### 3.2.3 触电

电气系统包括配电线路照明及电动设备等，在工作中，由于作业人员（包括电气工作人员和在作业场所的非电气工作人员）未能按照电气工作安全操作规程进行操作，或缺少安全用电常识，或设备本身出现故障及设备防护措施不完善，均可能导致触电事故的发生。

主要原因有：

① 配电设备上发生触电事故，多出现在低压设备上，由于低压电气设施分布面广，非电气专业人员接触机会多，思想麻痹，缺乏用电安全知识，因而事故发生大多是因为严重违反安全操作规程而造成的；

② 电气设备和线路绝缘性能不合要求，或者电气设备的金属外壳保护性接地（或接零）措施不当，均可能导致漏电、触电事故；

③ 电缆铺设不合理，因排水不畅或车辆碾压而造成电缆绝缘破损漏电事故；

④ 防雷设施不合要求或失效，在雷雨天气有可能导致雷电击伤。

⑤ 设在站房内的配电箱未封闭或配电箱外壳未采取接地措施，若箱内线路老化漏电，人员触及有可能导致触电事故。

⑥ 洗车房地面潮湿若线路绝缘不良，可能导致触电事故。

此外，台风、火灾或其它灾害有可能引发电气事故，进而导致人员伤亡或财产损失。

### 3.2.4 车辆伤害

该加油站每天有大量的车辆进出加油站以及运输油品的车辆，车辆来往频繁，若驾驶员观察不周或疲劳驾驶、车辆状况不良（如转向灯不亮、刹车不灵等），不仅容易造成人员伤害，还会对加油的设备、设施造成撞击、损坏而导致事故。如果车辆进出站口设置不合理，车辆不遵守进出站管理规定，极易导致车辆伤害事故发生，如果造成加油机、输送油品管道等设施损坏，并有可能引发火灾爆炸事故。

### 3.2.5 高处坠落

高处坠落伤害是指在高处（2m 以上）作业中，因不采取安全措施或防护措施不利，栏杆、盖板、梯子等不符合安全要求或因腐蚀其强度下降等原因，发生坠落造成的伤亡事故。

若人员在罩棚进行罩棚加固、架设标志或标牌、喷漆、维修、更换灯具、清除积雪等高处作业，若未采取防护措施或防护措施不周，有造成高

处坠落的危险。

### 3.2.6 物体打击

物体打击指物体在重力或其他外力的作用下产生运动，打击人体造成人身伤亡事故。

高处作业时使用的工器具、零配件等，会因人的失误行为落下，有造成低处人员受到物体打击伤害的危险。

### 3.2.7 (罩棚)坍塌

若遇极端天气，冬季降雪量过大，若站房、罩棚载荷过小，易倒塌；或因车辆撞击、刮蹭罩棚支柱而有造成罩棚坍塌的危险。该加油站所处地区地震烈度为7度，若建筑物的抗震设防等级不够，一旦发生地震或地层塌陷，可造成站房、罩棚等建筑物坍塌的危险。

### 3.2.8 高低温危害

在夏季高温天气，作业人员在室外作业时，易受到高温作业危害，如中暑。另外，高温还会使气体受热膨胀，造成容器内气体压力增大而发生泄漏，增加了火灾爆炸的可能性。在冬季寒冷季节，操作人员在室外作业时，有受到低温冻伤和引起误操作的可能。

### 3.2.9 毒物危害

毒物危害指在生产劳动中由于接触或使用工业毒物所引起的慢性中毒。在较长时间内，少量毒物反复经常地进入人体后引起的中毒为慢性中毒，接触毒物的时间可以是数月、数年或更长的时间才出现症状。在生产条件下，慢性中毒较多见。但由于发病缓慢且早期又无特异的临床表现，容易被忽视。本项目所涉及的油品及其蒸气都具备一定的毒性，一般属于刺激性、麻醉性的低毒物质。加油站作业中人体防护不可能全封闭，不可避免地接触到油品，吸入油蒸气。

### 3.2.10 其他危险危害因素

卸油时人员上下罐车跌落，雨雪天因梯子、车体等湿滑而摔倒，造成人员伤害。

在清罐作业或进入罐内进行受限空间作业时，若未置换罐内空气，通风不畅，可能导致作业人员的中毒和窒息事故。

检维修时，如果油罐内未清理干净，动火作业可能造成爆炸事故。在检维修过程中还可能存在危险、有害因素有触电、高处坠落、物体打击、



起重伤害、车辆伤害、坍塌等。

### 3.3 危险、有害因素分布

根据危险、有害因素分析的结果，该项目主要存在的危险有害因素主要包括：火灾爆炸、中毒和窒息、车辆伤害、触电等。具体分布情况如表

3.3-1。3.3-1 危险有害因素分布

序号	危险因素	涉及的物料和设备	部 位
主要危险因素			
1	火灾爆炸	储罐及管道，加油机、配电室、站房内电气系统	储罐区、加油区、站房、休息室
2	中毒和窒息	储罐，加油机	储罐区、加油区
3	车辆伤害	加油车辆、运油罐车	加油区、储罐区、洗车房
4	触电	电气设备	加油区、站房、罐区、休息室、洗车房
5	高处坠落	罩棚、站房	站房、加油区
6	物体打击	罩棚	加油区
7	坍塌	罩棚、站房	加油区、站房、休息室、洗车房、车库
有害因素			
1	高低温危害	—	室外作业
2	毒物危害	危险化学品汽油、柴油	储罐区、加油区

#### 3.3.1 加油站对周边环境的影响

该加油站位于山东省烟台市招远市阜山镇南院庄村村北，该站北侧为架空通信线路、门市房；西侧为农田；南侧为闲置房；东侧为架空通信线、架空电力线、乡道（三级公路）、道的东侧是门市房；由表 2.4-1 可知该加油站的油罐、加油机、通气管口和油气回收处理装置与站外建、构筑物的防火距离符合《汽车加油加气加氢站技术标准》（GB50156-2021）表 4.0.4 的规定。加油站正常运行不会对周边造成影响。若加油站工艺设施发生意外火灾爆炸事故，会影响到周边设施财产损失和人身安全以及东侧道路和车辆的安全；油品泄漏，随风扩散，有可能会对下风向行人及周边建

筑物内人员造成伤害。

### 3.3.2 周边环境对加油站的影响

该站东侧道路上运输危险化学品的车辆发生意外泄漏和爆炸，有毒物料随风扩散可能导致加油站的人员中毒；爆炸物溅落到加油站，可能会危害加油站工作人员以及加油车辆和人员的安全；本加油站周边空地临时停靠的车辆若未熄火，或发生车辆事故，则会对本加油站内人员与设备造成一定的影响。若周边农田烧荒或杂草意外被引燃，遇风速较大的情况下，火星或火花可能引燃该项目内可燃物质，导致有关设施发生火灾、爆炸的危险。

南侧的闲置房、北侧和东侧门市房发生火灾、爆炸事故可能引起加油站发生火灾、爆炸的危险。

加油站在建立相关的安全管理制度，并加强安全管理，建立相关的事态应急救援预案并定期进行演练的情况下，周边环境对本加油站的风险影响程度较低。

### 3.3.3 平面布置危险性分析

该加油站主要布置站房、加油区、油罐区等若发生火灾及爆炸或重大泄漏，将造成相互影响，并将危及整个站区及周边区域安全，造成火灾爆炸及中毒和窒息事故的发生，造成人员伤亡和财产损失。若休息室或洗车房发生电气短路引发电气火灾事故，会对加油区、油罐区造成一定的影响。

### 3.3.4 自然条件对该加油站的影响

自然条件对该加油站设备、设施的影响，主要是雷击、地震、降雪、风等的影响。

#### 1) 地质

站址所在地一旦出现塌陷等地质问题，建构筑物、设备基础处理不良，可能造成建构筑物、设备基础下沉，导致加油站储罐、加油管道等弯曲破裂，从而引发火灾爆炸事故的发生。

#### 2) 地震

该加油站所处地区地震烈度为7度，若建筑物的抗震设防等级不够，一旦发生地震或地层塌陷，可造成站房、罩棚等建筑物坍塌，油罐地基损坏，油罐下沉，致使管道断裂，发生泄漏，遇火源发生火灾、爆炸事故，同时造成人员伤亡和财产损失。

#### 3) 雷击

该加油站加油装置、储罐等，有可能遭受雷电侵袭破坏，甚至引起火

灾爆炸、人身伤害等。

#### 4) 降雨

该加油站所在地夏季汛期降雨量较大，遇到特大暴雨洪水，若油罐区排水不及时，会造成油罐漂浮、管道折断，引发事故。加油区若排水不畅，可能造成设备被淹，引发环境污染事故。

#### 5) 高、低温

该加油站所在地夏季，高温环境会影响劳动者的体能，引起中暑或误操作。冬季若无防冻措施或防冻措施落实不到位，有使管道、阀门冻坏破裂而发生泄漏的可能，并可进一步引发火灾、爆炸、中毒事故。

#### 6) 风

该加油站在加油、卸油作业时会散发易燃气体，在下风向处如果有明火源，有可能引发火灾爆炸事故。企业若未关注天气变化，大风天气条件下加油机、罩棚等建筑物倒塌，造成油品管道泄漏，油品泄漏极易形成爆炸性混合气体，遇火源、明火引发火灾爆炸事故，造成周边道路、门市房内人员伤亡事故。

#### 7) 暴雪

若遇到暴风雪，罩棚、站房的抗风、抗雪载荷达不到要求时，有发生罩棚、站房坍塌的危险。坍塌的罩棚会损坏加油机等设施设备，造成油品泄漏，引发火灾爆炸事故。

#### 8) 防腐

建构筑物、设备、成品油储罐防腐措施不到位，潮湿季节和潮湿地域，容易造成设备、管线、阀门等腐蚀、抗压抗漏强度降低，造成成品油等易燃物质泄漏，进而引发火灾爆炸。

### 3.4 重大危险源辨识

#### 3.4.1 辨识依据

##### (1) 术语和定义

根据《危险化学品重大危险源辨识》（GB18218-2018），重大危险源、单元和临界量的定义如下：

危险化学品重大危险源：指长期地或临时地生产、储存、使用和经营危险化学品，且危险化学品的数量等于或超过临界量的单元。分为生产单元危险化学品重大危险源和储存单元危险化学品重大危险源。

单元：涉及危险化学品的生产、储存装置、设施或场所，分为生产单元和储存单元。

生产单元：危险化学品的生产、加工及使用等的装置及设施，当装置

及设施之间有切断阀时，以切断阀作为分隔界限划分为独立的单元。

储存单元：用于储存危险化学品的储罐或仓库组成的相对独立的区域，储罐区以罐区防火堤为界限划分为独立的单元，仓库以独立库房（独立建筑物）为界限划分为独立的单元。

临界量：指某种或某类危险化学品构成重大危险源所规定的最小数量。

辨识依据

根据《危险化学品重大危险源辨识》（GB18218-2018），重大危险源的辨识依据是危险化学品的危险特性及其数量。危险化学品储罐以及其他容器、设备或仓储区的危险化学品的实际存在量按设计最大量确定。

1) 单元内存在的危险化学品为单一品种

生产单元、储存单元内存在的危险化学品为单一品种时，该危险化学品的数量即为单元内危险化学品的总量，若等于或超过相应的临界量，则定为重大危险源。

2) 单元内存在的危险化学品为多品种

生产单元、储存单元内存在的危险化学品为多品种时，按下列公式计算，若满足下列公式，则定为重大危险源：

$$S = q_1/Q_1 + q_2/Q_2 + \dots + q_n/Q_n \geq 1$$

式中：S—辨识指标；

$q_1, q_2 \dots q_n$  —每种危险化学品的实际存在量，单位为吨（t）；

$Q_1, Q_2 \dots Q_n$  —与每种危险化学品相对应的临界量，单位为吨（t）。

### 3.4.2 辨识过程

该加油站为危险化学品储存经营单位，不涉及危险化学品的生产、加工及使用等的装置及设施。

该加油站所经营的汽油、柴油列入《危险化学品重大危险源辨识》（GB18218-2018）规定的范围。

依据《危险化学品重大危险源辨识》（GB18218-2018），将该加油站罐区作为1个储存单元、加油区作为1个加油单元进行重大危险源辨识。

加油单元仅在加油作业时存储供油管道、油泵、油气回收等装置内，加油结束后，相应的管道系统内无存储，使用量相对汽油、柴油的重大危险源辨识临界量可忽略不计。

该加油站储存单元，其临界量和最大存在量见下表：

表 3.4-1 危险物质储存能力与临界量

单元名称	物质名称	类别	重大危险源辨识临界量	设计最大量
储存单元	汽油	表 1 中物质	200	45

单元名称	物质名称	类别	重大危险源辨识临界量	设计最大量
	柴油	表 2 中易燃液体	5000	41.5
<p>注 1: 依据《危险化学品重大危险源辨识》(GB18218-2018) 第 4.2.2 条, 该站油罐内危险化学品的实际存在量按设计最大量确定;</p> <p>注 2: 该加油站设 2 个汽油罐, 容积为 60m<sup>3</sup>, 汽油密度为 0.72-0.78, 取平均值 0.75, 则罐区汽油最大储量为 60×0.75=45 (t);</p> <p>注 3: 该加油站设 2 个柴油罐, 容积为 50m<sup>3</sup>, 柴油密度为 0.81-0.85, 取平均值 0.83, 则罐区柴油储量为 50×0.83=41.5 (t)。</p>				

计算:  $45/200+41.5/5000=0.2333<1$

依据《危险化学品重大危险源辨识》(GB18218-2018) 的规定, 该加油站储存单元、加油单元均未构成危险化学品重大危险源。

### 3.5 事故案例

#### 1. (案例一) 油罐火灾事故

2008 年 7 月 29 日上午, 广东省梅州市××县石油物资有限公司库站合一的加油站罐室油罐发生爆炸, 当场炸伤 1 人, 炸死 2 人, 事故直接经济损失 16 万元。事故经过: 7 月 29 日上午, 该油库主任陈××兼站长带领两名社会上的修理工, 对装过 0 号柴油的 1 号卧式罐扶梯进行焊接, 在焊接过程中发生爆炸, 陈××和雇来的焊工一人当场死亡, 另一人重伤。

事故分析:

- (1) 罐室存在油蒸汽, 且达到爆炸极限。
- (2) 在动火前没有按规定检测油蒸汽浓度。
- (3) 罐室内的扶梯松动, 在进行焊接时引燃油蒸汽发生爆炸。

加油站油罐区属爆炸危险区域, 在爆炸危险区域严禁动用明火, 但个别管理人员却置若罔闻, 我行我素。说明制度不健全, 没有落实到实处, 没有从墙上走下来。另外, 罐室储油在规范中明令禁止, 但一些罐室加油站却经营至今而没有进行改造。从另一个侧面也说明安全必须从加油站建设开始抓起, 从源头消除事故隐患。

#### 2. (案例二) 卸油引发的火灾事故

2009 年 6 月 19 日, 山东省某县成品油经营点发生了一起重大爆炸火灾事故, 造成先后 5 人死亡, 直接经济损失 16.35 万元, 教训极为深刻。

事故经过: 6 月 19 日下午 18 时 30 分, 承包经营者宋××提取 1 车 (10000L) 0 号柴油, 在保管监督员不在和未对卸油罐进行计量的情况下, 宋××擅自将油罐卸油口铁锁撬开, 进行卸油, 卸油期间, 也没有安排人

员监视。卸油开始后，宋××就陪着司机到营业室吃西瓜。18时50分左右，宋××到院内油罐口查看，发现油从油罐中溢出，就连忙让司机张××关闭了油罐车阀门，同时让雇佣的王××赶紧回收溢油。王在回收溢油时，用铁桶、塑料盆等器具回收，造成器具碰撞产生火花，引起油蒸气爆炸，使柴油燃烧。19时10分消防队投入灭火和抢救烧伤人员的工作，半h后，大火被扑灭，受伤人员被送往医院。

这次事故使王××（女）当场烧死，宋××与其爱人1周后死亡，孙女和王××的外甥在1个月后的治疗中先后死亡。溢出油品1466L，直接经济损失16.35万元。

#### 事故分析：

(1) 当事人宋××违反公司规定，在保管监督员不在的情况下，自行撬开油罐卸油口铁锁进行卸油，致使卸油失去监督保障。

(2) 宋××违反卸油操作规程，卸油前未经计量确定罐内空容量。

(3) 卸油时没有监卸人员在场，以致造成油罐溢油。

(4) 人员安全素质差，王××未经过岗前培训，缺乏安全意识。溢油后采取措施不当，在回收溢油时使用塑料桶、铁桶易产生静电即碰撞产生火花的器具，严重违反了加油站管理制度。

(5) 违反劳动纪律，随意容留年幼儿童在经营点火灾危险区域内逗留、玩耍，以致造成无辜儿童被烧后死亡。

事故发生，虽然主要是宋××违章所致，但究其深层次原因，说明县公司领导对安全工作重视不够，管理工作粗放，对经营网点实行以包代管，安全监督措施不到位。也说明了农村经营网点管理混乱，人员素质差。应规范农村经营网点建设，抓好安全生产责任制的落实，加大安全监督检查力度，搞好农村经营网点人员的培训工作，坚持先培训，后上岗。

### 3. (案例三) 动火引发的火灾事故

2008年9月8日15:40左右，山东济南分公司第63加油站在安装加油机和潜油泵过程中，由于油罐人孔盖不符合安装潜油泵的条件，对油罐人孔盖进行改造，承包商天津华北有色建设工程公司山东分公司的施工人员，擅自用自带泵将2号埋地罐中的注水抽空，并在无人监控的情况下，在操作井边沿用气割对油罐法兰盘、管线短管开坡口，切割过程中，引燃油罐内残余油气发生闪爆，李洪革当即受伤，送医院经抢救无效，于9月9日凌晨死亡。

#### (二) 事故分析

这是一起典型的施工组织混乱、施工安全监管不严、安全制度落实不到位造成的安全事故。

#### 1、事故发生的直接原因

施工单位施工人员严重违反施工安全规定，安装潜油泵过程中将油罐注水抽出，造成油罐及操作井口油气积聚。在当天无动火作业计划、没有办理动火作业票的情况下，施工人员擅自变更作业地点，在靠近油罐口的区域内进行动火作业，造成闪爆。

## 2、事故发生的间接原因

(1) 济南分公司没有落实集团公司新、改、扩建项目“三同时”管理规定，对施工单位资质审查不严，导致不具备安全施工资质的单位进站施工，为事故的发生埋下了隐患。

(2) 济南分公司企管部门负责加油站改造项目，没有制定施工安全措施，对施工现场的监督检查流于形式，对安全防护、作业票开具、施工人员持证上岗等方面无一条检查记录，无一条整改要求，对该加油站施工中多次动火仅办理了一张动火作业票的事实视而不见。

(3) 施工现场监管严重失职，现场监管责任人（站长）对动火等重大安全作业监管不力，现场安全监督职责未执行到位。

(4) 济南分公司对施工人员安全教育制度落实不到位，对外来施工人员安全教育没有针对性、走过场，施工人员对危害不了解，违规施工成为必然。

## (三) 事故教训

这起事故充分暴露出安全管理中存在的漏洞，尤其是对施工单位和作业现场安全监管上存在的缺陷，主要表现在：对施工方审核不严；各级管理人员安全防范意识淡薄、责任心不强；对施工方进场施工安全教育流于形式；放松了对施工现场安全监管，存在“以包代管”现象；对“安全生产禁令”和“安全纪律”贯彻落实不彻底。

## 4 评价单元的划分和评价方法的选择

### 4.1 划分评价单元

根据《山东省加油站安全评价导则》（鲁安监发〔2006〕114号）等有关文件的规定，结合加油站的实际，现将本项目安全评价的单元划分如下：

- 1、安全管理
- 2、站址及总平面布置
- 3、加油工艺及设施
- 4、其它设施

### 4.2 选择评价方法

本次评价根据《山东省加油站安全评价导则》（鲁安监发〔2006〕114号）的规定和结合该加油站的实际情况，采用安全检查表的形式对该加油站的安全情况进行分析评价。运用《检查表》进行现场逐项检查，将检查结果填入检查记录栏内，并对检查内容逐项给出评价结论。

加油站安全检查表说明：

1.类别栏标注“A”的，属否决项；类别栏标注“B”的，属非否决项。标注“A（B）”的：属2002年7月1日以后新建（含就地或异地迁建）、改建、扩建的加油站按“A”；之前的按“B”。

2.符合安全要求的条件是：根据现场实际确定的检查项目，检查结果全部合格。

3.基本符合安全要求的条件是：根据现场实际确定的检查项目中，非否决项的检查结果5项（含5项）以内不合格，并且不超过实有非否决项总数的20%。

4.不符合安全要求的条件是：根据现场实际确定的检查项目中，有1项否决项不合格，或者非否决项的检查结果超过5项不合格，或者非否决项的检查结果未超过5项不合格、但超过实有非否决项总数的20%。



## 5 安全评价

### 5.1 加油站否决型安全检查表评价

#### 5.1.1 否决型安全检查表简介

依据《山东省加油站安全评价导则》鲁安监发〔2006〕114号，使用加油站安全评价现场检查表。

否决型安全检查表是对每个预先划分的单元中的每个检查要点，根据其影响安全生产程度的大小，确定为A项、B项。类别栏标注“A”的，属否决项。类别栏标注“B”的，属非否决项。标注“A(B)”的：属2002年7月1日以后新建（含就地或异地迁建）、改建、扩建的加油站按“A”；之前的按“B”。

四个单元内共划分检查点计61项。其中：A项24项；B项35项。A(B)项2项（根据企业提供资料，本次评价中，A(B)项按A项检查）。

根据现场实际确定的检查项目，检查结果全部合格的，视为符合安全要求；非否决项的检查结果5项（含5项）以内不合格，并且不超过实有非否决项总数的20%的，视为基本符合安全要求；有1项否决项不合格，或者非否决项的检查结果超过5项不合格，或者非否决项的检查结果未超过5项不合格但超过实有非否决项总数的20%的，视为不符合安全要求。

#### 5.1.2 检查评价过程

表 5.1-1 加油站否决型安全评价检查表

项目	检查内容	类别	检查记录	结论
<b>一、安全管理</b>				
1、 制度 规程	有各级各职能部门及各类人员的安全生产责任制；有健全的安全管理制度和岗位安全操作规程。	A	制定了责任制、相关管理制度及安全操作规程	符合
2、 机构 人员	按国家、省法律法规规定设置安全生产管理机构或者配备专职安全生产管理人员。	A	配备了专职安全管理人员1名	符合

项目	检查内容	类别	检查记录	结论
3、 从业 人员 资格	(1) 单位主要负责人和安全生产管理人员经县级以上地方人民政府安全生产监督管理部门考核合格,取得上岗资格。	A	单位主要负责人和安全生产管理人员已经相关部门考核合格,已取得上岗资格	符合
	(2) 特种作业人员经有关监督管理部门考核合格,取得上岗资格。	A	无特种作业人员;此项不涉及	不涉及
	(3) 其他从业人员经本单位专业培训或委托专业培训,并经考核合格,取得上岗资格。	B	其他从业人员经培训合格,取得上岗资格	符合
4、 事故 应急 救援 预案	(1) 按照《生产经营单位生产安全事故应急预案编制导则》编制事故应急救援预案,并报安监部门备案。	A	已编制事故应急预案并已备案	符合
	(2) 有应急救援组织或者应急救援人员,配备必要的应急救援器材、设备。	B	配备了应急救援人员,站内配备了灭火器具、通讯电话等应急器材及设备	符合
5、 重大 危险 源管 理	构成重大危险源的应当采取下列监控措施: (1) 建立运行管理档案,对运行情况进行全程监控; (2) 定期对设施、设备进行检测、检验; (3) 定期检查重大危险源的安全状态; (4) 制定专门的应急救援预案,定期组织应急救援演练。 应当至少每半年向安全生产监督管理部门和其他有关部门报告重大危险源监控措施的实施情况。	A	该站未构成重大危险源,此项不涉及	不涉及
6、 基础 资料	(1) 新建、改建、扩建的加油站应有建设规划批文(或选址意见书)及土地使用手续。	A	该站已提供土地使用手续	符合
	(2) 新建、改建、扩建工程项目的安全设施,必须与主体工程同时设计、同时施工、同时投入生产和使用。 设计、施工单位应具有相应资质,设计、施工、验收文件资料齐全。	A	不涉及新建、改建、扩建工程项目	不涉及
	(3) 新建、改建、扩建的工程项目必须经公安消	A	该站已提供消防验	符合

项目	检查内容	类别	检查记录	结论
	防部门验收合格。		收手续	
	(4) 防雷、防静电设施应由有资质的部门出具检测合格报告。	A	该站已提供有效期内的《雷电防护装置定期检测报告》	符合
7、安全标志	(1) 安全警示标志符合要求； (2) 车用乙醇汽油加油站应设置明显识别标识； (3) 车用乙醇汽油储罐、加油机应单独设置识别标识。	B	密闭卸油口处禁止烟火安全标志破损；该站不经营乙醇汽油	不符合
<b>二、站址选择及总平面布置</b>				
	1. 在城市中心区不应建一级汽车加油加气加氢站、CNG 加气母站。	A	该站为二级站，未建设在城市中心区	符合
	2. 加油站、各类合建站中的汽油、柴油工艺设备与站外建（构）筑物的安全间距，不应小于 GB50156-2021 中表 4.0.4 的规定。	A	加油站与站外的安全距离符合要求。	符合
	3. 2002 年 7 月 1 日（GB50156-2002 实施日期）以后新建（含就地或异地迁建）、改建、扩建的加油站与站外防火间距不足时，若经增加油气回收系统，其油罐、加油机和通气管管口与站外建、构筑物的防火间距仍不能满足要求时，则加油站的汽油罐应加装阻隔防爆装置。阻隔防爆装置的选用和安装，应当符合《汽车加油（气）站、轻质燃油和液化石油气汽车罐车用阻隔防爆储罐技术要求》AQ3001 的规定。	A	加油站与站外防火间距符合要求。	符合
	4. 汽车加油加气加氢站的工艺设备与站外建（构）筑物之间，宜设置不燃烧体实体围墙，围墙高度相对于站内和站外地坪均不宜低于 2.2m。当汽车加油加气加氢站的工艺设备与站外建（构）筑物之间的距离大于本标准表 4.0.4~表 4.0.8 中安全间距的 1.5 倍，且大于 25m 时，可设置非实体围墙。面向车辆入口和出口道路的一侧可设非实体围墙或不设围墙。与站区限毗邻的一、二级耐火等级的站外建（构）筑物，其面向加油加气加氢站侧无门、窗、孔洞的外墙，可视为站区实体围墙的一部分，但站内工艺设备与其的安全距离应符合本标准表 4.0.4~表 4.0.8 的相关规定。	B	该加油站西侧、北侧设置实体围墙，围墙高度为 2.2m	符合

项目	检查内容	类别	检查记录	结论
5.	加油加气站站设施的防火间距不应小于 GB50156-2021 中表 5.0.13-1 和表 5.0.13-2 的规定。	A	该站站内设施的防火间距满足	符合
6.	车辆出口与入口应分开设置。	B	出入口分开设置	符合
7.	站内单车道宽度不应小于 4m，双车道宽度不应小于 6m，站内道路转弯半径不宜小于 9m，道路的坡度不应大于 8%，且宜坡向站外。	B	站内道路设置符合要求	符合
8.	站内停车场和道路路面不应采用沥青路面。	B	站内道路水泥路面	符合
9.	汽车加油加气加氢场地宜设罩棚，罩棚的设计应符合下列规定： (1) 罩棚应采用不燃烧材料建造； (2) 进站口无限高措施时，罩棚的净空高度不应小于 4.5m；进站口有限高措施的，罩棚的净空高度不应小于限高高度； (3) 罩棚遮盖加油机、加气机的平面投影距离不宜小于 2m； (4) 罩棚柱应有防止车辆碰撞的技术措施。	B	设非燃烧材料罩棚，净空高度 6m	符合
10.	加油岛、加气岛、加氢岛的设计应符合下列规定： (1) 加油岛、加气岛、加氢岛应高出停车位的地坪 0.15m~0.20m； (2) 加油岛、加气岛、加氢岛两端的宽度不应小于 1.2m； (3) 加油岛、加气岛、加氢岛上的罩棚立柱边缘距岛端部不应小于 0.6m； (4) 靠近岛端部的加油机、加气机、加氢机等岛上的工艺设备应有防止车辆误碰撞的措施和警示标识。采用钢管防撞柱（栏）时，其钢管的直径不应小于 100mm，高度不应于 0.5m，并应设置牢固。	B	加油岛符合要求	符合
<b>三、加油工艺及设施</b>				
1、 储 油 罐	(1) 储油罐应采用卧式油罐。油罐的设计、建造和施工，应满足油罐在所承受外压作用下的强度要求，并有良好的防腐蚀性能和导静电性能。	B	卧式油罐，已做防腐处理	符合
	(2) 除撬装式加油装置所配置的防火防爆油罐	A	油罐埋地设置，位	符合

项目	检查内容	类别	检查记录	结论
	外，加油站的汽油罐和柴油罐应埋地设置，严禁设在室内或地下室内。		于室外	
	(3) 油罐设在非机动车道下面时，罐顶的覆土厚度不应小于 0.5m；设在车道下面时，罐顶低于混凝土路面不宜小于 0.9m。钢制油罐的周围应回填中性沙或细土，其厚度不应小于 0.3m；外层为玻璃纤维增强塑料材料的油罐，其回填料应符合产品说明书的要求。	B	该站油罐为非承重罐，油罐设置符合要求	符合
	(4) 油罐的量油孔应设带锁的量油帽、铜或铝等有色金属制作的尺槽。	B	符合要求	符合
	(5) 建在水源保护区内以及建在地下建筑物上方的埋地油罐，应采取防渗漏扩散的保护措施，并设置渗漏检测设施。	A	站区不在水源保护区，此项不涉及	不涉及
	(6) 油罐操作孔的盖板及翻起盖的螺杆轴要选用不产生火花材料或采取防止产生火花措施；油罐的各结合管应设在油罐的顶部，油罐的人孔应设操作井；油罐操作孔的上口边缘应高出周围地面 20cm。	B	油罐人孔处设置了操作井及盖板，盖板材质不能产生火花	符合
	(7) 车用乙醇汽油储罐操作井口应设有防雨盖板；储罐人孔、量油孔、卸油快速接头、管线法兰处应密封良好，不得造成水汽侵入。	A	不经营乙醇汽油	不涉及
	(8) 车用乙醇汽油储罐的操作井口应高于罐区地坪，操作井应采取防水措施，避免雨水渗入井内；罐区地坪应坡向罐区以外，不得积水。	B	不经营乙醇汽油	不涉及
	(9) 油罐进油管，应向下伸至罐内距罐底 0.05 至 0.1m 处。	A	符合要求	符合
	(10) 油罐宜设带有高液位报警功能的液位计。车用乙醇汽油储罐应设置带有水位监测的液位计，并应设置积水排出设施。	B	不经营乙醇汽油，已设置带有高低液位报警的液位计	符合
2、 工 艺 系 统	(1) 汽油和柴油油罐车卸油必须采用密闭卸油方式。汽油油罐车应具有卸油油气回收系统。	A	符合要求	符合
	(2) 油罐车卸油时用的卸油连通软管、油气回收连通软管，应采用导静电耐油软管。连通软管公称直径不应小于 50mm。	B	油罐车使用标准软管卸油	符合

项目	检查内容	类别	检查记录	结论
	(3) 加油站设置罐车卸油油气回收系统和汽车加油油气回收系统时, 应满足 GB50156-2021 第 6.3 条相关要求。	B	设置卸油油气回收系统和汽车加油油气回收系统	符合
	(4) 加油机不得设在室内。	A	加油机设在室外	符合
	(5) 加油站宜采用油罐装设潜油泵的一泵供多机(枪)的加油工艺。采用自吸式加油机时, 每台加油机应按加油品种单独设置进油管和罐内底阀。	B	采用自吸式加油工艺	符合
	(6) 加油枪应采用自封式加油枪, 汽油加油枪的流量不应大于 50L/min, 加油枪软管应加绕螺旋形金属丝作静电接地。	B	加油枪采用自封式, 最大流速 50L/min	符合
	(7) 加油站工艺管道应埋地敷设, 且不得穿过站房等建、构筑物; 当油品管道与管沟、电缆沟、排水沟相交叉时, 应采取防渗漏措施。	B	工艺管道埋地单独敷设, 未穿过站房, 采用双层管道	符合
	(8) 油罐的通气管的设置, 应符合下列规定: 1. 汽油罐与柴油罐的通气管应分开设置。通气管管口高出地面的高度不应小于 4m。沿建(构)筑物的墙(柱)向上敷设的通气管, 管口应高出建筑物的顶面 2m 及以上。通气管管口应设置阻火器; 2. 通气管的公称直径不应小于 50mm; 3. 当加油站采用油气回收系统时, 汽油罐的通气管管口除应装设阻火器外, 尚应装设呼吸阀。	A	通气管公称直径不低于 50mm, 高度不低于 4 米, 汽油通气管顶部安装呼吸阀、阻火器, 柴油通气管顶部安装阻火器	符合
	(9) 未设油气回收系统的车用乙醇汽油加油站, 油罐的通气管应加装干燥装置, 干燥装置应安装在便于观察和更换干燥剂的位置。	B	不经营乙醇汽油	不涉及
<b>四、其他设施</b>				
1、 电 气 装 置	(1) 汽车加油加气加氢站的消防泵房、罩棚、营业室、LPG 泵房、压缩机间等处均应设应急照明, 连续供电时间不应少于 90min。	B	罩棚、站房营业室、配电室内均设置应急照明	符合
	(2) 加油站设置的小型内燃发电机组, 其内燃机的排烟管口应安装阻火器。排烟管口至各爆炸危险区域边界的水平距离应符合下列规定:	B	发电机永久停用, 电源线已拆除	不涉及

项目	检查内容	类别	检查记录	结论
	a. 排烟口高出地面 4.5m 以下时不应小于 5m; b. 排烟口高出地面 4.5m 及以上时不应小于 3m;			
	(3) 电气线路宜采用电缆并直埋敷设。当采用电缆沟敷设电缆时, 电缆沟内必须充沙填实。电缆不得与油品、热力管道敷设在同一沟内。	A	电缆埋地敷设, 与油品管沟分沟设置	符合
	(4) 埋地钢制油罐、埋地 LPG 储罐以及非金属油罐顶部的金属部件和罐内的各金属部件, 必须与非埋地部分的工艺金属管道相互做电气连接并接地。	B	露出地面工艺管道连接法兰已做防静电跨接	符合
	(5) 爆炸危险区域内的电气设备选型、安装、电力线路敷设应符合现行国家标准《爆炸危险环境电力装置设计规范》GB50058 的有关规定。	A	爆炸危险区域内的电气设备选型、安装、电力线路敷设符合要求	符合
	(6) 汽车加油加气加氢站内爆炸危险区域以外的照明灯具可选用非防爆型。罩棚下处于非爆炸危险区域的灯具应选用防护等级不低于 IP44 级的照明灯具。	B	罩棚下的灯具防护等级不低于 IP44 级	符合
	(7) 独立的加油站或临近无高大建(构)筑物的加油站, 应设可靠的的防雷设施, 如站房及罩棚需要防直击雷时, 要采用避雷带(网)保护。	B	加油站附近无高大建筑物, 站内设置了防雷设施, 并由相关具有资质的单位进行检测, 出具了报告	符合
	(8) 加油加气加氢站的油罐车、LPG 罐车、LNG 罐车和液氢罐车卸车场地应设卸车或卸气临时用的防静电接地装置, 并应设置能检测跨接线及监视接地装置状态的静电接地仪。	A	已设置移动式专用卸车防静电接地装置	符合
	(9) 其他防雷、防静电装置应符合 GB50156-2021 第 13.2 的要求。	B	符合要求	符合
2、 消防 设施 及排 水	(1) 每 2 台加油机应设置不少于 2 只 5kg 手提式干粉灭火器或 1 只 5kg 手提式干粉灭火器和 1 只 6L 泡沫灭火器; 加油机不足 2 台应按 2 台配置。	A	加油区设置 5 台加油机, 加油区内配备 5kg 手提式干粉灭火器 12 具	符合
	(2) 地下储罐应配置 1 台不小于 35kg 推车式干	A	罐区两种介质储罐	符合

项目	检查内容	类别	检查记录	结论
	粉灭火器，当两种介质储罐之间的距离超过 15m 时，应分别配置。		之间的距离未超过 15m，配备 35kg 推车式干粉灭火器 1 具	
	(3) 一、二级加油站应配置灭火毯 5 块、沙子 2m <sup>3</sup> ；二级加油站应配置灭火毯不少于 2 块、沙子 2m <sup>3</sup> 。加油加气合建站应按同级别的加油站配置灭火毯和沙子。	B	配备有消防沙 2 立方，配备灭火毯 5 块（该站为二级站）	符合
	(4) 加油站的排水应符合 GB50156-2021 第 12.3 条的规定。	B	符合要求	符合
3、 建筑、 采暖 通风、 绿化	(1) 作业区内的站房及其他附属建筑物的耐火等级不应低于二级。罩棚顶棚可采用无防火保护的钢结构。	B	作业区内站房及其他附属建筑物耐火等级符合要求	符合
	(2) 加油站、LPG 加气站、LNG 加气站和 L-CNG 加气站内不应建地下和半地下室，消防水池应具有通风条件。	B	未设置在地下室和半地下室	符合
	(3) 站房可由办公室、值班室、营业室、控制室、变配电间、卫生间和便利店等组成，站房内可设非明火餐厨设备。 站房的一部分位于作业区内时，该站房的建筑面积不宜超过 300 m <sup>2</sup> ，且该站房内不得有明火设备。	B	符合要求	符合
	(4) 爆炸危险区域内的房间应采取通风措施，并应符合 GB50156-2021 第 14.1.4 条规定。	B	该站无爆炸危险区域内的房间	不涉及
	(5) 加油站内的采暖通风设施应符合 GB50156-2021 第 14.1 的要求。	B	符合要求	符合
	(6) 汽车加油加气加氢站作业区内不得种植油性植物。	B	加油站内未种植油性植物	符合

### 5.1.3 否决型安全检查表分析评价结果

#### 1. 安全管理部分

该加油站建立了安全生产责任制、安全管理制度和安全操作规程等，制定了事故应急救援预案，应急预案已备案，配备了专职安全生产管理人员，主要负责人和安全生产管理人员已参加安全教育培训并考核合格，相



关证明文件见附件，但是密闭卸油口处禁止烟火安全标志破损。

## 2. 站址选择及总平面布置部分

该加油站设施到站外建筑物、道路等的安全距离符合《汽车加油加气加氢站技术标准》（GB50156-2021）相关要求，该加油站内设施安全距离符合《汽车加油加气加氢站技术标准》（GB50156-2021）相关要求。

## 3. 加油工艺及设施部分

该加油站采用自吸式加油工艺，设有油气回收系统，储油罐埋地设置，油罐设油罐操作井，通气管按汽、柴油分开敷设，汽油通气管管口和柴油通气管管口安装阻火装置。油罐车卸车采用密闭卸油方式，油罐采用钢制人孔盖，人孔操作井设置盖板，工艺管道未穿过站房，卸车设置静电接地，油罐设置高低液位报警仪，站房内设置了急停开关，加油区加油机设置紧急急停按钮，通气管管口高出地面的大于4m。

## 4. 其它设施部分

该加油站电气线路采用电缆且直埋敷设。站房在油罐与加油机的爆炸区域之外，电气设备的选型安装符合要求。

加油站设罩棚，罩棚为钢架结构，建筑工程经招远市公安局验收合格，并取得了《建设工程竣工消防验收意见书》。加油站内设置了防雷设施，经山东天和气象灾害防御技术有限公司检测合格，并出具了《雷电防护装置定期检测报告》。

## 5. 检查汇总

以上四个评价单元的现场检查情况见下表

表 5.1-2 否决型安全评价现场检查表结果

序号	单元	A项				B项			
		总项数	符合项	不涉及项	不符合项	总项数	符合项	不涉及项	不符合项
1	安全管理	10	7	3	0	3	2	0	1
2	站址选择及总平面布置	4	4	0	0	6	6	0	0
3	加油工艺及设施	7	5	2	0	12	10	2	0
4	其它设施	5	5	0	0	14	12	2	0
5	合计	26	21	5	0	35	30	4	1

评价组应用《加油站否决型安全评价现场检查表》，对安全管理、站址选择及总平面布置、加油工艺及设施、其他设施等方面进行了检查和评价，其中A类26项，5项不涉及；B类35项，4项不涉及，1项不符合。

B类不符合：密闭卸油口禁止烟火安全标志破损。

## 5.2 现场检查评价表

针对《山东省加油站安全评价导则》（鲁安监发〔2006〕114号）中“否决型安全检查表”未提及检查项目，根据《汽车加油加气加氢站技术标准》（GB50156-2021）、AQ3010-2022《加油站作业安全规范》，编制加油站现状安全检查表对该站安全情况进行检查。

### 5.2.1 评价过程

表 5.2-1 加油站现场检查表

序号	检查内容	依据	检查结果	检查记录
<b>一般规定</b>				
1	向汽车加油加气加氢站供应汽油、柴油、LPG、LNG、液氢，可采取罐车或罐式集装箱运输或管道输送的方式，供应CNG、氢气可采取长管拖车、管束式集装箱运输或管道输送的方式。	《汽车加油加气加氢站技术标准》GB50156-2021 3.0.1	√	采用罐车向该站供应成品油
2	加油站的等级划分应符合表 3.0.9 的规定	GB50156-2021 3.0.9	√	该站总罐容、单罐罐容符合相关规定
<b>站址选择及总平面布置</b>				
1	城市建成区内的汽车加油加气加氢站宜靠近城市道路，但不宜选在城市干道的交叉路口附近。	《汽车加油加气加氢站技术标准》GB50156-2021 4.0.3	√	选址靠近城市道路，不位于城市干道交叉路口
2	架空电力线路不应跨越汽车加油加气加氢站的作业区。架空通信线路不应跨越加气站、加氢合建站中加氢设施的作业区。	GB50156-2021 4.0.12	√	架空电力线路未跨越作业区
3	与汽车加油加气加氢站无关的可燃介质管道不应穿越汽车加油加气加氢站用地范围。	GB50156-2021 4.0.13	√	评价期间未发现无关可燃介质管道穿越该加油站用地范围
4	作业区与辅助服务区之间应有界线标识。	GB50156-2021 5.0.3	√	加油区与站房之间设置了界线标识
5	加油加气加氢站作业区内，不得有“明火地点”或“散发火花地点”。	GB50156-2021 5.0.5	√	作业区内无“明火地点”或“散发火花地点”
6	加油加气加氢站的变配电间或室外变压器应布置在作业区之外。变配电间的起算点	GB50156-2021 5.0.8	√	配电室布置在作业区之外符合要求

序号	检查内容	依据	检查结果	检查记录
	应为门窗等洞口。			
7	站房不应布置在爆炸危险区域。站房部分位于作业区内时，建筑面积等应符合本标准第 14.2.10 条的规定。	GB50156-2021 5.0.9	√	站房布置在爆炸危险区域之外，站房在作业区外
8	当汽车加油加气加氢站内设置非油品业务建筑物或设施时，不应布置在作业区内，与站内可燃液体或可燃气体设备的防火间距，应符合本标准第 4.0.4 条~第 4.0.8 条有关三类保护物的规定。当站内经营性餐饮、汽车服务、司机休息室等设施内设置明火设备时，应等同于“明火地点”或“散发火花地点”。	GB50156-2021 5.0.10	√	符合要求
<b>加油工艺及设施</b>				
1	单层钢制油罐、双层钢制油罐和内钢外玻璃纤维增强塑料双层油罐的内层罐的罐体结构设计，可按现行行业标准《钢制常压储罐 第一部分：储存对水有污染的易燃和不易燃液体的埋地卧式圆筒形单层和双层储罐》AQ3020 的有关规定执行，并应符合下列规定： 1. 钢制油罐的罐体和封头所用钢板的公称厚度，不应小于表 6.1.4 的规定。 2. 钢制油罐的设计内压不应低于 0.08MPa。	《汽车加油加气加氢站技术标准》GB50156-2021 6.1.4	√	符合要求
2	油罐应采用钢制人孔盖。	GB50156-2021 6.1.11	√	符合要求
3	当埋地油罐受地下水或雨水作用有上浮的可能时，应采取防止油罐上浮的措施。	GB50156-2021 6.1.13	√	根据企业提供资料，油罐设置防止上浮的措施
4	埋地油罐的人孔应设操作井。设在行车道下面的人孔井应采用加油站车行道下专用的密闭井盖和井座。	GB50156-2021 6.1.14	√	该站埋地油罐设置操作井
5	油罐卸油应采取防满溢措施。油料达到油	GB50156-2021	√	在站房内设置高液

序号	检查内容	依据	检查结果	检查记录
	罐容量的 90%时，应能触动高液位报警装置；油料达到油罐容量的 95%时，应能自动停止油料继续进罐。高液位报警装置应位于工作人员便于觉察的地点。	6. 1. 15		位报警，采取机械防溢阀作为防满溢措施
6	设有油气回收系统的加油站，站内油罐应设带有高液位报警功能的液位监测系统。单层油罐的液位监测系统尚应具备渗漏检测功能，渗漏检测分辨率不宜大于 0.8L/h。	GB50156-2021 6. 1. 16	√	设有带高液位报警功能的液位监测系统
7	加油软管上宜设安全拉断阀	GB50156-2021 6. 2. 3	√	加油枪设置拉断阀
8	每个油罐应各自设置卸油管道和卸油接口。但各卸油接口及油气回收接口应有明显的标识。	GB50156-2021 6. 3. 2	√	符合要求
9	卸油接口应装设快速接头及密封盖。	GB50156-2021 6. 3. 3	√	已装设快速接头及密封盖
10	加油站卸油油气回收系统的设计应符合下列规定： 1. 汽油罐车向站内油罐卸油应采用平衡式密闭油气回收系统； 2. 各汽油罐可共用一根卸油油气回收主管的公称直径不宜小于 100mm； 3. 卸油油气回收管道的接口宜采用自闭式快速接头和盖帽，采用非自闭式快速接头时，应在靠近快速接头的连接管道上装设阀门和盖帽。	GB50156-2021 6. 3. 4	√	油气回收主管直径 100mm，装设快速接头和盖帽
11	加油站应采用加油油气回收系统	GB50156-2021 6. 3. 6	√	已采用加油油气回收系统
12	加油油气回收系统的设计应符合下列规定： 1. 应采用真空辅助式油气回收系统； 2. 汽油加油机与油罐之间应设油气回收管道，多台汽油加油机可共用一根油气回收	GB50156-2021 6. 3. 7	√	符合要求

序号	检查内容	依据	检查结果	检查记录
	<p>主管，油气回收主管的公称直径不应小于50mm；</p> <p>3. 加油油气回收系统应采取防止油气反向流至加油枪的措施；</p> <p>4. 加油机应具备回收油气功能，其气液比宜设定为1.0~1.2；</p> <p>5. 在加油机底部与油气回收立管的连接处，应安装一个用于检测液阻和系统密闭性的丝接三通，其旁通短管上应设公称直径为25mm的球阀及丝堵。</p>			
13	<p>油罐的接合管设置应符合下列规定：</p> <p>1. 接合管应为金属材质；</p> <p>2. 接合管应设在油罐的顶部，其中进油接合管、出油接合管或潜油泵安装口应设于人孔盖上；</p> <p>3. 进油管应伸至罐内距罐底50mm~100mm处，进油立管的底端应为45°斜管口或T形管口，进油管管壁上不得有与油罐气相空间相通的开口；</p> <p>4. 罐内潜油泵的入油口或通往自吸式加油机管道的罐内底阀，应高于罐底150mm~200mm；</p> <p>5. 油罐的量油孔应设带锁的量油帽，量油孔下部的接合管宜向下伸至罐内距罐底200mm处，并应有检尺时使接合管内液位与罐内液位相一致的技术措施；</p> <p>6. 油罐人孔并内的管道及设备应保证油罐人孔盖的可拆装性；</p> <p>7. 人孔盖上的接合管与引出井外管道的连接，宜采用金属软管过渡连接。</p>	<p>GB50156-2021 6.3.8</p>	√	符合要求
14	<p>加油站内的工艺管道除必须露出地面的以外，均应埋地敷设。当采用管沟敷设时，管沟必须用中性沙子或细土填满、填实。</p>	<p>GB50156-2021 6.3.14</p>	√	符合要求

序号	检查内容	依据	检查结果	检查记录
15	卸油管道、卸油油气回收管道、加油油气回收管道和油罐通气管横管，应坡向埋地油罐。卸油管道的坡度不应小于 2%，卸油油气回收管道、加油油气回收管道和油罐通气管横管的坡度，不应小于 1%。 受地形限制，加油油气回收管道坡向油罐的坡度无法满足本标准第 6.3.14 条的要求时，可在管道靠近油罐的位置设置集液器，且管道坡向集液器的坡度不应小于 1%。	GB50156-2021 6.3.15	√	符合要求
16	埋地工艺管道的埋设深度不得小于 0.4m。敷设在混凝土场地或道路下面的管道，管顶低于混凝土层下表面不得小于 0.2m。管道周围应回填不小于 100mm 厚的中性沙子或细土。	GB50156-2021 6.3.17	√	符合要求
17	工艺管道不应穿过或跨越站房等与其无直接关系的建（构）筑物；与管沟、电缆沟和排水沟交叉时，应采取相应的防护措施。	GB50156-2021 6.3.18	√	工艺管道未穿过站房或其他建、构筑物
18	加油站埋地油罐应采用下列之一的防渗方式： 1. 采用双层油罐； 2. 单层油罐设置防渗罐池。	GB50156-2021 6.5.1	√	该站采用单层油罐设置防渗罐池
19	防渗罐池的设计应符合下列规定： 1. 防渗罐池应采用防渗钢筋混凝土整体浇筑，并应符合现行国家标准《地下工程防水技术规范》GB50108 的有关规定； 2. 防渗罐池应根据油罐的数量设置隔池，一个隔池内的油罐不应多于两座； 3. 防渗罐池的池壁顶应高于池内罐顶标高，池底宜低于罐底设计标高 200mm，墙面与罐壁之间的间距不应小于 500mm； 4. 防渗罐池的内表面应衬玻璃钢或其他材	GB50156-2021 6.5.2	√	该站设置 4 座油罐，防渗罐池设置两个隔池，每个隔池内 2 座油罐，防渗罐池符合要求

序号	检查内容	依据	检查结果	检查记录
	料防渗层； 5. 防渗罐池内的空间应采用中性沙回填； 6. 防渗罐池的上部应采取防止雨水、地表水和外部泄漏油品渗入池内的措施。			
20	防渗罐池的各隔池内应设检测立管，检测立管的设置应符合下列规定： 1. 检测立管应采用耐油、耐腐蚀的管材制作，直径宜为 100mm，壁厚不应小于 4mm； 2. 检测立管的下端应置于防渗罐池的最低处，除设置在车道下的油罐外，检测立管的上部管口应高出罐区设计地面 200mm； 3. 检测立管与池内罐顶标高以下范围应为过滤管段，过滤管段应能允许池内任何层面的渗漏液体进入检测管，并能阻止泥沙侵入； 4. 检测立管周围应回填粒径为 10mm~30mm 的砾石； 5. 检测口应有防止雨水、油污、杂物侵入的保护盖和标识。	GB50156-2021 6.5.3	√	防渗罐池内的各个隔池设置检测立管，检测立管设置符合要求
21	加油站埋地加油管道应采用双层管道。双层管道的设计应符合下列规定： 1. 双层管道的内层管应符合本标准第 6.3 节的有关规定； 2. 采用双层非金属管道时，外层管应满足耐油、耐腐蚀、耐老化和系统试验压力的要求； 3. 采用双层钢质管道时，外层管的壁厚不应小于 5mm； 4. 双层管道系统的内层管与外层管之间的缝隙应贯通； 5. 双层管道系统的最低点应设检漏点； 6. 双层管道坡向检漏点的坡度不应小于	GB50156-2021 6.5.5	√	采用双层管道，双层管道在最低点设检漏点



序号	检查内容	依据	检查结果	检查记录
	5%，并应保证内层管和外层管任何部位出现渗漏均能在检漏点处被发现； 7. 管道系统的渗漏检测宜采用在线监测系统。			
22	工业管道的识别符号由物质名称、流向和主要工艺参数等组成，其标识应符合要求	《工业管道的基本识别色、识别符号和安全标识》GB7231-2003 5	√	操作井内管道已设置介质名称及流向标识
<b>其他设施</b>				
1	汽车加油加气加氢站的的供电负荷等级可为三级，信息系统应设不间断供电电源。	《汽车加油加气加氢站技术标准》GB50156-2021 13.1.1	√	信息系统设置不间断供电电源
2	加油站、LPG 加气站宜采用电压为 380/220V 的外接电源，CNG 加气站、LNG 加气站、加氢合建站宜采用电压为 10kV 的外接电源。	GB50156-2021 13.1.2	√	该站采用 380/220V 外接电源
3	汽车加油加气加氢站的电缆宜采用直埋或电缆穿管敷设。电缆穿越行车道部分应穿钢管保护。	GB50156-2021 13.1.5	√	电缆沟埋地敷设
4	当采用电缆沟敷设电缆时，作业区内的电缆沟内必须充沙填实。电缆不得与氢气、油品、LPG、LNG 和 CNG 管道以及热力管道敷设在同一沟内。	GB50156-2021 13.1.6	√	已填实，与油品管沟分沟设置
5	在爆炸危险区域内工艺管道上的法兰、胶管两端等连接处应用金属线跨接。当法兰的连接螺栓不少于 5 根时，在非腐蚀环境下可不跨接。	GB50156-2021 13.2.12	√	符合要求

序号	检查内容	依据	检查结果	检查记录
6	油罐车卸油用的卸油软管、油气回收软管与两端接头，应保证可靠的电气连接。	GB50156-2021 13.2.13	√	符合要求
7	油罐车、LPG 罐车、LNG 罐车和液氢罐车卸车场地内用于防静电跨接的固定接地装置不应设置在爆炸危险 1 区。	GB50156-2021 13.2.16	√	固定接地装置未设置于爆炸危险 1 区
8	汽车加油加气加氢站应设置紧急切断系统，该系统应能在事故状态下实现紧急停车和关闭紧急切断阀的保护功能。	GB50156-2021 13.5.1	√	该站设置紧急切断系统
9	紧急切断系统应至少在下列位置设置启动开关： 1. 在汽车加油加气加氢站现场工作人员容易接近且较为安全的位置； 2. 在控制室、值班室内或站房收银台等有人员值守的位置。	GB50156-2021 13.5.2	√	站房和加油区各设置紧急切断系统
10	紧急切断系统应只能手动复位。	GB50156-2021 13.5.4	√	符合要求
11	辅助服务区内建筑物的面积不应超过本标准附录 B 中三类保护物标准，消防设计应符合现行国家标准《建筑设计防火规范》GB50016 的有关规定。	GB50156-2021 14.2.11	√	辅助服务区建筑物符合要求
12	埋地油罐和埋地 LPG 储罐的操作井、位于作业区的排水井应采取防渗漏措施，位于爆炸危险区域内的操作井和排水井应有防止产生火花的措施。	GB50156-2021 14.2.16	√	符合要求
13	汽车加油加气加氢站内不应设置存放甲、乙类火灾危险性物品的封闭式房间	GB50156-2021 3.0.25	√	该站未设置存放甲、乙类火灾危险性物品的封闭式房间
14	汽车加油加气加氢站应设置电视监视系统，监视范围应覆盖作业区。	GB50156-2021 3.0.27	√	该站设有电视监视系统，范围覆盖作业区
15	作业区应按 GB/T 2893.5、GB 2894、GB 13495.1、GB 15630 的规定设置安全标志	《加油站作业安全规	√	按照相关规定设置安全标志和安全色

序号	检查内容	依据	检查结果	检查记录
	和安全色	范》AQ3010-2022 4.4		
16	不应在作业区内进行车辆维修和洗车作业	AQ3010-2022 4.8	√	未在作业区进行车辆维修和洗车作业
17	应具备密闭卸油的条件	AQ3010-2022 5.1.1	√	设置密闭卸油口
18	防雷、防静电接地设施应完好	AQ3010-2022 5.1.2	√	定期进行防雷检测
19	卸油作业的辅助设施应具有防静电措施；进入卸油作业区的人员，应先通过具有报警功能的人体静电释放装置消除静电。	AQ3010-2022 5.1.6	×	该站人体静电释放装置不具有报警功能。
20	加油机附近应援 GB 50156 的要求配备灭火器和灭火毯。加油机爆炸危险区域内不应放置可燃性物品。	AQ3010-2022 5.1.6	√	配备符合要求的灭火器和灭火毯

### 5.2.2 评价小结

该站现场检查表共设置检查项 52 项， 51 项符合要求, 1 项不符合要求。1 项不符合项为：人体静电释放装置不具有报警功能。

### 5.3 危险化学品经营单位经营条件的检查

评价组按照《危险化学品经营许可证管理办法》（安监总局令第 55 号，根据国家安监总局令 79 号修订），对危险化学品经营单位的经营条件进行了检查和评价，见下表：

表 5.3-1 危险化学品经营单位经营条件检查表

序号	检查内容	检查记录	结论
1.	经营和储存场所、设施、建筑物符合《建筑设计防火规范》（GB50016）、《石油化工企业设计防火规范》（GB50160）、《汽车加油加气加氢站技术标准》（GB50156）、《石油库设计规范》（GB50074）等相关国家标准、行业标准的规定；	经营和储存场所、设施、建筑物符合相关国家标准、行业标准的规定。	符合

序号	检查内容	检查记录	结论
2.	企业主要负责人和安全生产管理人员具备与本企业危险化学品经营活动相适应的安全生产知识和管理能力，经专门的安全生产培训和安全生产监督管理部门考核合格，取得相应安全合格证书；特种作业人员经专门的安全作业培训，取得特种作业操作证书；其他从业人员依照有关规定经安全生产教育和专业技术培训合格；	主要负责人和安全生产管理人员经过培训，并取得证书。不涉及特种作业人员。	符合
3.	有健全的安全生产规章制度和岗位操作规程；	有规章制度和规程。	符合
4.	有符合国家规定的危险化学品事故应急预案，并配备必要的应急救援器材、设备；	有应急预案，并配备必要的应急救援器材、设备。	符合
5.	依照有关规定进行安全评价，安全评价报告符合《危险化学品经营企业安全评价细则》的要求；	进行安全评价。	符合
6.	符合《危险化学品安全管理条例》、《危险化学品重大危险源监督管理暂行规定》、《常用危险化学品贮存通则》（GB15603）的相关规定。	符合相关规定。	符合

结论：依据《危险化学品经营许可证管理办法》（安监总局令第55号，根据国家安监总局令79号修订），对该加油站经营条件进行检查评价，该站经营条件符合要求。

#### 5.4 重大生产安全事故隐患检查

依据《化工和危险化学品生产经营单位重大生产安全事故隐患判定标准（试行）》（安监总管三[2017]121号）及实际情况，对该加油站重大生产安全事故隐患进行检查评价，见下表：

表 5.4-1 重大生产安全事故隐患检查表

序号	检查内容	检查记录	实际情况	是否够成重大生产安全事故隐患
1	危险化学品生产、经营单位	《化工和危险化学品生产经营	主要负责人、安全	未构成

序号	检查内容	检查记录	实际情况	是否够成重大生产安全事故隐患
	主要负责人和安全生产管理人员未依法经考核合格。	单位重大生产安全事故隐患判定标准（试行）》第1条	管理人员经相关主管部门考核合格，取得安全合格证	
2	特种作业人员未持证上岗。	《化工和危险化学品生产经营单位重大生产安全事故隐患判定标准（试行）》第2条	不涉及特种作业人员	不涉及
3	涉及“两重点一重大”的生产装置、储存设施外部安全防护距离不符合国家标准要求。	《化工和危险化学品生产经营单位重大生产安全事故隐患判定标准（试行）》第3条	该加油站与站外安全间距符合要求	未构成
4	涉及重点监管危险化工工艺的装置未实现自动化控制，系统未实现紧急停车功能，装备的自动化控制系统、紧急停车系统未投入使用。	《化工和危险化学品生产经营单位重大生产安全事故隐患判定标准（试行）》第4条	不涉及重点监管危险化工工艺。	不涉及
5	构成一级、二级重大危险源的危险化学品罐区未实现紧急切断功能；涉及毒性气体、液化气体、剧毒液体的一级、二级重大危险源的危险化学品罐区未配备独立的安全仪表系统。	《化工和危险化学品生产经营单位重大生产安全事故隐患判定标准（试行）》第5条	未构成重大危险源	未构成
6	全压力式液化烃储罐未按国家标准设置注水措施。	《化工和危险化学品生产经营单位重大生产安全事故隐患判定标准（试行）》第6条	不涉及全压力式液化烃储罐	不涉及
7	液化烃、液氨、液氯等易燃易爆、有毒有害液化气体的充装未使用万向管道充装系统。	《化工和危险化学品生产经营单位重大生产安全事故隐患判定标准（试行）》第7条	不涉及液化烃、液氨、液氯等	不涉及
8	光气、氯气等剧毒气体及硫化氢气体管道穿越除厂区（包括化工园区、工业园区）外的公共区域。	《化工和危险化学品生产经营单位重大生产安全事故隐患判定标准（试行）》第8条	不涉及光气、氯气等剧毒气体、硫化氢气体	不涉及
9	地区架空电力线路穿越生产区且不符合国家标准要求。	《化工和危险化学品生产经营单位重大生产安全事故隐患判定标准（试行）》第9条	架空电力线路未穿越作业区	未构成
10	在役化工装置未经正规设计且未进行安全设计诊断。	《化工和危险化学品生产经营单位重大生产安全事故隐患判定标准（试行）》第10条	经正规设计	未构成
11	使用淘汰落后安全技术工艺、设备目录列出的工艺、设备。	《化工和危险化学品生产经营单位重大生产安全事故隐患判定标准（试行）》第11条	未使用淘汰、落后工艺、设备	未构成
12	涉及可燃和有毒有害气体泄漏的场所未按国家标准设置检测报警装置，爆炸危险场所未按国家标准安装使用防	《化工和危险化学品生产经营单位重大生产安全事故隐患判定标准（试行）》第12条	爆炸危险场所使用符合要求的防爆电气设备	未构成

序号	检查内容	检查记录	实际情况	是否够成重大生产安全事故隐患
	爆电气设备。			
13	控制室或机柜间面向具有火灾、爆炸危险性装置一侧不满足国家标准关于防火防爆的要求。	《化工和危险化学品生产经营单位重大生产安全事故隐患判定标准（试行）》第13条	无控制室或机柜间	不涉及
14	化工生产装置未按国家标准要求设置双重电源供电，自动化控制系统未设置不间断电源。	《化工和危险化学品生产经营单位重大生产安全事故隐患判定标准（试行）》第14条	信息系统设有UPS电源	未构成
15	安全阀、爆破片等安全附件未正常投用。	《化工和危险化学品生产经营单位重大生产安全事故隐患判定标准（试行）》第15条	不涉及安全阀、爆破片等	不涉及
16	未建立与岗位相匹配的全员安全生产责任制或者未制定实施生产安全事故隐患排查治理制度。	《化工和危险化学品生产经营单位重大生产安全事故隐患判定标准（试行）》第16条	建立安全生产责任制，建立隐患排查治理制度	未构成
17	未制定操作规程和工艺控制指标。	《化工和危险化学品生产经营单位重大生产安全事故隐患判定标准（试行）》第17条	制定相应的操作规程	未构成
18	未按照国家标准制定动火、进入受限空间等特殊作业管理制度，或者制度未有效执行。	《化工和危险化学品生产经营单位重大生产安全事故隐患判定标准（试行）》第18条	制定特殊作业管理制度，并按要求执行	未构成
19	新开发的危险化学品生产工艺未经小试、中试、工业化试验直接进行工业化生产；国内首次使用的化工工艺未经过省级人民政府有关部门组织的安全可靠性论证；新建装置未制定试生产方案投料开车；精细化工企业未按规范性文件要求开展反应安全风险评估。	《化工和危险化学品生产经营单位重大生产安全事故隐患判定标准（试行）》第19条	该加油站为汽油、柴油储存经营，工艺成熟	不涉及
20	未按国家标准分区分类储存危险化学品，超量、超品种储存危险化学品，相互禁配物质混放混存。	《化工和危险化学品生产经营单位重大生产安全事故隐患判定标准（试行）》第20条	采用储罐储存，未超量、超品种储存，现场未放置禁配物	未构成

结论：依据《化工和危险化学品生产经营单位重大生产安全事故隐患判定标准（试行）》（安监总管三[2017]121号）及实际情况，对该加油站重大生产安全事故隐患进行检查评价，共检查20项，不涉及8项，12项检查未发现重大隐患，该加油站无重大生产安全事故隐患。

## 6 安全对策措施及建议

### 6.1 安全管理方面的对策措施

- 1) 加强对从业人员的安全培训教育，强化安全意识，提高安全操作技能。
- 2) 该站应定期组织加油站人员进行应急演练，提高事故处置能力。
- 3) 杜绝“三违”。违章指挥、违章操作、违反劳动纪律是产生事故的重要原因，安全管理应将杜绝“三违”作为重要的工作内容。尤其是某些习惯性违章。
- 4) 认真做好台帐记录工作。台帐记录工作是一项日常工作。一个好的台帐记录，可以清晰地反映企业日常各项管理工作的过程，对企业的经验的积累和反思、借鉴有重要的作用。
- 5) 该加油站应保持在站内及危险区域设置的安全警示标志和安全告知完好有效。
- 6) 该加油站应严格现场管理，爆炸危险区域内等待加油的车辆必须熄火，严禁金属撞击，严禁穿能产生静电火花的化纤织物工作服。
- 7) 在爆炸危险区域内禁止使用电、气焊（割）及其它明火，在爆炸危险区域内动火作业，必须申请办理动火证，不得对存有易燃液体的管线、储罐进行动火作业，确实要进行动火作业时，应采取置换等安全措施。
- 8) 危险作业场所内电气作业、动土施工、高处作业、起重吊装作业应严格制定相关票证制度，专人负责签发、专人监护，并严格履行审批手续，作业票证齐全有效。
9. 该加油站应当在每年1月31日前将本单位危险作业种类、作业时间、主要作业场所等情况向所在地负有安全生产监督管理职责的部门报告。实施危险作业前，要结合危险作业种类、作业环境、作业人数以及可能造成的事故类型、事故后果等因素进行综合研判，依法制定作业方案和应急措施，办理危险作业审批手续，向作业人员进行安全技术交底，做好作业现场应急准备工作。
10. 该加油站应当依法加强对承包、承租等单位和外来施工队伍危险作业的安全管理，并承担其危险作业报告义务。
11. 加强对现场消防器材的管理，定期进行检测，保证完好有效。
12. 油罐区及加油作业区等爆炸危险区域严禁穿戴金属钉子鞋，严禁用铁器敲击油罐及相关输油管道，以免产生火花引起火灾爆炸。
13. 加油站的改、扩建时，必须按照《汽车加油加气加氢站技术标准》（GB50156-2021）进行设计、施工，加油站的布局、防火间距、加油站的

设施等必须符合防火要求，并经相关部门审核、验收合格，方可投入经营。

14. 应急预案应定期进行评估，按要求进行修订，修订涉及组织指挥体系与职责、应急处置程序、主要处置措施、应急响应分级等内容变更的，按要求重新备案。

15. 量油作业应按操作规程，使用专用的量油尺。

## 6.2 总平面布置方面的对策措施

1. 该加油站平面布置方面，目前该加油站的站内设施到站外设施的防火距离、站内设施之间的安全距离符合《汽车加油加气加氢站技术标准》（GB50156-2021）的规定，应注意保持，不得随意启用停用设备或者在站内新增设施、建筑物，使之相互之间或与站内外的安全距离不符合《汽车加油加气加氢站技术标准》（GB50156-2021）的规定。

2. 经过评价组现场检查，本项目周边主要道路和空地，存在车辆临时存放情况，建议划分出本项目的用地范围，并对周边人群车辆作出警示。若站区周边出现汽车维修情况，站内人员应及时制止。

## 6.3 加油工艺及设施方面的对策措施

1. 遇雷暴、龙卷风和台风等恶劣天气时应停止加油、卸油、取样和人工计量等作业。加油机发生故障或发生危及加油站安全的情况时，必须待清理完现场后，加油车辆才能启动离去。

2. 卸油时严格控制油的流速，在油面淹没进油管口 100mm 前，初始流速不应大于 1m/s，正常卸油时流速控制在 4.5m/s 以内，以防产生静电。

3. 储油罐的检验、检修和使用应符合有关规定要求，保证质量。

4. 定期对静电接地极进行性能检测，对静电接地报警器进行调试，确保状态完好；作业时应严格控制装卸油速度，防止静电积聚。

5. 若因经营需求，需要设置自助加油机时，应符合以下标准：

1) 应设置消除人体静电装置。

2) 应标示自助加油操作说明。

3) 应具备音频提示系统，在提起加油枪后可提示油品品种、标号并进行操作指导。

4) 加油枪应设置当跌落时即自动停止加油作业的功能，并应具有无压自封功能。

5) 应定期对紧急停机开关进行维护保养。

## 6.4 其他设施方面的对策措施

1. 《加油站作业安全规范》（AQ3010-2022）中对卸油作业、加油作业、



油罐计量、设备使用、维护、检修的安全要求等均做了详细的规定，企业应严格按照《加油站作业安全规范》（AQ3010-2022）的规定，加强对加油站日常作业的管理工作，确保安全生产。

2. 加强电气设备管理，不准随意乱接电气设施和乱拉电线，加油机内的所有用电设备需要进行接地。规定区域安装的电气设施要符合防爆要求，并且由有资质的专业人员安装，从业人员也应掌握电气的一般安全知识，防止电气事故的发生。

3. 在雷雨时应停止卸油作业，停于加油站内的油罐车应作好接地保护。

4. 对于防爆电气设备进行日常保养和维护，定期进行检查，发现问题及时处理。

5. 不应在加油作业区外进行加油作业。不应向未采取防止静电积聚措施的绝缘性容器进行散装加注。客户不应操作非自助加油机。

6. 加油作业前，加油员应确认车辆停稳、熄火；摩托车驾驶员和乘坐人员应离开座位，并将车辆熄火、放置平稳；加油员与客户确认油品的名称和牌号等信息；应提示客户在靠近油箱口前先释放人体静电。

7. 做好外来人员、司机的监护工作，发现吸烟、拨打手机等行为应及时进行劝阻制止。

8. 油罐区及加油作业区内严禁存放易燃物，定期清理加油站杂物，保持作业场所清洁。

9. 建议加油站密切关注周边建（构）筑物的用途变化，以免因此造成站内设备设施与周边构建筑物间距不足的情况发生。

10. 站内防雷防静电装置应每半年至少检测一次，并建立检测档案。

11. 加油站禁止在加油作业区、卸油区与油罐区使用可能会产生静电或火花的清洁工具。

12. 爆炸危险区域内的设备设施接地及管道法兰跨接需定期进行检查，以防因接地线或跨接铜片脱落使得设备设施失去防静电保障。


13. 站内若进行抽油作业时，应使用专用的防爆电气设备。

14. 定期对加油站内的安全标志牌进行检查，发现有破损、变形、褪色等不符合要求时应及时修整或更换。

## 7 整改情况复查

根据评价组提出的问题及整改建议，该加油站进行了整改，我公司评价组进行了复查，复查结果如下：

表 7.1-1 整改情况复查表

序号	存在问题	整改措施	整改前照片	整改后照片	复查结果
1	密闭卸油口处禁止烟火安全标志破损	更换禁止烟火安全标志			已整改
2	人体静电释放装置不具有报警功能	更换为带有报警功能的人体静电释放装置			已整改
<p>经复查，被评价单位 1 项 B 项不符合项，1 项其他不合格项均已整改。</p> <p>评价单位检查人员（签字）： _____ 年 月 日</p> <p style="text-align: right;">（单位盖</p> <p style="text-align: center;">章）</p>					
<p>被评价单位主要负责人确认（签字）： _____ 年 月 日</p>					

章) (单位盖

## 8 评价结论

评价组根据国家有关部门法律、法规和标准，对加油站进行了安全评价，通过辨识分析危险有害因素，查出存在的隐患和问题，提出整改措施，并对隐患和问题的整改情况进行了复查，得出以下评价结果和评价结论。

1) 该加油站存在的主要危险有害物质为汽油、柴油，主要危险有害因素为火灾爆炸、中毒和窒息、触电、车辆伤害、高处坠落、物体打击、高低温、坍塌（罩棚）、高低温危害、毒物危害等。根据《危险化学品重大危险源辨识》（GB18218-2018）辨识，该加油站不构成危险化学品重大危险源。

2) 通过“加油站安全检查表”，评价组应用《加油站否决型安全评价检查表》，对安全管理、站址选择及总平面布置、加油工艺及设施、其他设施等方面进行了检查和评价，其中A类26项，6项不涉及；B类35项，4项不涉及，1项不符合。应用《加油站现场检查表》发现1项不符合。

评价组对该加油站提出的隐患情况进行现场复查，复查结果为：不合格项已整改完成，因此该加油站复查检查后符合安全要求。

3) 该加油站未采用和使用国家明令淘汰、禁止使用的工艺、设备，工艺技术成熟可靠，易于操作。

4) 该加油站建立了安全生产责任制度、管理制度、操作规程和事故应急预案等。配备了专职安全生产管理人员，主要负责人、专职安全生产管理人员经有资质部门考核合格，取得了安全合格证书。从业人员经本公司安全教育和培训并考核合格。防雷防静电装置检测合格，消防验收合格。

评价组认为：在目前条件下，招远市鹏翔石油有限公司的经营条件符合《危险化学品经营许可证管理办法》（国家安监总局〔2012〕第55号，〔2015〕第79号令修订）相关安全要求，可以从事《危险化学品目录》（2022年版）中汽油及柴油的经营业务。具备安全经营条件。

注：针对该加油站地下隐蔽工程的评价检查以现场测量情况结合企业资料综合得出，可能存在的误差以实际情况为准。

## 附录一：爆炸区域划分

根据《汽车加油加气加氢站技术标准》（GB50156-2021）附录C加油加气站内爆炸危险区域的等级和范围划分，该加油站汽油设施的爆炸危险区域内地坪以下的坑或沟应划为1区。

A. 汽油加油机爆炸危险区域划分应符合下列规定：

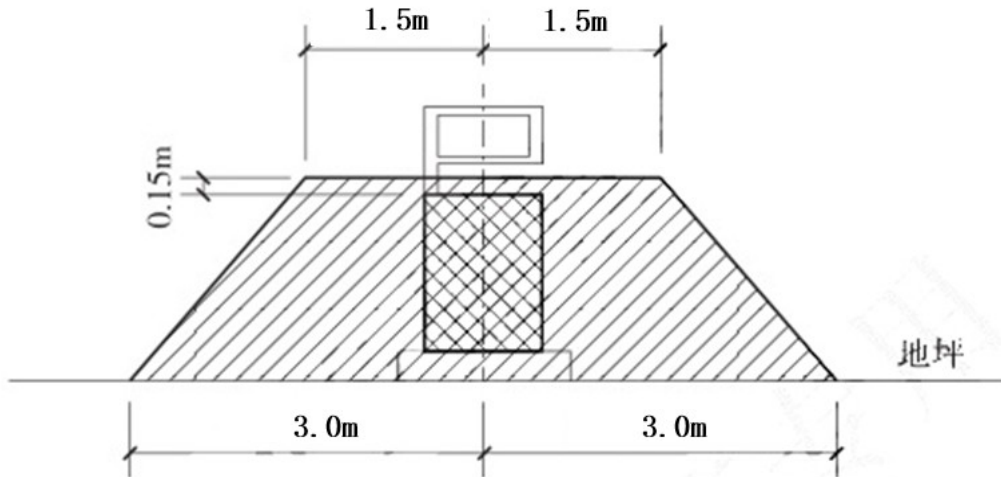
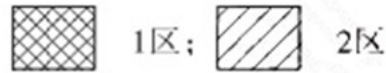


图 C.0.5 汽油加油机的爆炸危险区域划分



- ① 加油机下箱体内部空间应划分为1区。
- ② 以加油机中心线为中心线、以半径为3.0m的地面区域为底面和以加油机下箱体顶部以上0.15m、半径为1.5m的平面为顶面的圆台形空间，应划分为2区。

B. 汽油油罐车的爆炸危险区域划分应符合下列规定：

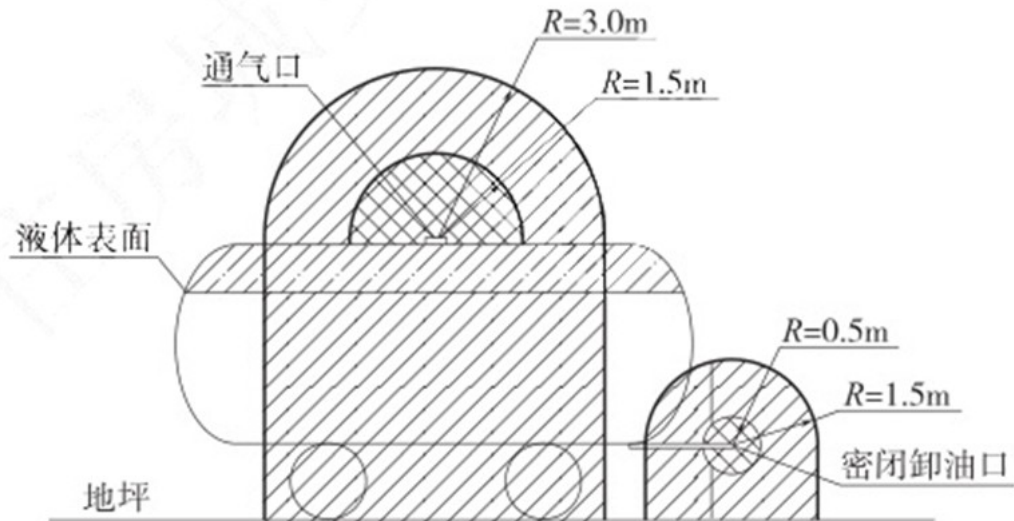


图 C.0.4 汽油油罐车的爆炸危险区域划分



- ① 油罐车内部的油品表面以上空间应划分为 0 区。
- ② 以罐车通气口为中心、半径为 1.5m 的球形空间和以罐车密闭卸油口为中心、半径为 0.5m 的球形空间，应划分为 1 区。
- ③ 以罐车通气口为中心、半径为 3.0m 的球形并延至地面的空间和以罐车密闭卸油口为中心，半径为 1.5m 的球形并延至地面的空间，应划分为 2 区。

C. 汽油埋地卧式油罐的爆炸危险区域划分应符合下列规定：

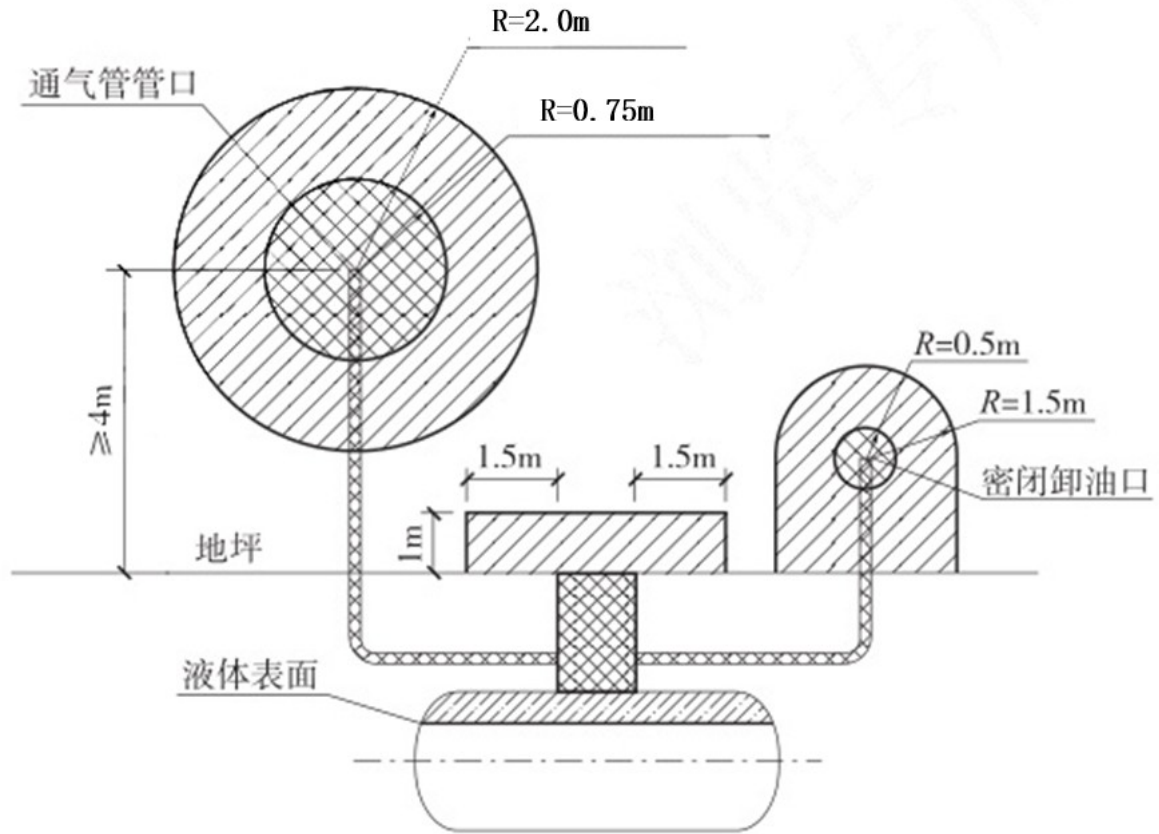


图 C.0.3 汽油埋地卧式油罐的爆炸危险区域划分



① 罐内部油品表面以上的空间应划分为0区。

② 人孔（阀）井内部空间，以通气管管口为中心、半径为0.75m的球形空间和以密闭卸油口为中心、半径为0.5m的球形空间，应划分为1区。

③ 距人孔（阀）井外边缘1.5m以内，自地面算起1m高的圆柱形空间，以通气管管口为中心、半径为2.0m的球形空间和以密闭卸油口为中心、半径为1.5m的球形并延至地面的空间，应划分为2区。

④ 当地上密闭卸油口设在箱内时，箱体内部的空间应划分为1区，箱体外部四周1m和箱体顶部以上1.5m范围内的空间应划分为2区；当密闭卸油口设在卸油坑内时，坑内的空间应划分为1区，坑口外1.5m范围内的空间应划分为2区。

D. 三次油气回收系统爆炸危险区域划分应符合下列规定：

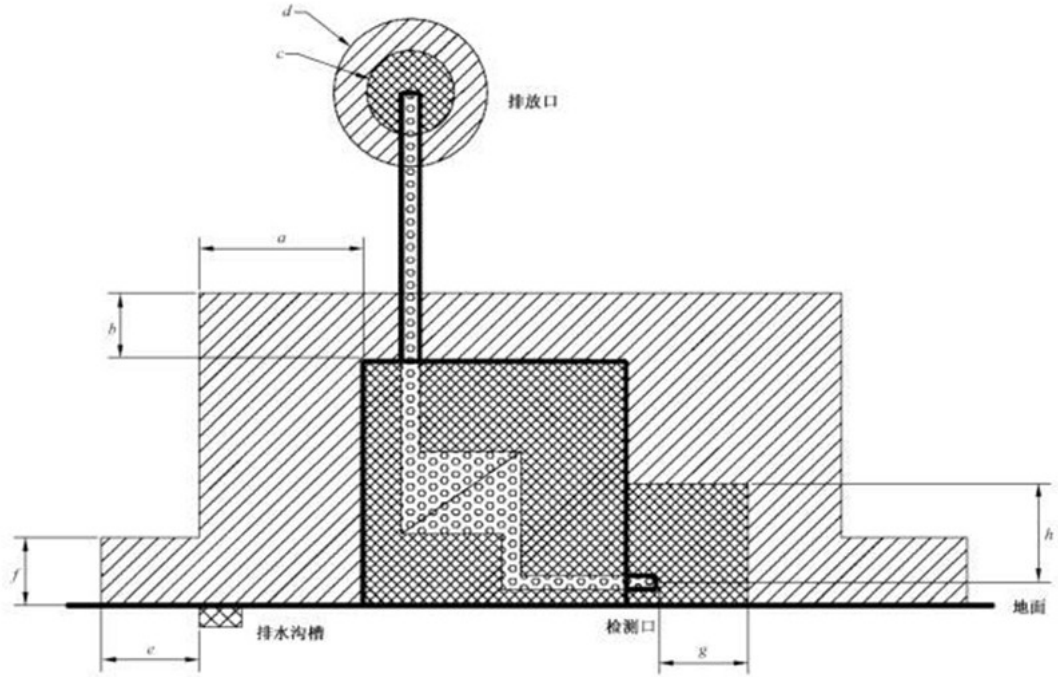


图 A.5 具有独立外壳的设备危险场所划分

$a=1.5\text{ m}$ , 距离 1 区的水平距离;

$b=0.15\text{ m}$ , 设备上方距离;

$c=3.0\text{ m}$ , 从释放源到各个方向的距离(半径), 参照 GB 3836.14—2014 附录 C 示例 3;

$d=5.0\text{ m}$ , 从释放源到各个方向的距离(半径), 参照 GB 3836.14—2014 附录 C 示例 3;

$e=4.5\text{ m}$ , 距排水沟槽的水平距离, 参照 GB 3836.14—2014 附录 C 示例 9;

$f=1.0\text{ m}$ , 高于地面, 参照 GB 3836.14—2014 附录 C 示例 9;

$g=1.0\text{ m}$ , 距检测口的水平距离;

$h=1.0\text{ m}$ , 距检测口的垂直距离。



## 附录二：招远市鹏翔石油有限公司代表性照片





### 附录三：报告附件资料目录

1. 安全评价委托书
2. 营业执照副本
3. 企业变更情况说明
4. 危险化学品经营许可证
5. 成品油零售经营批准证书
6. 加油站租赁合同
7. 土地租赁合同及不动产权证
8. 建设工程消防验收意见书
9. 防雷装置检测报告
10. 关于任命主要负责人和安全管理的通知
11. 主要负责人安全生产知识和管理能力考核合格信息查询结果
12. 安全生产管理人员安全培训考核合格证
13. 应急预案备案登记表
14. 安全生产责任险
15. 安全管理制度目录及操作规程目录等
16. 总平面布置图、工艺流程图、爆炸区域划分图